

# Übersicht Preislisten 2023/ Overview of price lists 2023



Schraubenfabrik Schmidt GmbH  
 Auf der Löbke 19, 58553 Halver  
 Tel.: 02353/9109-0 // FAX: 02353/9109-11

Die aktuelle Lagerverfügbarkeit ist in den individuellen DIN-/ISO-Reitern aufgeführt  
 Product availability is shown in individual DIN-/ISO-sheets

Produkt/ Product	Produktbezeichnung/ Description (German)	Abmessungen/ dimensions (mm)	
		min	max
Holzschrauben/ Wood screws			
<a href="#">DIN 95 Eisen verzinkt/steel zinc-plated</a>	Linsensenk-Holzschraube - Schlitz - Teilgewinde	2,5x8,0	8,0x100
<a href="#">DIN 95 Messing/brass</a>	Linsensenk-Holzschraube - Schlitz - Teilgewinde	2,5x8,0	8,0x100
<a href="#">DIN 96 Eisen verzinkt/steel zinc-plated</a>	Halbrund-Holzschraube - Schlitz - Teilgewinde	2,5x8,0	8,0x100
<a href="#">DIN 96 Messing/brass</a>	Halbrund-Holzschraube - Schlitz - Teilgewinde	2,5x8,0	8,0x100
<a href="#">DIN 97 Eisen verzinkt/steel zinc-plated</a>	Senk-Holzschraube - Schlitz - Teilgewinde	2,5x8,0	8,0x100
<a href="#">DIN 97 Messing/brass</a>	Senk-Holzschraube - Schlitz - Teilgewinde	2,5x8,0	8,0x100
<a href="#">DIN 7995 Eisen verzinkt/steel zinc-plated</a>	Linsensenk-Holzschraube - Kreuzschlitz - Teilgewinde	2,5x8,0	8,0x120
<a href="#">DIN 7995 Messing/brass</a>	Linsensenk-Holzschraube - Kreuzschlitz - Teilgewinde	2,5x8,0	8,0x120
<a href="#">DIN 7996 Eisen verzinkt/steel zinc-plated</a>	Halbrund-Holzschraube - Kreuzschlitz - Teilgewinde	2,5x8,0	8,0x120
<a href="#">DIN 7996 Messing/brass</a>	Halbrund-Holzschraube - Kreuzschlitz - Teilgewinde	2,5x8,0	8,0x120
<a href="#">DIN 7997 Eisen verzinkt/steel zinc-plated</a>	Senk-Holzschraube - Kreuzschlitz - Teilgewinde	2,5x8,0	8,0x120
<a href="#">DIN 7997 Messing/brass</a>	Senk-Holzschraube - Kreuzschlitz - Teilgewinde	2,5x8,0	8,0x120
Metrische Schrauben/ Metric screws			
<a href="#">DIN 84 Messing/brass</a>	Zylinderschraube - Schlitz - Vollgewinde	3,0x8,0	8,0x100; 10x100
<a href="#">DIN 85 Messing/brass</a>	Flachkopfschraube - Schlitz - Vollgewinde	3,0x8,0	8,0x100; 10x100
<a href="#">DIN 963 Messing/brass</a>	Senkschraube - Schlitz - Vollgewinde	3,0x8,0	8,0x100; 10x100
<a href="#">DIN 964 Messing/brass</a>	Linsensenkschraube - Schlitz - Vollgewinde	3,0x8,0	8,0x100; 10x100
<a href="#">DIN 965 Eisen verzinkt Z/steel zinc-plated Z</a>	Senkschraube - Kreuzschlitz Z - Vollgewinde	3,0x8,0	8,0x140; 10x100
<a href="#">DIN 965 Eisen verzinkt H/steel zinc-plated H</a>	Senkschraube - Kreuzschlitz H - Vollgewinde	3,0x8,0	8,0x140; 10x100
<a href="#">ISO 14581 Eisen verzinkt/steel zinc-plated</a>	Senkschraube - Torx - Vollgewinde	3,0x8,0	8,0x140; 10x100
<a href="#">DIN 966 Eisen verzinkt Z/steel zinc-plated Z</a>	Linsensenkschraube - Kreuzschlitz Z - Vollgewinde	3,0x8,0	8,0x140; 10x100
<a href="#">DIN 966 Eisen verzinkt H/steel zinc-plated H</a>	Linsensenkschraube - Kreuzschlitz H - Vollgewinde	3,0x8,0	8,0x140; 10x100
<a href="#">ISO 14584 Eisen verzinkt/steel zinc-plated</a>	Linsensenkschraube - Torx - Vollgewinde	3,0x8,0	8,0x140; 10x100
<a href="#">DIN 7985 Eisen verzinkt Z/steel zinc-plated Z</a>	Linsenschraube - Kreuzschlitz Z - Vollgewinde	3,0x8,0	8,0x140; 10x100
<a href="#">DIN 7985 Eisen verzinkt H/steel zinc-plated H</a>	Linsenschraube - Kreuzschlitz H - Vollgewinde	3,0x8,0	8,0x140; 10x100
<a href="#">ISO 14583 Eisen verzinkt Z/steel zinc-plated Z</a>	Linsenschraube - Torx - Vollgewinde	3,0x8,0	8,0x140; 10x100
Zeichnungs- und Sonderschrauben/ Drawing parts and special screws, Spanplattenschrauben/ Chipboard screws, Nagelschrauben/ Nail screws			
Preise und Lieferzeit auf Anfrage/ Prices and delivery times on request			

Schraubenfabrik Schmidt GmbH  
 Auf der Löhke 19, 58553 Halver  
 Tel.: 02353/9109-0 // FAX: 02353/9109-11



**Preisliste 2023**

gültig von/bis: 27.11.2023-15.01.2024  
 valid from/until: 27.11.2023-15.01.2024

Artikel: Linsensenk-Holzschraube - Schlitz - Teilgewinde  
 Material: Stahl  
 Ausführung: verzinkt

WICHTIG: Preise: netto per 100 Stück zzgl. MwSt.  
 Mindestauftragswert: 50,00 € netto  
 Lieferzeit: aus Lagerbestand sofort, bei Herstellung 4-6 Wochen  
 Es sind alle Veredelungsarten und Lackierungen möglich  
 Weitere Abmessungen, Ausführungen und Mengen bitte separat anfragen

Abmessung/mm	Art.-Nr.:	auf Lager/ in stock	aktueller Nettopreis - bei Abnahme von																										
			ab 1.000 Stück	ab 2.000 Stück	ab 3.000 Stück	ab 4.000 Stück	ab 5.000 Stück	ab 6.000 Stück	ab 7.000 Stück	ab 8.000 Stück	ab 9.000 Stück	ab 10.000 Stück	ab 12.000 Stück	ab 14.000 Stück	ab 16.000 Stück	ab 18.000 Stück	ab 20.000 Stück	ab 25.000 Stück	ab 30.000 Stück	ab 35.000 Stück	ab 40.000 Stück	ab 45.000 Stück	ab 50.000 Stück	ab 100.000 Stück	ab 150.000 Stück	ab 200.000 Stück	ab 250.000 Stück		
3	8	178993	no	6,10 €	3,40 €	2,76 €	2,02 €	1,59 €	1,47 €	1,36 €	1,27 €	1,22 €	1,05 €	0,98 €	0,93 €	0,90 €	0,87 €	0,84 €	0,80 €	0,76 €	0,75 €	0,73 €	0,72 €	0,71 €	0,66 €	0,65 €	0,64 €	0,64 €	
3	10	9375	no	6,06 €	3,35 €	2,70 €	1,96 €	1,53 €	1,41 €	1,31 €	1,21 €	1,16 €	1,05 €	0,99 €	0,87 €	0,84 €	0,81 €	0,78 €	0,75 €	0,71 €	0,70 €	0,68 €	0,68 €	0,66 €	0,65 €	0,60 €	0,59 €	0,58 €	
3	12	9380	no	6,22 €	3,52 €	2,87 €	2,13 €	1,70 €	1,58 €	1,47 €	1,37 €	1,32 €	1,16 €	1,09 €	1,04 €	1,00 €	0,97 €	0,94 €	0,91 €	0,87 €	0,86 €	0,84 €	0,83 €	0,82 €	0,77 €	0,76 €	0,75 €	0,75 €	
3	16	9385	yes	6,10 €	3,40 €	2,76 €	2,02 €	1,59 €	1,47 €	1,36 €	1,27 €	1,22 €	1,05 €	0,98 €	0,93 €	0,90 €	0,87 €	0,84 €	0,80 €	0,76 €	0,75 €	0,73 €	0,72 €	0,71 €	0,66 €	0,65 €	0,64 €	0,64 €	
3	20	9390	yes	6,12 €	3,42 €	2,78 €	2,04 €	1,61 €	1,49 €	1,38 €	1,28 €	1,23 €	1,07 €	1,00 €	0,95 €	0,91 €	0,88 €	0,85 €	0,82 €	0,78 €	0,77 €	0,75 €	0,74 €	0,73 €	0,68 €	0,67 €	0,66 €	0,66 €	
3	25	9395	no	6,20 €	3,50 €	2,85 €	2,11 €	1,68 €	1,57 €	1,46 €	1,36 €	1,31 €	1,14 €	1,07 €	1,02 €	0,99 €	0,96 €	0,93 €	0,90 €	0,85 €	0,85 €	0,83 €	0,82 €	0,77 €	0,76 €	0,75 €	0,74 €	0,74 €	
3	30	9400	yes	6,23 €	3,53 €	2,89 €	2,14 €	1,72 €	1,60 €	1,49 €	1,39 €	1,34 €	1,18 €	1,11 €	1,05 €	1,02 €	0,99 €	0,96 €	0,93 €	0,89 €	0,88 €	0,86 €	0,85 €	0,84 €	0,79 €	0,78 €	0,77 €	0,77 €	
3	35	9405	yes	6,25 €	3,55 €	2,90 €	2,16 €	1,73 €	1,62 €	1,51 €	1,41 €	1,36 €	1,20 €	1,13 €	1,07 €	1,04 €	1,01 €	0,98 €	0,95 €	0,92 €	0,89 €	0,88 €	0,87 €	0,86 €	0,81 €	0,80 €	0,79 €	0,78 €	
3	40	9410	no	6,37 €	3,66 €	3,01 €	2,27 €	1,84 €	1,72 €	1,61 €	1,52 €	1,46 €	1,30 €	1,23 €	1,18 €	1,14 €	1,11 €	1,08 €	1,05 €	1,01 €	1,00 €	0,98 €	0,97 €	0,96 €	0,91 €	0,90 €	0,89 €	0,89 €	
3,5	8	178995	no	6,10 €	3,40 €	2,76 €	2,02 €	1,59 €	1,47 €	1,36 €	1,27 €	1,22 €	1,05 €	0,98 €	0,93 €	0,90 €	0,87 €	0,84 €	0,81 €	0,77 €	0,76 €	0,74 €	0,73 €	0,72 €	0,67 €	0,66 €	0,65 €	0,65 €	
3,5	10	178997	no	6,07 €	3,38 €	2,74 €	1,99 €	1,57 €	1,45 €	1,34 €	1,24 €	1,19 €	1,03 €	0,96 €	0,88 €	0,85 €	0,82 €	0,78 €	0,74 €	0,73 €	0,71 €	0,70 €	0,69 €	0,64 €	0,63 €	0,62 €	0,62 €	0,62 €	
3,5	12	9430	yes	6,20 €	3,49 €	2,85 €	2,10 €	1,67 €	1,56 €	1,45 €	1,35 €	1,30 €	1,13 €	1,06 €	1,01 €	0,98 €	0,95 €	0,92 €	0,89 €	0,85 €	0,84 €	0,82 €	0,81 €	0,80 €	0,75 €	0,74 €	0,73 €	0,73 €	
3,5	16	9435	no	6,15 €	3,45 €	2,81 €	2,07 €	1,64 €	1,52 €	1,41 €	1,31 €	1,26 €	1,10 €	1,03 €	0,98 €	0,95 €	0,92 €	0,89 €	0,85 €	0,84 €	0,82 €	0,81 €	0,80 €	0,75 €	0,74 €	0,73 €	0,72 €	0,72 €	
3,5	20	9440	yes	6,23 €	3,53 €	2,88 €	2,14 €	1,71 €	1,59 €	1,49 €	1,39 €	1,34 €	1,17 €	1,10 €	1,05 €	1,02 €	0,99 €	0,96 €	0,93 €	0,89 €	0,88 €	0,86 €	0,85 €	0,84 €	0,78 €	0,77 €	0,76 €	0,76 €	
3,5	25	9445	yes	6,27 €	3,57 €	2,93 €	2,19 €	1,76 €	1,64 €	1,53 €	1,43 €	1,38 €	1,21 €	1,14 €	1,10 €	1,07 €	1,04 €	1,01 €	0,98 €	0,94 €	0,93 €	0,91 €	0,90 €	0,89 €	0,84 €	0,83 €	0,82 €	0,81 €	0,81 €
3,5	30	9450	yes	6,34 €	3,63 €	2,99 €	2,25 €	1,82 €	1,70 €	1,59 €	1,50 €	1,45 €	1,28 €	1,21 €	1,16 €	1,13 €	1,10 €	1,07 €	1,04 €	0,99 €	0,98 €	0,96 €	0,95 €	0,94 €	0,89 €	0,88 €	0,87 €	0,87 €	
3,5	35	9455	yes	6,64 €	3,96 €	3,32 €	2,58 €	2,15 €	2,04 €	1,93 €	1,83 €	1,79 €	1,62 €	1,55 €	1,50 €	1,47 €	1,44 €	1,41 €	1,38 €	1,34 €	1,33 €	1,31 €	1,30 €	1,29 €	1,24 €	1,23 €	1,22 €	1,22 €	
3,5	40	9460	yes	6,64 €	3,96 €	3,32 €	2,58 €	2,15 €	2,04 €	1,93 €	1,83 €	1,79 €	1,62 €	1,55 €	1,50 €	1,47 €	1,44 €	1,41 €	1,38 €	1,34 €	1,33 €	1,31 €	1,30 €	1,29 €	1,24 €	1,23 €	1,22 €	1,22 €	
4	10	9480	no	6,06 €	3,36 €	2,71 €	1,97 €	1,54 €	1,42 €	1,31 €	1,21 €	1,16 €	1,00 €	0,93 €	0,87 €	0,84 €	0,81 €	0,78 €	0,75 €	0,71 €	0,70 €	0,68 €	0,67 €	0,66 €	0,61 €	0,60 €	0,59 €	0,59 €	
4	12	9485	yes	6,19 €	3,49 €	2,85 €	2,10 €	1,68 €	1,56 €	1,45 €	1,35 €	1,30 €	1,14 €	1,06 €	1,01 €	0,98 €	0,95 €	0,92 €	0,89 €	0,85 €	0,84 €	0,82 €	0,81 €	0,80 €	0,75 €	0,74 €	0,73 €	0,73 €	
4	16	9490	yes	6,24 €	3,54 €	2,90 €	2,16 €	1,73 €	1,61 €	1,50 €	1,40 €	1,35 €	1,19 €	1,12 €	1,06 €	1,03 €	1,00 €	0,97 €	0,94 €	0,90 €	0,89 €	0,87 €	0,86 €	0,85 €	0,80 €	0,79 €	0,78 €	0,78 €	
4	20	9495	yes	6,30 €	3,60 €	2,95 €	2,21 €	1,78 €	1,67 €	1,56 €	1,46 €	1,41 €	1,24 €	1,17 €	1,12 €	1,09 €	1,06 €	1,03 €	1,00 €	0,96 €	0,95 €	0,93 €	0,92 €	0,91 €	0,86 €	0,85 €	0,84 €	0,84 €	
4	25	9505	yes	6,36 €	3,66 €	3,01 €	2,27 €	1,84 €	1,73 €	1,62 €	1,52 €	1,47 €	1,29 €	1,22 €	1,17 €	1,14 €	1,11 €	1,08 €	1,05 €	1,01 €	1,00 €	0,98 €	0,97 €	0,96 €	0,91 €	0,90 €	0,89 €	0,89 €	
4	30	9510	yes	6,42 €	3,72 €	3,08 €	2,33 €	1,91 €	1,79 €	1,68 €	1,58 €	1,53 €	1,35 €	1,28 €	1,23 €	1,18 €	1,15 €	1,12 €	1,09 €	1,05 €	1,04 €	1,02 €	1,01 €	1,00 €	0,95 €	0,94 €	0,93 €	0,93 €	
4	35	9515	yes	6,50 €	3,79 €	3,15 €	2,41 €	1,98 €	1,86 €	1,75 €	1,66 €	1,61 €	1,43 €	1,37 €	1,32 €	1,27 €	1,24 €	1,21 €	1,17 €	1,15 €	1,14 €	1,12 €	1,11 €	1,10 €	1,05 €	1,04 €	1,03 €	1,03 €	
4	40	9520	yes	6,54 €	3,84 €	3,20 €	2,45 €	2,03 €	1,91 €	1,80 €	1,70 €	1,65 €	1,48 €	1,41 €	1,36 €	1,33 €	1,30 €	1,27 €	1,24 €	1,20 €	1,19 €	1,17 €	1,16 €	1,15 €	1,10 €	1,09 €	1,08 €	1,08 €	
4	45	9525	yes	6,65 €	3,94 €	3,30 €	2,55 €	2,13 €	2,01 €	1,90 €	1,80 €	1,75 €	1,58 €	1,51 €	1,46 €	1,43 €	1,40 €	1,37 €	1,34 €	1,30 €	1,29 €	1,27 €	1,26 €	1,25 €	1,20 €	1,19 €	1,18 €	1,18 €	
4	50	9530	yes	6,79 €	4,08 €	3,43 €	2,69 €	2,26 €	2,14 €	2,03 €	1,93 €	1,88 €	1,71 €	1,64 €	1,59 €	1,56 €	1,53 €	1,50 €	1,47 €	1,43 €	1,42 €	1,40 €	1,39 €	1,38 €	1,33 €	1,32 €	1,31 €	1,30 €	
4	60	9540	yes	6,95 €	4,24 €	3,59 €	2,85 €	2,42 €	2,30 €	2,19 €	2,09 €	2,04 €	1,87 €	1,80 €	1,75 €	1,72 €	1,69 €	1,66 €	1,63 €	1,59 €	1,58 €	1,56 €	1,55 €	1,54 €	1,48 €	1,47 €	1,46 €	1,46 €	
4,5	20	9565	no	6,38 €	3,68 €	3,03 €	2,29 €	1,86 €	1,75 €	1,64 €	1,54 €	1,49 €	1,32 €	1,25 €	1,20 €	1,17 €	1,14 €	1,11 €	1,08 €	1,03 €	1,03 €	1,01 €	1,00 €	0,99 €	0,94 €	0,93 €	0,92 €	0,92 €	
4,5	25	9570	no	6,43 €	3,73 €	3,08 €	2,34 €	1,91 €	1,80 €	1,69 €	1,59 €	1,54 €	1,37 €	1,30 €	1,25 €	1,22 €	1,19 €	1,16 €	1,13 €	1,09 €	1,08 €	1,06 €	1,05 €	1,04 €	0,99 €	0,98 €	0,97 €	0,97 €	
4,5	30	9575	no	6,52 €	3,82 €	3,18 €	2,43 €	1,89 €	1,78 €	1,68 €	1,58 €	1,53 €	1,36 €	1,29 €	1,24 €	1,21 €	1,18 €	1,15 €	1,12 €	1,08 €	1,07 €	1,05 €	1,04 €	1,03 €	0,98 €	0,97 €	0,96 €	0,96 €	
4,5	35	9580	yes	6,61 €	3,91 €	3,27 €	2,53 €	2,10 €	1,98 €	1,87 €	1,77 €	1,72 €	1,55 €	1,48 €	1,44 €	1,41 €	1,38 €	1,34 €	1,31 €	1,27 €	1,26 €	1,24 €	1,23 €	1,22 €	1,17 €	1,16 €	1,15 €	1,15 €	
4,5	40	9585	no	6,70 €	4,00 €	3,35 €	2,61 €	2,18 €	2,07 €	1,96 €	1,86 €	1,81 €	1,64 €	1,57 €	1,52 €	1,49 €	1,46 €	1,43 €	1,40 €	1,36 €	1,35 €	1,33 €	1,32 €	1,31 €	1,26 €	1,25 €	1,24 €	1,24 €	
4,5	45	9590	yes	6,78 €	4,08 €	3,43 €	2,69 €	2,26 €	2,14 €	2,03 €	1,94 €	1,89 €	1,72 €	1,65 €	1,60 €	1,57 €	1,54 €	1,50 €	1,47 €	1,43 €	1,42 €	1,40 €	1,39 €	1,38 €	1,33 €	1,32 €	1,31 €	1,31 €	
4,5	50	9595	yes	6,84 €	4,13 €	3,49 €	2,75 €	2,32 €	2,20 €	2,09 €	1,99 €	1,94 €	1,77 €	1,70 €	1,65 €	1,62 €	1,59 €	1,56 €	1,53 €	1,49 €	1,48 €	1,46 €	1,45 €	1,44 €	1,39 €	1,38 €	1,37 €	1,37 €	
4,5	60	9600	yes	7,03 €	4,32 €	3,68 €																							



Schraubenfabrik Schmidt GmbH  
 Auf der Löhke 19, 58553 Halver  
 Tel.: 02353/9109-0 // FAX: 02353/9109-11



**Preisliste 2023**

gültig von/bis: 27.11.2023-15.01.2024  
 valid from/until: 27.11.2023-15.01.2024

**Artikel:** Linsenk-Holzschraube - Schlitz - Teilgewinde  
**Material:** Messing  
**Ausführung:** blank

**WICHTIG:** Preise netto per 100 Stück zzgl. MwSt.  
 Mindestauftragswert: 50,00 € netto  
 Lieferzeit: aus Lagerbestand sofort, bei Herstellung 4-6 Wochen  
 Es sind alle Veredelungsarten und Lackierungen möglich  
 Weitere Abmessungen, Ausführungen und Mengen bitte separat anfragen

DIN 95 M		auf Lager/ in stock	aktueller Nettopreis - bei Abnahme von																									
Abmessung/mm	Art.-Nr.:		ab 1.000 Stück	ab 2.000 Stück	ab 3.000 Stück	ab 4.000 Stück	ab 5.000 Stück	ab 6.000 Stück	ab 7.000 Stück	ab 8.000 Stück	ab 9.000 Stück	ab 10.000 Stück	ab 12.000 Stück	ab 14.000 Stück	ab 16.000 Stück	ab 18.000 Stück	ab 20.000 Stück	ab 25.000 Stück	ab 30.000 Stück	ab 35.000 Stück	ab 40.000 Stück	ab 45.000 Stück	ab 50.000 Stück	ab 100.000 Stück	ab 150.000 Stück	ab 200.000 Stück	ab 250.000 Stück	
2,5	10	580	yes	6,48 €	3,78 €	3,14 €	2,40 €	1,97 €	1,85 €	1,74 €	1,65 €	1,60 €	1,43 €	1,36 €	1,31 €	1,28 €	1,25 €	1,22 €	1,19 €	1,15 €	1,14 €	1,11 €	1,10 €	1,09 €	1,04 €	1,03 €	1,02 €	1,02 €
2,5	12	581	no	6,49 €	3,79 €	3,15 €	2,41 €	1,98 €	1,86 €	1,76 €	1,66 €	1,61 €	1,44 €	1,37 €	1,32 €	1,29 €	1,26 €	1,23 €	1,20 €	1,16 €	1,15 €	1,12 €	1,11 €	1,10 €	1,06 €	1,05 €	1,04 €	1,04 €
2,5	16	14223	no	6,55 €	3,85 €	3,21 €	2,47 €	2,04 €	1,92 €	1,81 €	1,72 €	1,67 €	1,50 €	1,43 €	1,38 €	1,35 €	1,32 €	1,29 €	1,26 €	1,22 €	1,20 €	1,17 €	1,16 €	1,11 €	1,10 €	1,09 €	1,09 €	1,09 €
3	12	587	no	7,08 €	4,38 €	3,74 €	3,00 €	2,57 €	2,45 €	2,34 €	2,25 €	2,20 €	1,82 €	1,79 €	1,74 €	1,71 €	1,68 €	1,65 €	1,62 €	1,59 €	1,57 €	1,54 €	1,53 €	1,49 €	1,48 €	1,47 €	1,47 €	1,47 €
3	16	588	no	6,91 €	4,22 €	3,58 €	2,84 €	2,41 €	2,29 €	2,19 €	2,09 €	2,04 €	1,87 €	1,80 €	1,75 €	1,72 €	1,69 €	1,66 €	1,63 €	1,59 €	1,58 €	1,56 €	1,55 €	1,54 €	1,49 €	1,48 €	1,47 €	1,47 €
3	20	589	yes	7,10 €	4,40 €	3,76 €	3,02 €	2,59 €	2,48 €	2,37 €	2,27 €	2,22 €	1,84 €	1,81 €	1,76 €	1,73 €	1,70 €	1,67 €	1,64 €	1,61 €	1,59 €	1,56 €	1,55 €	1,54 €	1,49 €	1,48 €	1,47 €	1,47 €
3	25	590	no	7,27 €	4,58 €	3,94 €	3,20 €	2,77 €	2,65 €	2,54 €	2,45 €	2,40 €	2,23 €	2,16 €	2,11 €	2,08 €	2,05 €	2,02 €	1,99 €	1,95 €	1,94 €	1,92 €	1,91 €	1,90 €	1,84 €	1,83 €	1,82 €	1,82 €
3	30	591	no	7,60 €	4,90 €	4,26 €	3,52 €	3,09 €	2,98 €	2,87 €	2,77 €	2,72 €	2,34 €	2,27 €	2,22 €	2,19 €	2,16 €	2,13 €	2,10 €	2,06 €	2,04 €	2,02 €	2,01 €	2,00 €	1,94 €	1,93 €	1,92 €	1,92 €
3,5	16	598	no	7,16 €	4,46 €	3,82 €	3,08 €	2,65 €	2,54 €	2,43 €	2,33 €	2,28 €	2,11 €	2,04 €	1,99 €	1,96 €	1,93 €	1,90 €	1,87 €	1,83 €	1,82 €	1,80 €	1,79 €	1,78 €	1,73 €	1,72 €	1,71 €	1,71 €
3,5	20	599	no	7,42 €	4,73 €	4,09 €	3,35 €	2,92 €	2,80 €	2,69 €	2,60 €	2,55 €	2,17 €	2,10 €	2,05 €	2,02 €	1,99 €	1,96 €	1,92 €	1,90 €	1,87 €	1,86 €	1,84 €	1,79 €	1,78 €	1,77 €	1,76 €	1,76 €
3,5	25	600	no	7,91 €	5,22 €	4,58 €	3,83 €	3,41 €	3,29 €	3,18 €	3,08 €	3,03 €	2,87 €	2,80 €	2,75 €	2,72 €	2,69 €	2,66 €	2,63 €	2,58 €	2,57 €	2,55 €	2,54 €	2,48 €	2,47 €	2,46 €	2,46 €	2,46 €
3,5	30	601	no	8,28 €	5,59 €	4,95 €	4,21 €	3,78 €	3,66 €	3,55 €	3,46 €	3,41 €	3,24 €	3,17 €	3,12 €	3,09 €	3,06 €	3,03 €	3,00 €	2,96 €	2,95 €	2,93 €	2,92 €	2,91 €	2,85 €	2,84 €	2,83 €	2,83 €
3,5	35	602	no	8,45 €	5,76 €	5,11 €	4,37 €	3,94 €	3,82 €	3,72 €	3,62 €	3,57 €	3,40 €	3,33 €	3,28 €	3,25 €	3,22 €	3,19 €	3,16 €	3,12 €	3,11 €	3,09 €	3,08 €	3,07 €	3,02 €	3,01 €	3,00 €	3,00 €
3,5	40	603	no	8,85 €	6,16 €	5,52 €	4,77 €	4,35 €	4,23 €	4,12 €	4,02 €	3,97 €	3,81 €	3,74 €	3,69 €	3,66 €	3,63 €	3,60 €	3,56 €	3,52 €	3,51 €	3,49 €	3,48 €	3,47 €	3,42 €	3,41 €	3,40 €	3,40 €
3,5	50	605	no	9,83 €	7,13 €	6,49 €	5,75 €	5,32 €	5,20 €	5,09 €	5,00 €	4,95 €	4,78 €	4,71 €	4,66 €	4,63 €	4,60 €	4,57 €	4,54 €	4,50 €	4,48 €	4,46 €	4,45 €	4,44 €	4,39 €	4,38 €	4,37 €	4,37 €
4	16	607	no	7,91 €	5,22 €	4,58 €	3,83 €	3,41 €	3,29 €	3,18 €	3,08 €	3,03 €	2,87 €	2,80 €	2,75 €	2,72 €	2,69 €	2,66 €	2,63 €	2,58 €	2,57 €	2,55 €	2,54 €	2,48 €	2,47 €	2,46 €	2,46 €	2,46 €
4	20	608	no	8,18 €	5,49 €	4,85 €	4,11 €	3,68 €	3,56 €	3,45 €	3,36 €	3,31 €	3,14 €	3,07 €	3,02 €	2,99 €	2,96 €	2,93 €	2,90 €	2,86 €	2,85 €	2,83 €	2,82 €	2,81 €	2,76 €	2,75 €	2,74 €	2,74 €
4	25	609	no	8,67 €	5,97 €	5,33 €	4,59 €	4,16 €	4,04 €	3,94 €	3,84 €	3,79 €	3,62 €	3,55 €	3,50 €	3,47 €	3,44 €	3,41 €	3,38 €	3,34 €	3,33 €	3,31 €	3,30 €	3,29 €	3,24 €	3,23 €	3,22 €	3,22 €
4	30	610	no	8,94 €	6,25 €	5,61 €	4,87 €	4,44 €	4,32 €	4,22 €	4,12 €	4,07 €	3,69 €	3,62 €	3,57 €	3,54 €	3,51 €	3,48 €	3,44 €	3,41 €	3,39 €	3,38 €	3,36 €	3,35 €	3,30 €	3,29 €	3,28 €	3,28 €
4	35	611	no	9,36 €	6,67 €	6,03 €	5,29 €	4,86 €	4,74 €	4,63 €	4,54 €	4,49 €	4,32 €	4,25 €	4,20 €	4,17 €	4,14 €	4,11 €	4,08 €	4,04 €	4,03 €	4,01 €	4,00 €	3,98 €	3,93 €	3,92 €	3,91 €	3,91 €
4	40	612	no	9,84 €	7,14 €	6,50 €	5,76 €	5,33 €	5,22 €	5,11 €	5,01 €	4,96 €	4,58 €	4,51 €	4,46 €	4,43 €	4,40 €	4,37 €	4,33 €	4,30 €	4,28 €	4,26 €	4,25 €	4,20 €	4,19 €	4,18 €	4,17 €	4,17 €
4	45	613	no	10,19 €	7,49 €	6,85 €	6,11 €	5,68 €	5,56 €	5,46 €	5,36 €	5,31 €	5,14 €	5,07 €	5,02 €	4,99 €	4,96 €	4,93 €	4,90 €	4,86 €	4,85 €	4,83 €	4,82 €	4,76 €	4,75 €	4,74 €	4,74 €	4,74 €
4	50	614	no	10,55 €	7,86 €	7,21 €	6,47 €	6,04 €	5,93 €	5,82 €	5,72 €	5,67 €	5,30 €	5,23 €	5,18 €	5,15 €	5,12 €	5,09 €	5,06 €	5,02 €	5,01 €	4,99 €	4,98 €	4,92 €	4,91 €	4,90 €	4,89 €	4,89 €
4	60	616	no	12,01 €	9,30 €	8,66 €	7,92 €	7,49 €	7,37 €	7,27 €	7,17 €	7,12 €	6,75 €	6,68 €	6,63 €	6,60 €	6,57 €	6,54 €	6,50 €	6,47 €	6,45 €	6,43 €	6,42 €	6,36 €	6,35 €	6,34 €	6,33 €	6,33 €
4,5	20	620	no	8,92 €	6,23 €	5,59 €	4,84 €	4,42 €	4,30 €	4,19 €	4,09 €	4,05 €	3,77 €	3,70 €	3,65 €	3,62 €	3,59 €	3,56 €	3,52 €	3,50 €	3,48 €	3,46 €	3,45 €	3,40 €	3,39 €	3,38 €	3,37 €	3,37 €
4,5	25	621	no	9,71 €	7,02 €	6,37 €	5,63 €	5,21 €	5,09 €	4,98 €	4,88 €	4,83 €	4,67 €	4,60 €	4,55 €	4,52 €	4,49 €	4,46 €	4,42 €	4,38 €	4,37 €	4,35 €	4,34 €	4,28 €	4,27 €	4,26 €	4,26 €	4,26 €
4,5	30	622	no	10,00 €	7,31 €	6,67 €	5,92 €	5,50 €	5,38 €	5,27 €	5,17 €	5,12 €	4,96 €	4,89 €	4,84 €	4,81 €	4,78 €	4,75 €	4,71 €	4,67 €	4,66 €	4,64 €	4,63 €	4,57 €	4,56 €	4,55 €	4,54 €	4,54 €
4,5	35	623	no	10,53 €	7,83 €	7,19 €	6,45 €	6,02 €	5,90 €	5,79 €	5,68 €	5,63 €	5,35 €	5,28 €	5,23 €	5,20 €	5,17 €	5,14 €	5,10 €	5,07 €	5,05 €	5,03 €	5,02 €	4,96 €	4,95 €	4,94 €	4,93 €	4,93 €
4,5	40	624	no	10,99 €	8,29 €	7,65 €	6,91 €	6,48 €	6,37 €	6,26 €	6,16 €	6,11 €	5,95 €	5,87 €	5,82 €	5,79 €	5,76 €	5,73 €	5,70 €	5,66 €	5,65 €	5,63 €	5,62 €	5,56 €	5,55 €	5,54 €	5,54 €	5,54 €
4,5	45	625	no	11,52 €	8,82 €	8,18 €	7,44 €	7,01 €	6,89 €	6,78 €	6,68 €	6,63 €	6,47 €	6,40 €	6,35 €	6,32 €	6,29 €	6,26 €	6,23 €	6,19 €	6,18 €	6,16 €	6,15 €	6,09 €	6,08 €	6,07 €	6,06 €	6,06 €
4,5	50	626	no	11,87 €	9,17 €	8,53 €	7,79 €	7,36 €	7,24 €	7,13 €	7,04 €	6,99 €	6,82 €	6,75 €	6,70 €	6,67 €	6,64 €	6,61 €	6,57 €	6,53 €	6,52 €	6,50 €	6,49 €	6,43 €	6,42 €	6,41 €	6,41 €	6,41 €
4,5	60	627	no	13,28 €	10,58 €	9,93 €	9,19 €	8,76 €	8,64 €	8,53 €	8,44 €	8,39 €	8,03 €	7,96 €	7,91 €	7,88 €	7,85 €	7,82 €	7,79 €	7,75 €	7,74 €	7,72 €	7,71 €	7,65 €	7,64 €	7,63 €	7,62 €	7,62 €
4,5	70	628	no	15,06 €	12,35 €	11,70 €	10,96 €	10,53 €	10,41 €	10,30 €	10,21 €	10,16 €	9,99 €	9,92 €	9,87 €	9,84 €	9,80 €	9,77 €	9,74 €	9,70 €	9,69 €	9,67 €	9,66 €	9,60 €	9,59 €	9,58 €	9,57 €	9,57 €
5	16	630	yes	9,13 €	6,44 €	5,79 €	5,05 €	4,63 €	4,51 €	4,40 €	4,30 €	4,25 €	3,97 €	3,90 €	3,85 €	3,82 €	3,79 €	3,76 €	3,72 €	3,70 €	3,68 €	3,66 €	3,65 €	3,60 €	3,59 €	3,58 €	3,57 €	3,57 €
5	20	631	no	9,25 €	6,55 €	5,91 €	5,17 €	4,74 €	4,62 €	4,52 €	4,42 €	4,37 €	4,09 €	4,02 €	3,97 €	3,94 €	3,91 €	3,88 €	3,84 €	3,82 €	3,80 €	3,79 €	3,78 €	3,72 €	3,71 €	3,70 €	3,69 €	3,69 €
5	25	632	no	10,06 €	7,36 €	6,72 €	5,98 €	5,55 €	5,44 €	5,33 €	5,23 €	5,18 €	4,80 €	4,73 €	4,68 €	4,65 €	4,62 €	4,58 €	4,56 €	4,54 €	4,52 €	4,50 €	4,49 €	4,43 €	4,42 €	4,41 €	4,40 €	4,40 €
5	30	633	no	10,99 €	8,29 €	7,65 €	6,91 €	6,48 €	6,37 €	6,26 €	6,16 €	6,11 €	5,95 €	5,87 €	5,82 €	5,79 €	5,76 €	5,73 €	5,70 €	5,66 €	5,65 €	5,63 €	5,62 €	5,56 €	5,55 €	5,54 €	5,54 €	5,54 €
5	35	634	no	11,93 €	9,23 €	8,59 €	7,85 €	7,42 €	7,31 €	7,20 €	7,10 €	7,05 €	6,89 €	6,82 €	6,77 €	6,74 €	6,71 €	6,68 €	6,64 €	6,60 €	6,59 €	6,57 €	6,56 €	6,50 €	6,49 €	6,48 €	6,47 €	6,47 €
5	40	635	no	12,55 €	9,86 €	9,22 €	8,48 €	8,05 €	7,93 €	7,83 €	7,73 €	7,68 €	7,51 €	7,44 €	7,39 €	7,36 €	7,33 €	7,30 €	7,27 €	7,23 €	7,22 €	7,20 €	7,19 €	7,13 €	7,12 €	7,11 €	7,11 €	7,11 €
5	45	636	yes	13,52 €	10,82 €	10,18 €	9,44 €	9,01 €	8,89 €	8,79 €	8,69 €	8,64 €	8,47 €	8,40 €	8,35 €	8,32 €	8,29 €	8,26 €	8,22 €	8,19 €	8,18 €	8,16 €	8,15 €	8,09 €	8,08 €	8,07 €	8,07 €	8,07 €
5	50	637	no	13,80 €	11,11 €																							

Schraubenfabrik Schmidt GmbH  
 Auf der Löhke 19, 58553 Halver  
 Tel.: 02353/9109-0 // FAX: 02353/9109-11



**Preisliste 2023**

gültig von/bis: 27.11.2023-15.01.2024  
 valid from/untill: 27.11.2023-15.01.2024

**Artikel:** Halbrund-Holzschraube - Schlitz - Teilgewinde  
**Material:** Stahl  
**Ausführung:** verzinkt

**WICHTIG:** Preise netto per 100 Stück zzgl. MwSt.  
 Mindestauftragswert: 50,00 € netto  
 Lieferzeit: aus Lagerbestand sofort, bei Herstellung 4-6 Wochen  
 Es sind alle Veredelungsarten und Lackierungen möglich  
 Weitere Abmessungen, Ausführungen und Mengen bitte separat anfragen

DIN 96 E vz		auf Lager/ in stock	aktueller Nettopreis - bei Abnahme von																									
Abmessung/mm	Art.-Nr.:		ab 1.000 Stück	ab 2.000 Stück	ab 3.000 Stück	ab 4.000 Stück	ab 5.000 Stück	ab 6.000 Stück	ab 7.000 Stück	ab 8.000 Stück	ab 9.000 Stück	ab 10.000 Stück	ab 12.000 Stück	ab 14.000 Stück	ab 16.000 Stück	ab 18.000 Stück	ab 20.000 Stück	ab 25.000 Stück	ab 30.000 Stück	ab 35.000 Stück	ab 40.000 Stück	ab 45.000 Stück	ab 50.000 Stück	ab 100.000 Stück	ab 150.000 Stück	ab 200.000 Stück	ab 250.000 Stück	
2,5	10	8725	no	6,08	3,37	2,73	1,99	1,56	1,44	1,33	1,23	1,18	1,02	0,95	0,89	0,86	0,83	0,80	0,77	0,73	0,72	0,70	0,69	0,68	0,63	0,62	0,61	0,61
2,5	12	8730	yes	6,09	3,39	2,74	2,00	1,57	1,45	1,34	1,25	1,20	1,03	0,96	0,91	0,88	0,85	0,82	0,78	0,74	0,73	0,71	0,70	0,69	0,64	0,63	0,62	0,62
2,5	16	8735	yes	6,10	3,40	2,75	2,01	1,58	1,46	1,35	1,26	1,21	1,04	0,97	0,92	0,89	0,86	0,83	0,79	0,75	0,74	0,72	0,71	0,70	0,65	0,64	0,63	0,63
3	12	8765	yes	6,09	3,39	2,75	2,00	1,58	1,46	1,35	1,26	1,21	1,04	0,97	0,91	0,88	0,85	0,82	0,78	0,74	0,73	0,71	0,70	0,69	0,64	0,63	0,62	0,63
3	16	8770	no	6,12	3,42	2,78	2,04	1,61	1,49	1,38	1,28	1,23	1,07	1,00	0,95	0,92	0,88	0,85	0,82	0,78	0,77	0,75	0,74	0,73	0,68	0,67	0,66	0,66
3	20	8780	yes	6,16	3,46	2,82	2,08	1,65	1,53	1,42	1,32	1,27	1,11	1,04	0,99	0,96	0,92	0,88	0,85	0,82	0,78	0,77	0,75	0,74	0,69	0,68	0,67	0,67
3	25	8785	yes	6,19	3,49	2,84	2,10	1,67	1,56	1,45	1,35	1,30	1,14	1,06	1,01	0,98	0,95	0,92	0,89	0,85	0,84	0,82	0,81	0,80	0,75	0,74	0,73	0,73
3	30	8790	yes	6,22	3,52	2,88	2,14	1,71	1,59	1,48	1,38	1,33	1,17	1,10	1,05	1,02	0,98	0,95	0,92	0,88	0,87	0,85	0,84	0,83	0,78	0,77	0,76	0,76
3,5	16	8825	yes	6,21	3,51	2,87	2,13	1,70	1,58	1,47	1,38	1,32	1,16	1,09	1,04	1,01	0,98	0,94	0,91	0,87	0,86	0,84	0,83	0,82	0,77	0,76	0,75	0,75
3,5	20	8835	yes	6,26	3,56	2,91	2,17	1,74	1,63	1,52	1,42	1,37	1,21	1,13	1,08	1,05	1,02	0,99	0,96	0,92	0,89	0,88	0,87	0,82	0,81	0,80	0,80	0,80
3,5	25	8840	yes	6,31	3,61	2,96	2,22	1,79	1,68	1,57	1,47	1,42	1,26	1,18	1,13	1,10	1,07	1,04	1,01	0,97	0,96	0,94	0,93	0,88	0,87	0,86	0,85	0,85
3,5	30	8845	yes	6,34	3,64	3,00	2,26	1,83	1,71	1,60	1,50	1,45	1,29	1,22	1,17	1,14	1,10	1,07	1,04	1,00	0,99	0,97	0,96	0,91	0,90	0,89	0,88	0,88
3,5	35	8850	yes	6,37	3,67	3,03	2,28	1,85	1,74	1,63	1,53	1,48	1,32	1,24	1,19	1,16	1,13	1,10	1,07	1,03	1,02	1,00	0,99	0,94	0,93	0,92	0,91	0,91
3,5	40	8855	yes	6,47	3,76	3,12	2,37	1,94	1,83	1,72	1,62	1,57	1,40	1,33	1,28	1,25	1,22	1,19	1,16	1,12	1,11	1,09	1,08	1,07	1,02	1,01	1,00	1,00
3,5	50	8865	yes	6,65	3,94	3,29	2,55	2,12	2,00	1,89	1,79	1,74	1,58	1,50	1,45	1,42	1,39	1,36	1,33	1,29	1,28	1,26	1,25	1,24	1,19	1,18	1,17	1,17
4	16	8890	yes	6,30	3,60	2,95	2,21	1,78	1,67	1,56	1,46	1,41	1,24	1,17	1,12	1,09	1,06	1,03	1,00	0,96	0,95	0,93	0,92	0,91	0,86	0,85	0,84	0,84
4	20	8895	yes	6,33	3,63	2,98	2,24	1,81	1,70	1,59	1,49	1,44	1,27	1,20	1,15	1,12	1,09	1,06	1,03	0,99	0,98	0,96	0,95	0,94	0,89	0,88	0,87	0,87
4	25	8900	yes	6,39	3,69	3,04	2,30	1,87	1,75	1,65	1,55	1,50	1,33	1,26	1,21	1,18	1,15	1,12	1,09	1,05	1,04	1,02	1,01	0,99	0,94	0,93	0,92	0,92
4	30	8905	yes	6,46	3,76	3,11	2,37	1,94	1,83	1,72	1,62	1,57	1,40	1,33	1,28	1,25	1,22	1,19	1,16	1,12	1,11	1,09	1,08	1,07	1,02	1,01	1,00	1,00
4	35	8910	yes	6,50	3,80	3,16	2,42	1,99	1,87	1,76	1,66	1,61	1,45	1,38	1,33	1,30	1,26	1,23	1,20	1,16	1,15	1,13	1,12	1,11	1,06	1,05	1,04	1,04
4	40	8915	yes	6,56	3,86	3,21	2,47	2,04	1,93	1,82	1,72	1,67	1,50	1,43	1,38	1,35	1,32	1,29	1,26	1,22	1,21	1,19	1,18	1,17	1,12	1,11	1,10	1,10
4	45	8920	yes	6,66	3,95	3,31	2,56	2,13	2,02	1,91	1,81	1,76	1,59	1,52	1,47	1,44	1,41	1,38	1,35	1,31	1,30	1,28	1,27	1,26	1,21	1,20	1,18	1,18
4	50	8925	yes	6,73	4,02	3,38	2,63	2,21	2,09	1,98	1,88	1,83	1,67	1,59	1,54	1,51	1,48	1,45	1,42	1,38	1,37	1,35	1,34	1,33	1,28	1,27	1,26	1,26
4	60	8935	yes	6,92	4,21	3,56	2,82	2,39	2,27	2,16	2,06	2,01	1,85	1,77	1,72	1,69	1,66	1,63	1,60	1,56	1,55	1,53	1,52	1,51	1,46	1,45	1,44	1,44
4,5	20	8975	yes	6,41	3,71	3,07	2,32	1,90	1,78	1,67	1,57	1,52	1,36	1,29	1,24	1,21	1,18	1,15	1,12	1,08	1,07	1,05	1,04	1,03	0,97	0,96	0,95	0,95
4,5	25	8980	yes	6,52	3,82	3,17	2,43	2,00	1,89	1,78	1,68	1,63	1,46	1,39	1,34	1,31	1,28	1,25	1,22	1,18	1,17	1,15	1,14	1,08	1,07	1,06	1,06	1,06
4,5	30	8985	yes	6,59	3,89	3,25	2,51	2,08	1,96	1,85	1,75	1,70	1,53	1,46	1,41	1,38	1,35	1,32	1,29	1,25	1,24	1,22	1,21	1,15	1,14	1,13	1,13	1,13
4,5	35	8990	yes	6,63	3,93	3,29	2,55	2,12	2,00	1,89	1,79	1,74	1,58	1,50	1,45	1,42	1,39	1,36	1,33	1,29	1,28	1,26	1,25	1,24	1,19	1,18	1,17	1,17
4,5	40	8995	yes	6,78	4,08	3,43	2,69	2,26	2,14	2,03	1,93	1,88	1,72	1,65	1,60	1,56	1,53	1,50	1,47	1,43	1,42	1,40	1,39	1,38	1,33	1,32	1,31	1,31
4,5	45	9000	yes	6,86	4,15	3,51	2,76	2,33	2,22	2,11	2,01	1,96	1,79	1,72	1,67	1,64	1,61	1,58	1,55	1,51	1,50	1,48	1,47	1,46	1,41	1,40	1,38	1,38
4,5	50	9005	yes	6,93	4,22	3,58	2,83	2,40	2,29	2,18	2,08	2,03	1,86	1,79	1,74	1,71	1,68	1,65	1,62	1,58	1,57	1,55	1,54	1,49	1,48	1,47	1,46	1,46
4,5	60	9015	yes	7,20	4,49	3,84	3,10	2,67	2,55	2,44	2,34	2,29	2,13	2,05	2,00	1,97	1,94	1,91	1,88	1,84	1,83	1,81	1,80	1,79	1,74	1,73	1,72	1,72
4,5	70	9025	yes	7,55	4,82	4,17	3,42	2,99	2,87	2,76	2,66	2,61	2,45	2,38	2,32	2,29	2,26	2,23	2,20	2,16	2,15	2,13	2,12	2,06	2,05	2,04	2,04	2,04
5	16	9050	no	6,53	3,83	3,18	2,44	2,01	1,90	1,79	1,69	1,64	1,47	1,40	1,35	1,32	1,29	1,26	1,23	1,20	1,19	1,18	1,17	1,12	1,11	1,10	1,10	1,10
5	20	9055	yes	6,61	3,91	3,26	2,52	2,09	1,97	1,87	1,77	1,72	1,55	1,48	1,43	1,40	1,37	1,34	1,31	1,27	1,26	1,24	1,23	1,16	1,15	1,14	1,14	1,14
5	25	9060	yes	6,73	4,03	3,38	2,64	2,21	2,09	1,98	1,89	1,84	1,67	1,60	1,55	1,52	1,49	1,46	1,43	1,39	1,38	1,36	1,35	1,34	1,28	1,27	1,26	1,26
5	30	9065	yes	6,82	4,12	3,48	2,73	2,31	2,19	2,08	1,98	1,93	1,77	1,70	1,64	1,61	1,58	1,55	1,52	1,48	1,47	1,45	1,44	1,38	1,37	1,36	1,36	1,36
5	35	9070	yes	6,91	4,20	3,56	2,82	2,39	2,27	2,16	2,07	2,02	1,85	1,78	1,73	1,70	1,67	1,64	1,60	1,56	1,55	1,53	1,52	1,46	1,45	1,44	1,44	1,44
5	40	9075	yes	7,05	4,34	3,70	2,95	2,52	2,41	2,30	2,20	2,15	1,98	1,91	1,86	1,83	1,80	1,77	1,74	1,70	1,69	1,67	1,66	1,59	1,58	1,58	1,58	1,58
5	45	9080	yes	7,13	4,42	3,78	3,03	2,60	2,49	2,38	2,28	2,23	2,06	1,99	1,94	1,91	1,88	1,85	1,82	1,78	1,77	1,75	1,74	1,67	1,66	1,66	1,66	1,65
5	50	9085	yes	7,27	4,56	3,91	3,17	2,74	2,62	2,51	2,42	2,37	2,20	2,13	2,08	2,05	2,02	1,99	1,95	1,91	1,90	1,88	1,86	1,81	1,80	1,80	1,79	1,79
5	60	9095	yes	7,42	4,70	4,05	3,31	2,88	2,76	2,65	2,56	2,50	2,34	2,27	2,22	2,18	2,15	2,12	2,09	2,05	2,04	2,02	2,01	1,95	1,94	1,93	1,93	1,93
6	20	9170	no	6,95	4,24	3,59	2,84	2,41	2,30	2,19	2,09	2,04	1,87	1,80	1,75	1,72	1,69	1,66	1,63	1,58	1,57	1,55	1,54	1,48	1,47	1,46	1,46	1,46
6	25	9175	yes	7,15	4,43	3,79	3,04	2,61	2,49	2,38	2,29	2,24	2,07	2,00	1,95	1,92	1,88	1,85	1,82	1,78	1,77	1,75	1,74	1,67	1,66	1,66	1,66	1,66



Schraubenfabrik Schmidt GmbH  
 Auf der Löhke 19, 58553 Halver  
 Tel.: 02353/9109-0 // FAX: 02353/9109-11



**Preisliste 2023**

gültig von/bis: 27.11.2023-15.01.2024  
 valid from/until: 27.11.2023-15.01.2024

**Artikel:** Halbrund-Holzschraube - Schlitz - Teilgewinde  
**Material:** Messing  
**Ausführung:** blank

**WICHTIG:** Preise: netto per 100 Stück zzgl. MwSt.  
 Mindestauftragswert: 50,00 € netto  
 Lieferzeit: aus Lagerbestand sofort, bei Herstellung 4-6 Wochen  
 Es sind alle Veredelungsarten und Lackierungen möglich  
 Weitere Abmessungen, Ausführungen und Mengen bitte separat anfragen

DIN 96 M	Abmessung/mm	Art.-Nr.:	auf Lager/ in stock	aktueller Nettopreis - bei Abnahme von																								
				ab 1.000 Stück	ab 2.000 Stück	ab 3.000 Stück	ab 4.000 Stück	ab 5.000 Stück	ab 6.000 Stück	ab 7.000 Stück	ab 8.000 Stück	ab 9.000 Stück	ab 10.000 Stück	ab 12.000 Stück	ab 14.000 Stück	ab 16.000 Stück	ab 18.000 Stück	ab 20.000 Stück	ab 25.000 Stück	ab 30.000 Stück	ab 35.000 Stück	ab 40.000 Stück	ab 45.000 Stück	ab 50.000 Stück	ab 100.000 Stück	ab 150.000 Stück	ab 200.000 Stück	ab 250.000 Stück
2,5	10	495	yes	6,43 €	3,73 €	3,09 €	2,35 €	1,92 €	1,80 €	1,70 €	1,60 €	1,55 €	1,38 €	1,31 €	1,26 €	1,23 €	1,20 €	1,17 €	1,14 €	1,10 €	1,09 €	1,07 €	1,06 €	1,05 €	1,00 €	0,99 €	0,98 €	0,98 €
2,5	12	496	no	3,15 €	2,41 €	1,98 €	1,86 €	1,76 €	1,66 €	1,61 €	1,44 €	1,37 €	1,32 €	1,29 €	1,26 €	1,23 €	1,20 €	1,16 €	1,15 €	1,13 €	1,12 €	1,11 €	1,10 €	1,06 €	1,05 €	1,04 €	1,04 €	
2,5	16	497	no	6,70 €	4,00 €	3,36 €	2,62 €	2,19 €	2,07 €	1,96 €	1,87 €	1,82 €	1,65 €	1,58 €	1,53 €	1,50 €	1,47 €	1,44 €	1,41 €	1,37 €	1,36 €	1,34 €	1,33 €	1,26 €	1,25 €	1,24 €	1,24 €	
3	12	502	no	6,98 €	4,28 €	3,64 €	2,89 €	2,35 €	2,24 €	2,14 €	2,09 €	1,93 €	1,86 €	1,81 €	1,78 €	1,74 €	1,71 €	1,68 €	1,64 €	1,63 €	1,61 €	1,60 €	1,59 €	1,54 €	1,53 €	1,52 €	1,52 €	
3	16	503	no	7,17 €	4,48 €	3,84 €	3,10 €	2,67 €	2,55 €	2,44 €	2,35 €	2,30 €	2,13 €	2,06 €	2,01 €	1,98 €	1,95 €	1,92 €	1,89 €	1,85 €	1,84 €	1,82 €	1,81 €	1,80 €	1,75 €	1,74 €	1,73 €	
3	20	504	yes	4,60 €	3,96 €	3,32 €	2,57 €	2,03 €	1,91 €	1,81 €	1,76 €	1,60 €	1,53 €	1,48 €	1,45 €	1,42 €	1,39 €	1,36 €	1,33 €	1,30 €	1,29 €	1,27 €	1,26 €	1,21 €	1,20 €	1,19 €	1,19 €	
3	25	505	no	7,68 €	4,98 €	4,34 €	3,60 €	3,17 €	3,06 €	2,95 €	2,85 €	2,80 €	2,64 €	2,57 €	2,51 €	2,48 €	2,45 €	2,42 €	2,39 €	2,35 €	2,34 €	2,32 €	2,31 €	2,30 €	2,25 €	2,24 €	2,23 €	
3	30	506	no	7,81 €	5,12 €	4,48 €	3,74 €	3,31 €	3,19 €	3,08 €	2,99 €	2,94 €	2,78 €	2,71 €	2,65 €	2,62 €	2,59 €	2,56 €	2,53 €	2,49 €	2,48 €	2,46 €	2,45 €	2,44 €	2,39 €	2,38 €	2,37 €	
3,5	16	511	no	7,50 €	4,81 €	4,17 €	3,43 €	3,00 €	2,88 €	2,78 €	2,68 €	2,63 €	2,46 €	2,39 €	2,34 €	2,31 €	2,28 €	2,25 €	2,22 €	2,18 €	2,17 €	2,15 €	2,14 €	2,13 €	2,08 €	2,07 €	2,06 €	
3,5	20	512	no	7,81 €	5,12 €	4,48 €	3,74 €	3,31 €	3,19 €	3,08 €	2,99 €	2,94 €	2,78 €	2,71 €	2,65 €	2,62 €	2,59 €	2,56 €	2,53 €	2,49 €	2,48 €	2,46 €	2,45 €	2,44 €	2,39 €	2,38 €	2,37 €	
3,5	25	513	no	8,29 €	5,60 €	4,96 €	4,22 €	3,79 €	3,67 €	3,57 €	3,47 €	3,42 €	3,25 €	3,18 €	3,13 €	3,10 €	3,07 €	3,04 €	3,01 €	2,97 €	2,96 €	2,94 €	2,93 €	2,87 €	2,86 €	2,85 €	2,85 €	
3,5	30	514	no	8,48 €	5,77 €	5,13 €	4,39 €	3,96 €	3,84 €	3,73 €	3,64 €	3,59 €	3,42 €	3,35 €	3,30 €	3,27 €	3,24 €	3,21 €	3,18 €	3,14 €	3,13 €	3,11 €	3,10 €	3,09 €	3,03 €	3,02 €	3,01 €	
3,5	35	515	yes	9,09 €	6,40 €	5,75 €	5,01 €	4,58 €	4,47 €	4,36 €	4,21 €	4,05 €	3,98 €	3,92 €	3,87 €	3,83 €	3,80 €	3,76 €	3,73 €	3,69 €	3,68 €	3,66 €	3,65 €	3,60 €	3,59 €	3,58 €	3,57 €	
3,5	40	516	yes	9,28 €	6,58 €	5,94 €	5,20 €	4,77 €	4,65 €	4,55 €	4,45 €	4,40 €	4,23 €	4,16 €	4,11 €	4,08 €	4,05 €	4,02 €	3,99 €	3,95 €	3,94 €	3,92 €	3,91 €	3,90 €	3,85 €	3,84 €	3,83 €	
3,5	50	518	yes	9,86 €	7,16 €	6,52 €	5,78 €	5,35 €	5,23 €	5,12 €	5,03 €	4,98 €	4,69 €	4,63 €	4,58 €	4,54 €	4,51 €	4,47 €	4,44 €	4,40 €	4,39 €	4,37 €	4,36 €	4,35 €	4,30 €	4,29 €	4,28 €	
4	16	522	no	7,81 €	5,12 €	4,48 €	3,74 €	3,31 €	3,19 €	3,08 €	2,99 €	2,94 €	2,78 €	2,71 €	2,65 €	2,62 €	2,59 €	2,56 €	2,53 €	2,49 €	2,48 €	2,46 €	2,45 €	2,44 €	2,39 €	2,38 €	2,37 €	
4	20	523	no	8,20 €	5,51 €	4,87 €	4,12 €	3,70 €	3,58 €	3,47 €	3,38 €	3,33 €	3,16 €	3,09 €	3,04 €	3,01 €	2,98 €	2,95 €	2,92 €	2,88 €	2,87 €	2,85 €	2,84 €	2,83 €	2,77 €	2,76 €	2,75 €	
4	25	524	no	9,08 €	6,39 €	5,75 €	5,01 €	4,58 €	4,46 €	4,35 €	4,26 €	4,21 €	4,04 €	3,97 €	3,92 €	3,89 €	3,86 €	3,83 €	3,80 €	3,76 €	3,75 €	3,73 €	3,72 €	3,71 €	3,66 €	3,65 €	3,64 €	
4	30	525	no	9,51 €	6,82 €	6,18 €	5,44 €	5,01 €	4,89 €	4,78 €	4,69 €	4,64 €	4,47 €	4,40 €	4,35 €	4,32 €	4,29 €	4,26 €	4,23 €	4,19 €	4,18 €	4,16 €	4,15 €	4,14 €	4,09 €	4,07 €	4,06 €	
4	35	526	no	9,77 €	7,07 €	6,43 €	5,69 €	5,26 €	5,15 €	5,04 €	4,94 €	4,89 €	4,72 €	4,65 €	4,60 €	4,57 €	4,54 €	4,51 €	4,48 €	4,44 €	4,43 €	4,41 €	4,40 €	4,39 €	4,34 €	4,33 €	4,32 €	
4	40	527	no	10,13 €	7,43 €	6,79 €	6,05 €	5,62 €	5,51 €	5,40 €	5,30 €	5,25 €	5,07 €	5,00 €	4,95 €	4,93 €	4,90 €	4,87 €	4,84 €	4,80 €	4,79 €	4,77 €	4,76 €	4,75 €	4,70 €	4,69 €	4,68 €	
4	45	528	no	11,67 €	8,97 €	8,33 €	7,59 €	7,16 €	7,04 €	6,94 €	6,84 €	6,79 €	6,62 €	6,55 €	6,50 €	6,47 €	6,44 €	6,41 €	6,38 €	6,34 €	6,33 €	6,31 €	6,30 €	6,29 €	6,24 €	6,23 €	6,22 €	
4	50	529	yes	11,39 €	8,70 €	8,05 €	7,31 €	6,88 €	6,77 €	6,66 €	6,56 €	6,51 €	6,35 €	6,27 €	6,22 €	6,19 €	6,16 €	6,13 €	6,10 €	6,06 €	6,05 €	6,03 €	6,02 €	5,96 €	5,95 €	5,94 €	5,94 €	
4	60	14601	yes	12,46 €	9,75 €	9,11 €	8,37 €	7,94 €	7,82 €	7,71 €	7,61 €	7,56 €	7,40 €	7,33 €	7,27 €	7,24 €	7,21 €	7,18 €	7,15 €	7,11 €	7,10 €	7,08 €	7,07 €	7,06 €	7,01 €	7,00 €	6,99 €	
4,5	20	531	yes	10,54 €	7,85 €	7,20 €	6,46 €	6,03 €	5,92 €	5,81 €	5,71 €	5,66 €	5,50 €	5,43 €	5,37 €	5,34 €	5,31 €	5,28 €	5,25 €	5,21 €	5,20 €	5,18 €	5,17 €	5,16 €	5,11 €	5,10 €	5,09 €	
4,5	25	532	yes	11,00 €	8,31 €	7,67 €	6,93 €	6,50 €	6,38 €	6,27 €	6,18 €	6,13 €	5,96 €	5,89 €	5,84 €	5,81 €	5,78 €	5,75 €	5,72 €	5,68 €	5,67 €	5,65 €	5,64 €	5,62 €	5,57 €	5,56 €	5,55 €	
4,5	30	533	yes	11,47 €	8,77 €	8,13 €	7,39 €	6,96 €	6,85 €	6,74 €	6,64 €	6,59 €	6,43 €	6,36 €	6,31 €	6,27 €	6,24 €	6,21 €	6,18 €	6,14 €	6,13 €	6,11 €	6,10 €	6,09 €	6,04 €	6,03 €	6,02 €	
4,5	35	534	yes	11,83 €	9,12 €	8,48 €	7,74 €	7,31 €	7,19 €	7,09 €	6,99 €	6,94 €	6,77 €	6,70 €	6,65 €	6,62 €	6,59 €	6,56 €	6,53 €	6,49 €	6,48 €	6,46 €	6,45 €	6,44 €	6,39 €	6,38 €	6,37 €	
4,5	40	535	yes	12,33 €	9,63 €	8,99 €	8,25 €	7,82 €	7,70 €	7,60 €	7,50 €	7,45 €	7,28 €	7,21 €	7,16 €	7,13 €	7,10 €	7,07 €	7,04 €	7,00 €	6,99 €	6,97 €	6,96 €	6,95 €	6,90 €	6,88 €	6,87 €	
4,5	45	536	yes	12,80 €	10,10 €	9,46 €	8,71 €	8,29 €	8,17 €	8,06 €	7,96 €	7,91 €	7,75 €	7,68 €	7,62 €	7,59 €	7,56 €	7,53 €	7,50 €	7,46 €	7,45 €	7,43 €	7,42 €	7,41 €	7,36 €	7,35 €	7,34 €	
4,5	50	537	no	13,20 €	10,51 €	9,86 €	9,12 €	8,69 €	8,58 €	8,47 €	8,37 €	8,32 €	8,15 €	8,08 €	8,03 €	8,00 €	7,97 €	7,94 €	7,91 €	7,87 €	7,86 €	7,84 €	7,83 €	7,77 €	7,76 €	7,75 €	7,75 €	
4,5	60	538	yes	14,00 €	11,30 €	10,65 €	9,91 €	9,48 €	9,36 €	9,26 €	9,16 €	9,11 €	8,94 €	8,87 €	8,82 €	8,79 €	8,76 €	8,73 €	8,70 €	8,66 €	8,65 €	8,63 €	8,62 €	8,55 €	8,54 €	8,53 €	8,53 €	
4,5	70	17171	yes	15,44 €	12,73 €	12,08 €	11,34 €	10,91 €	10,79 €	10,68 €	10,58 €	10,53 €	10,36 €	10,29 €	10,24 €	10,21 €	10,18 €	10,15 €	10,12 €	10,08 €	10,07 €	10,05 €	10,03 €	10,02 €	9,97 €	9,96 €	9,95 €	
5	16	15089	no	9,04 €	6,34 €	5,70 €	4,96 €	4,53 €	4,42 €	4,31 €	4,21 €	4,16 €	3,98 €	3,91 €	3,86 €	3,83 €	3,80 €	3,76 €	3,75 €	3,73 €	3,72 €	3,70 €	3,69 €	3,68 €	3,63 €	3,62 €	3,61 €	
5	20	540	yes	9,83 €	7,13 €	6,49 €	5,75 €	5,32 €	5,21 €	5,10 €	5,00 €	4,95 €	4,78 €	4,71 €	4,66 €	4,63 €	4,60 €	4,57 €	4,54 €	4,50 €	4,49 €	4,47 €	4,46 €	4,45 €	4,40 €	4,39 €	4,38 €	
5	25	541	no	10,81 €	8,12 €	7,48 €	6,74 €	6,31 €	6,19 €	6,08 €	5,99 €	5,94 €	5,77 €	5,70 €	5,65 €	5,62 €	5,59 €	5,56 €	5,53 €	5,49 €	5,48 €	5,46 €	5,45 €	5,44 €	5,39 €	5,38 €	5,37 €	
5	30	542	no	11,63 €	8,94 €	8,30 €	7,56 €	7,13 €	7,01 €	6,90 €	6,81 €	6,76 €	6,59 €	6,52 €	6,47 €	6,44 €	6,41 €	6,38 €	6,35 €	6,31 €	6,30 €	6,27 €	6,26 €	6,25 €	6,20 €	6,19 €	6,18 €	
5	35	543	yes	11,72 €	9,03 €	8,38 €	7,64 €	7,22 €	7,10 €	6,99 €	6,89 €	6,84 €	6,68 €	6,61 €	6,55 €	6,52 €	6,49 €	6,46 €	6,43 €	6,39 €	6,38 €	6,36 €	6,35 €	6,34 €	6,29 €	6,28 €	6,27 €	
5	40	544	no	12,87 €	10,18 €	9,53 €	8,79 €	8,37 €	8,25 €	8,14 €	8,04 €	7,99 €	7,83 €	7,76 €	7,71 €	7,67 €	7,64 €	7,61 €	7,58 €	7,54 €	7,53 €	7,51 €	7,50 €	7,44 €	7,43 €	7,42 €	7,42 €	
5	45	545	yes	13,74 €	11,04 €	10,40 €	9,66 €	9,23 €	9,11 €	9,01 €	8,91 €	8,86 €	8,57 €	8,50 €	8,45 €	8,42 €	8,39 €	8,36 €	8,32 €	8,28 €	8,27 €	8,25 €	8,24 €	8,19 €	8,18 €	8,17 €	8,17 €	
5	50	546	no	14,44 €	11,74 €	11,10 €	10,36 €	9,93 €	9,81 €	9,70 €	9,60 €	9,55 €	9,38 €	9,31 €	9,26 €	9,23 €	9,20 €	9,17 €	9,14 €	9,10 €	9,09 €	9,07 €	9,06 €	9,05 €	9,00 €	8,99 €	8,98 €	
5	60	547	no	16,36 €	13,65 €	13,01 €	12,26 €	11,84 €	11,72 €	11,61 €	11,51 €	11,46 €	11,29 €															

Schraubenfabrik Schmidt GmbH  
 Auf der Löhke 19, 58553 Halver  
 Tel.: 02353/9109-0 // FAX: 02353/9109-11



**Preisliste 2023**

gültig von/bis: 27.11.2023-15.01.2024  
 valid from/until: 27.11.2023-15.01.2024

**Artikel:** Senk-Holzschraube - Schlitz - Teilgewinde  
**Material:** Stahl  
**Ausführung:** verzinkt

**WICHTIG:** Preise: netto per 100 Stück zzgl. MwSt.  
 Mindestauftragswert: 50,00 € netto  
 Lieferzeit: aus Lagerbestand sofort, bei Herstellung 4-6 Wochen  
 Es sind alle Veredelungsarten und Lackierungen möglich  
 Weitere Abmessungen, Ausführungen und Mengen bitte separat anfragen

DIN 97 E vz	Abmessung/mm	Art.-Nr.:	auf Lager/ in stock	aktueller Nettopreis - bei Abnahme von																								
				ab 1.000 Stück	ab 2.000 Stück	ab 3.000 Stück	ab 4.000 Stück	ab 5.000 Stück	ab 6.000 Stück	ab 7.000 Stück	ab 8.000 Stück	ab 9.000 Stück	ab 10.000 Stück	ab 12.000 Stück	ab 14.000 Stück	ab 16.000 Stück	ab 18.000 Stück	ab 20.000 Stück	ab 25.000 Stück	ab 30.000 Stück	ab 35.000 Stück	ab 40.000 Stück	ab 45.000 Stück	ab 50.000 Stück	ab 100.000 Stück	ab 150.000 Stück	ab 200.000 Stück	ab 250.000 Stück
2,5	10	7880	yes	6,07 €	3,37 €	2,72 €	1,98 €	1,55 €	1,43 €	1,32 €	1,23 €	1,18 €	1,01 €	0,94 €	0,89 €	0,86 €	0,83 €	0,80 €	0,77 €	0,72 €	0,71 €	0,69 €	0,68 €	0,67 €	0,62 €	0,61 €	0,60 €	0,60 €
2,5	12	7885	yes	6,08 €	3,38 €	2,73 €	1,99 €	1,56 €	1,44 €	1,33 €	1,24 €	1,19 €	1,02 €	0,95 €	0,90 €	0,87 €	0,84 €	0,81 €	0,78 €	0,73 €	0,72 €	0,69 €	0,68 €	0,63 €	0,62 €	0,61 €	0,61 €	
2,5	16	7895	yes	6,09 €	3,39 €	2,74 €	2,00 €	1,57 €	1,45 €	1,35 €	1,25 €	1,20 €	1,03 €	0,96 €	0,91 €	0,88 €	0,85 €	0,82 €	0,79 €	0,75 €	0,74 €	0,71 €	0,70 €	0,64 €	0,63 €	0,62 €	0,62 €	
2,5	20	7900	yes	6,11 €	3,41 €	2,76 €	2,02 €	1,59 €	1,47 €	1,36 €	1,27 €	1,22 €	1,05 €	0,98 €	0,93 €	0,90 €	0,87 €	0,84 €	0,81 €	0,78 €	0,74 €	0,73 €	0,71 €	0,66 €	0,65 €	0,64 €	0,64 €	
2,5	25	7905	yes	6,23 €	3,52 €	2,87 €	2,13 €	1,70 €	1,58 €	1,47 €	1,38 €	1,33 €	1,16 €	1,09 €	1,04 €	1,01 €	0,97 €	0,94 €	0,91 €	0,87 €	0,86 €	0,84 €	0,83 €	0,82 €	0,77 €	0,76 €	0,75 €	
3	10	7935	yes	6,08 €	3,38 €	2,73 €	1,99 €	1,56 €	1,44 €	1,34 €	1,24 €	1,19 €	1,02 €	0,95 €	0,90 €	0,87 €	0,84 €	0,81 €	0,78 €	0,73 €	0,72 €	0,69 €	0,68 €	0,63 €	0,62 €	0,61 €	0,61 €	
3	12	7940	yes	6,00 €	3,31 €	2,67 €	1,92 €	1,50 €	1,38 €	1,27 €	1,17 €	1,12 €	0,96 €	0,89 €	0,84 €	0,81 €	0,77 €	0,74 €	0,71 €	0,67 €	0,66 €	0,64 €	0,63 €	0,62 €	0,57 €	0,56 €	0,55 €	
3	16	7960	yes	6,02 €	3,32 €	2,68 €	1,94 €	1,51 €	1,39 €	1,28 €	1,19 €	1,14 €	0,97 €	0,90 €	0,85 €	0,82 €	0,79 €	0,75 €	0,73 €	0,69 €	0,68 €	0,66 €	0,64 €	0,63 €	0,58 €	0,57 €	0,56 €	
3	20	7965	yes	6,03 €	3,33 €	2,69 €	1,95 €	1,52 €	1,40 €	1,30 €	1,20 €	1,15 €	0,98 €	0,91 €	0,86 €	0,83 €	0,80 €	0,77 €	0,74 €	0,70 €	0,69 €	0,67 €	0,66 €	0,65 €	0,60 €	0,59 €	0,58 €	
3	25	7975	yes	6,09 €	3,39 €	2,75 €	2,01 €	1,58 €	1,46 €	1,36 €	1,26 €	1,21 €	1,04 €	0,97 €	0,92 €	0,89 €	0,86 €	0,83 €	0,80 €	0,76 €	0,75 €	0,73 €	0,72 €	0,67 €	0,66 €	0,65 €	0,64 €	
3	30	7980	yes	6,11 €	3,42 €	2,77 €	2,03 €	1,61 €	1,49 €	1,39 €	1,29 €	1,24 €	1,07 €	1,00 €	0,95 €	0,92 €	0,89 €	0,86 €	0,83 €	0,80 €	0,76 €	0,75 €	0,73 €	0,68 €	0,67 €	0,66 €	0,65 €	
3	35	7985	yes	6,17 €	3,48 €	2,83 €	2,09 €	1,66 €	1,55 €	1,44 €	1,34 €	1,29 €	1,12 €	1,05 €	1,00 €	0,97 €	0,94 €	0,91 €	0,88 €	0,84 €	0,83 €	0,81 €	0,80 €	0,79 €	0,74 €	0,73 €	0,72 €	
3	40	7990	yes	6,23 €	3,52 €	2,89 €	2,13 €	1,80 €	1,68 €	1,58 €	1,48 €	1,43 €	1,26 €	1,19 €	1,14 €	1,08 €	1,05 €	1,02 €	0,98 €	0,97 €	0,95 €	0,93 €	0,92 €	0,87 €	0,86 €	0,85 €	0,85 €	
3,5	12	8015	yes	6,14 €	3,44 €	2,79 €	2,05 €	1,62 €	1,50 €	1,40 €	1,30 €	1,25 €	1,08 €	1,01 €	0,96 €	0,93 €	0,90 €	0,87 €	0,84 €	0,80 €	0,79 €	0,77 €	0,76 €	0,75 €	0,69 €	0,68 €	0,67 €	
3,5	16	8025	yes	6,12 €	3,42 €	2,78 €	2,04 €	1,61 €	1,49 €	1,38 €	1,28 €	1,23 €	1,06 €	0,99 €	0,94 €	0,91 €	0,88 €	0,85 €	0,82 €	0,78 €	0,77 €	0,75 €	0,74 €	0,68 €	0,67 €	0,66 €	0,66 €	
3,5	20	8030	yes	6,17 €	3,47 €	2,82 €	2,08 €	1,65 €	1,53 €	1,43 €	1,33 €	1,28 €	1,11 €	1,04 €	0,99 €	0,96 €	0,93 €	0,90 €	0,87 €	0,83 €	0,82 €	0,80 €	0,78 €	0,77 €	0,72 €	0,71 €	0,70 €	
3,5	25	8035	yes	6,21 €	3,51 €	2,87 €	2,13 €	1,70 €	1,58 €	1,47 €	1,37 €	1,32 €	1,15 €	1,09 €	1,03 €	1,00 €	0,97 €	0,94 €	0,91 €	0,87 €	0,86 €	0,84 €	0,83 €	0,82 €	0,77 €	0,76 €	0,75 €	
3,5	30	8040	yes	6,26 €	3,56 €	2,92 €	2,17 €	1,75 €	1,63 €	1,53 €	1,43 €	1,38 €	1,21 €	1,14 €	1,08 €	1,05 €	1,02 €	0,99 €	0,96 €	0,92 €	0,91 €	0,89 €	0,88 €	0,87 €	0,82 €	0,81 €	0,80 €	
3,5	35	8045	yes	6,33 €	3,63 €	2,98 €	2,24 €	1,81 €	1,70 €	1,59 €	1,49 €	1,44 €	1,27 €	1,20 €	1,15 €	1,12 €	1,09 €	1,06 €	1,03 €	0,99 €	0,98 €	0,96 €	0,95 €	0,94 €	0,89 €	0,88 €	0,87 €	
3,5	40	8050	yes	6,41 €	3,71 €	3,06 €	2,32 €	1,89 €	1,77 €	1,66 €	1,57 €	1,52 €	1,35 €	1,28 €	1,23 €	1,20 €	1,16 €	1,13 €	1,10 €	1,06 €	1,05 €	1,03 €	1,02 €	1,01 €	0,96 €	0,95 €	0,94 €	
3,5	50	8060	yes	6,54 €	3,84 €	3,19 €	2,45 €	2,02 €	1,90 €	1,79 €	1,69 €	1,64 €	1,47 €	1,40 €	1,35 €	1,32 €	1,28 €	1,25 €	1,21 €	1,18 €	1,16 €	1,15 €	1,14 €	1,09 €	1,08 €	1,07 €	1,07 €	
4	16	8095	yes	6,17 €	3,46 €	2,82 €	2,08 €	1,65 €	1,53 €	1,42 €	1,33 €	1,28 €	1,11 €	1,04 €	0,99 €	0,96 €	0,93 €	0,90 €	0,87 €	0,83 €	0,82 €	0,80 €	0,78 €	0,77 €	0,72 €	0,71 €	0,70 €	
4	20	8105	yes	6,21 €	3,51 €	2,87 €	2,13 €	1,70 €	1,58 €	1,47 €	1,37 €	1,32 €	1,15 €	1,09 €	1,03 €	1,00 €	0,97 €	0,94 €	0,91 €	0,87 €	0,86 €	0,84 €	0,83 €	0,82 €	0,77 €	0,76 €	0,75 €	
4	25	8110	yes	6,32 €	3,62 €	2,97 €	2,23 €	1,80 €	1,69 €	1,58 €	1,48 €	1,43 €	1,26 €	1,19 €	1,14 €	1,11 €	1,08 €	1,05 €	1,02 €	0,98 €	0,97 €	0,95 €	0,94 €	0,89 €	0,88 €	0,87 €	0,86 €	
4	30	8115	yes	6,35 €	3,65 €	3,01 €	2,26 €	1,84 €	1,72 €	1,61 €	1,51 €	1,46 €	1,29 €	1,22 €	1,17 €	1,14 €	1,11 €	1,08 €	1,05 €	1,01 €	1,00 €	0,98 €	0,97 €	0,96 €	0,91 €	0,90 €	0,89 €	
4	35	8120	yes	6,43 €	3,73 €	3,09 €	2,34 €	1,92 €	1,80 €	1,69 €	1,59 €	1,54 €	1,37 €	1,30 €	1,25 €	1,22 €	1,19 €	1,16 €	1,13 €	1,09 €	1,08 €	1,06 €	1,05 €	1,00 €	0,99 €	0,98 €	0,97 €	
4	40	8125	yes	6,49 €	3,79 €	3,15 €	2,41 €	1,98 €	1,86 €	1,75 €	1,65 €	1,60 €	1,43 €	1,36 €	1,31 €	1,28 €	1,25 €	1,21 €	1,18 €	1,14 €	1,13 €	1,11 €	1,10 €	1,05 €	1,04 €	1,03 €	1,03 €	
4	45	8130	yes	6,55 €	3,85 €	3,20 €	2,46 €	2,03 €	1,92 €	1,81 €	1,71 €	1,66 €	1,49 €	1,42 €	1,37 €	1,34 €	1,31 €	1,28 €	1,25 €	1,21 €	1,20 €	1,18 €	1,17 €	1,12 €	1,11 €	1,10 €	1,09 €	
4	50	8135	yes	6,65 €	3,94 €	3,30 €	2,55 €	2,13 €	2,01 €	1,90 €	1,80 €	1,75 €	1,59 €	1,51 €	1,46 €	1,43 €	1,40 €	1,37 €	1,34 €	1,30 €	1,29 €	1,27 €	1,26 €	1,25 €	1,20 €	1,19 €	1,18 €	
4	60	8145	yes	6,97 €	4,25 €	3,60 €	2,85 €	2,42 €	2,30 €	2,19 €	2,10 €	2,05 €	1,66 €	1,58 €	1,53 €	1,50 €	1,47 €	1,44 €	1,41 €	1,37 €	1,36 €	1,34 €	1,33 €	1,28 €	1,27 €	1,26 €	1,25 €	
4	70	8155	no	7,15 €	4,42 €	3,77 €	3,02 €	2,59 €	2,47 €	2,37 €	2,27 €	2,22 €	1,68 €	1,59 €	1,54 €	1,51 €	1,48 €	1,45 €	1,41 €	1,40 €	1,38 €	1,37 €	1,36 €	1,35 €	1,30 €	1,29 €	1,28 €	
4,5	20	8190	yes	6,35 €	3,64 €	3,00 €	2,26 €	1,83 €	1,71 €	1,60 €	1,51 €	1,46 €	1,29 €	1,22 €	1,17 €	1,14 €	1,11 €	1,08 €	1,04 €	1,03 €	1,01 €	0,99 €	0,98 €	0,97 €	0,92 €	0,91 €	0,90 €	
4,5	25	8195	yes	6,43 €	3,73 €	3,09 €	2,35 €	1,92 €	1,80 €	1,69 €	1,59 €	1,54 €	1,38 €	1,31 €	1,26 €	1,23 €	1,20 €	1,16 €	1,13 €	1,09 €	1,08 €	1,06 €	1,05 €	1,04 €	0,99 €	0,98 €	0,97 €	
4,5	30	8200	yes	6,42 €	3,71 €	3,07 €	2,33 €	1,90 €	1,78 €	1,67 €	1,58 €	1,53 €	1,36 €	1,29 €	1,24 €	1,21 €	1,18 €	1,15 €	1,12 €	1,08 €	1,07 €	1,05 €	1,04 €	0,99 €	0,98 €	0,97 €	0,96 €	
4,5	35	8205	yes	6,59 €	3,89 €	3,24 €	2,50 €	2,07 €	1,95 €	1,84 €	1,75 €	1,70 €	1,53 €	1,46 €	1,41 €	1,38 €	1,35 €	1,32 €	1,28 €	1,24 €	1,23 €	1,21 €	1,20 €	1,15 €	1,14 €	1,12 €	1,12 €	
4,5	40	8210	yes	6,68 €	3,97 €	3,33 €	2,59 €	2,16 €	2,04 €	1,93 €	1,83 €	1,78 €	1,40 €	1,33 €	1,28 €	1,25 €	1,22 €	1,19 €	1,15 €	1,12 €	1,10 €	1,09 €	1,07 €	1,06 €	1,01 €	1,00 €	1,00 €	
4,5	45	8215	yes	6,74 €	4,03 €	3,39 €	2,65 €	2,22 €	2,10 €	1,99 €	1,89 €	1,84 €	1,68 €	1,61 €	1,56 €	1,53 €	1,49 €	1,46 €	1,43 €	1,39 €	1,38 €	1,36 €	1,35 €	1,30 €	1,29 €	1,28 €	1,27 €	
4,5	50	7787	yes	6,81 €	4,10 €	3,46 €	2,71 €	2,28 €	2,17 €	2,06 €	1,96 €	1,91 €	1,53 €	1,46 €	1,41 €	1,38 €	1,35 €	1,32 €	1,28 €	1,24 €	1,23 €	1,21 €	1,20 €	1,15 €	1,14 €	1,13 €	1,13 €	
4,5	60	8230	no	7,04 €	4,33 €	3,68 €	2,94 €	2,51 €	2,39 €	2,28 €	2,18 €	2,13 €	1,97 €	1,90 €	1,85 €	1,81 €	1,78 €	1,75 €	1,72 €	1,68 €	1,67 €	1,65 €	1,64 €	1,63 €	1,58 €	1,57 €	1,56 €	
4,5	70	7795	yes	7,25 €	4,53 €	3,89 €	3,14 €	2,71 €	2,59 €	2,49 €	2,39 €	2,34 €	1,96 €	1,89 €	1,84 €	1,81 €	1,78 €	1,75 €	1,72 €	1,68 €	1,67 €	1,65 €	1,64 €	1,63 €	1,58 €	1,57 €	1,56 €	
5	16	8260	yes	6,35 €	3,65 €	3,00 €	2,26 €	1,83 €	1,71 €	1,60 €	1,51 €	1,46 €	1,29 €	1,22 €	1,17 €	1,14 €	1,11 €	1,08 €	1,04 €	1,03 €	1,01 €	0,99 €	0,98 €	0,97 €	0,92 €	0,91 €	0,90 €	
5	20	8265	yes	6,38 €	3,68 €	3,03 €	2,29 €	1,86 €	1,75 €	1,64 €	1,54 €	1,49 €	1,32 €	1,25 €	1,													



Schraubenfabrik Schmidt GmbH  
 Auf der Löhke 19, 58553 Halver  
 Tel.: 02353/9109-0 // FAX: 02353/9109-11



**Preisliste 2023**

gültig von/bis: 27.11.2023-15.01.2024  
 valid from/untill: 27.11.2023-15.01.2024

Artikel: Senk-Holzschraube - Schlitz - Teilgewinde  
 Material: Messing  
 Ausführung: blank

WICHTIG: Preise: netto per 100 Stück zzgl. MwSt.  
 Mindestauftragswert: 50,00 € netto  
 Lieferzeit: aus Lagerbestand sofort, bei Herstellung 4-6 Wochen  
 Es sind alle Veredelungsarten und Lackierungen möglich  
 Weitere Abmessungen, Ausführungen und Mengen bitte separat anfragen

DIN 97 M		auf Lager/ in stock	aktueller Nettopreis - bei Abnahme von																									
Abmessung/mm	Art.-Nr.:		ab 1.000 Stück	ab 2.000 Stück	ab 3.000 Stück	ab 4.000 Stück	ab 5.000 Stück	ab 6.000 Stück	ab 7.000 Stück	ab 8.000 Stück	ab 9.000 Stück	ab 10.000 Stück	ab 12.000 Stück	ab 14.000 Stück	ab 16.000 Stück	ab 18.000 Stück	ab 20.000 Stück	ab 25.000 Stück	ab 30.000 Stück	ab 35.000 Stück	ab 40.000 Stück	ab 45.000 Stück	ab 50.000 Stück	ab 100.000 Stück	ab 150.000 Stück	ab 200.000 Stück	ab 250.000 Stück	
2,5	8	402	yes	6,48 €	3,78 €	3,14 €	2,40 €	1,97 €	1,85 €	1,74 €	1,65 €	1,60 €	1,43 €	1,36 €	1,31 €	1,28 €	1,25 €	1,22 €	1,19 €	1,15 €	1,14 €	1,11 €	1,10 €	1,09 €	1,04 €	1,03 €	1,02 €	1,02 €
2,5	10	403	yes	6,37 €	3,68 €	3,03 €	2,29 €	1,86 €	1,75 €	1,64 €	1,54 €	1,49 €	1,33 €	1,25 €	1,20 €	1,17 €	1,14 €	1,11 €	1,08 €	1,04 €	1,03 €	1,01 €	1,00 €	0,99 €	0,94 €	0,93 €	0,92 €	0,92 €
2,5	12	404	yes	6,37 €	3,68 €	3,03 €	2,29 €	1,86 €	1,75 €	1,64 €	1,54 €	1,49 €	1,33 €	1,25 €	1,20 €	1,17 €	1,14 €	1,11 €	1,08 €	1,04 €	1,03 €	1,01 €	1,00 €	0,99 €	0,94 €	0,93 €	0,92 €	0,92 €
2,5	16	405	no	6,55 €	3,86 €	3,21 €	2,47 €	2,04 €	1,93 €	1,82 €	1,72 €	1,67 €	1,51 €	1,43 €	1,38 €	1,35 €	1,32 €	1,26 €	1,22 €	1,18 €	1,17 €	1,15 €	1,14 €	1,18 €	1,17 €	1,12 €	1,11 €	1,10 €
3	12	410	no	6,81 €	4,11 €	3,47 €	2,73 €	2,30 €	2,19 €	2,08 €	1,98 €	1,93 €	1,77 €	1,70 €	1,64 €	1,61 €	1,58 €	1,55 €	1,52 €	1,48 €	1,47 €	1,45 €	1,44 €	1,44 €	1,38 €	1,37 €	1,36 €	1,36 €
3	16	411	no	7,02 €	4,33 €	3,68 €	2,94 €	2,52 €	2,40 €	2,29 €	2,19 €	2,14 €	1,98 €	1,91 €	1,86 €	1,82 €	1,79 €	1,76 €	1,73 €	1,69 €	1,68 €	1,66 €	1,65 €	1,64 €	1,59 €	1,58 €	1,57 €	1,57 €
3	20	412	no	7,10 €	4,40 €	3,76 €	3,02 €	2,59 €	2,48 €	2,37 €	2,27 €	2,22 €	2,06 €	1,99 €	1,93 €	1,90 €	1,87 €	1,84 €	1,81 €	1,77 €	1,76 €	1,74 €	1,73 €	1,73 €	1,67 €	1,66 €	1,65 €	1,65 €
3	25	413	no	7,21 €	4,52 €	3,88 €	3,14 €	2,71 €	2,59 €	2,49 €	2,39 €	2,34 €	2,19 €	2,12 €	2,05 €	2,02 €	1,99 €	1,96 €	1,93 €	1,89 €	1,88 €	1,86 €	1,85 €	1,85 €	1,78 €	1,77 €	1,76 €	1,76 €
3	30	414	yes	7,56 €	4,87 €	4,23 €	3,49 €	3,06 €	2,94 €	2,83 €	2,74 €	2,69 €	2,52 €	2,45 €	2,40 €	2,37 €	2,34 €	2,31 €	2,28 €	2,24 €	2,23 €	2,21 €	2,20 €	2,19 €	2,13 €	2,12 €	2,11 €	2,11 €
3,5	16	421	no	7,06 €	4,37 €	3,73 €	2,99 €	2,56 €	2,44 €	2,33 €	2,24 €	2,19 €	2,02 €	1,95 €	1,90 €	1,87 €	1,84 €	1,81 €	1,78 €	1,74 €	1,73 €	1,71 €	1,70 €	1,69 €	1,64 €	1,63 €	1,62 €	1,61 €
3,5	20	422	no	7,39 €	4,69 €	4,05 €	3,31 €	2,88 €	2,77 €	2,66 €	2,56 €	2,51 €	2,35 €	2,28 €	2,22 €	2,19 €	2,16 €	2,13 €	2,10 €	2,06 €	2,05 €	2,03 €	2,02 €	2,01 €	1,96 €	1,95 €	1,94 €	1,94 €
3,5	25	423	no	7,81 €	5,11 €	4,47 €	3,73 €	3,30 €	3,19 €	3,08 €	2,98 €	2,93 €	2,76 €	2,69 €	2,64 €	2,61 €	2,58 €	2,55 €	2,52 €	2,48 €	2,47 €	2,45 €	2,44 €	2,38 €	2,37 €	2,36 €	2,36 €	2,36 €
3,5	30	424	no	8,10 €	5,40 €	4,76 €	4,02 €	3,59 €	3,48 €	3,37 €	3,27 €	3,22 €	3,06 €	2,99 €	2,94 €	2,91 €	2,88 €	2,85 €	2,82 €	2,78 €	2,77 €	2,75 €	2,74 €	2,68 €	2,67 €	2,66 €	2,65 €	2,65 €
3,5	35	425	yes	8,78 €	6,09 €	5,45 €	4,71 €	4,28 €	4,16 €	4,05 €	3,96 €	3,91 €	3,74 €	3,67 €	3,62 €	3,59 €	3,56 €	3,53 €	3,50 €	3,46 €	3,45 €	3,43 €	3,42 €	3,41 €	3,34 €	3,33 €	3,32 €	3,32 €
3,5	40	426	no	8,85 €	6,16 €	5,52 €	4,77 €	4,35 €	4,23 €	4,12 €	4,02 €	3,97 €	3,80 €	3,73 €	3,69 €	3,66 €	3,63 €	3,60 €	3,56 €	3,52 €	3,51 €	3,49 €	3,48 €	3,47 €	3,42 €	3,41 €	3,40 €	3,40 €
3,5	50	428	yes	9,29 €	6,60 €	5,96 €	5,22 €	4,79 €	4,67 €	4,56 €	4,47 €	4,42 €	4,25 €	4,18 €	4,13 €	4,10 €	4,07 €	4,04 €	4,01 €	3,97 €	3,96 €	3,93 €	3,92 €	3,91 €	3,86 €	3,85 €	3,84 €	3,84 €
4	16	431	no	8,08 €	5,39 €	4,75 €	4,01 €	3,58 €	3,46 €	3,36 €	3,26 €	3,21 €	3,04 €	2,97 €	2,92 €	2,89 €	2,86 €	2,83 €	2,80 €	2,76 €	2,75 €	2,73 €	2,72 €	2,71 €	2,66 €	2,65 €	2,64 €	2,64 €
4	20	432	no	7,78 €	5,09 €	4,45 €	3,71 €	3,28 €	3,16 €	3,05 €	2,96 €	2,91 €	2,74 €	2,67 €	2,62 €	2,59 €	2,56 €	2,53 €	2,50 €	2,46 €	2,45 €	2,43 €	2,42 €	2,41 €	2,36 €	2,34 €	2,33 €	2,33 €
4	25	433	no	8,54 €	5,84 €	5,20 €	4,46 €	4,03 €	3,92 €	3,81 €	3,71 €	3,66 €	3,49 €	3,42 €	3,37 €	3,34 €	3,31 €	3,28 €	3,25 €	3,21 €	3,20 €	3,18 €	3,17 €	3,16 €	3,11 €	3,10 €	3,09 €	3,09 €
4	30	434	no	8,90 €	6,20 €	5,56 €	4,82 €	4,39 €	4,28 €	4,17 €	4,07 €	4,02 €	3,86 €	3,78 €	3,73 €	3,70 €	3,67 €	3,64 €	3,61 €	3,57 €	3,56 €	3,54 €	3,53 €	3,52 €	3,47 €	3,46 €	3,45 €	3,45 €
4	35	435	no	9,37 €	6,68 €	6,04 €	5,30 €	4,87 €	4,75 €	4,64 €	4,55 €	4,40 €	4,23 €	4,16 €	4,11 €	4,08 €	4,05 €	4,02 €	3,98 €	3,97 €	3,95 €	3,94 €	3,93 €	3,92 €	3,87 €	3,86 €	3,85 €	3,85 €
4	40	436	no	9,78 €	7,09 €	6,44 €	5,70 €	5,28 €	5,16 €	5,05 €	4,95 €	4,90 €	4,74 €	4,67 €	4,62 €	4,59 €	4,55 €	4,52 €	4,49 €	4,45 €	4,44 €	4,42 €	4,41 €	4,40 €	4,35 €	4,34 €	4,33 €	4,33 €
4	45	437	no	10,13 €	7,43 €	6,79 €	6,05 €	5,62 €	5,50 €	5,40 €	5,30 €	5,15 €	4,98 €	4,91 €	4,86 €	4,83 €	4,80 €	4,77 €	4,74 €	4,70 €	4,69 €	4,67 €	4,66 €	4,65 €	4,60 €	4,59 €	4,58 €	4,58 €
4	50	438	yes	10,80 €	8,09 €	7,45 €	6,70 €	6,27 €	6,16 €	6,05 €	5,95 €	5,80 €	5,73 €	5,56 €	5,61 €	5,58 €	5,55 €	5,52 €	5,49 €	5,45 €	5,44 €	5,42 €	5,41 €	5,40 €	5,35 €	5,34 €	5,33 €	5,33 €
4	60	439	no	12,06 €	9,36 €	8,71 €	7,97 €	7,54 €	7,42 €	7,31 €	7,22 €	7,17 €	6,99 €	6,93 €	6,88 €	6,85 €	6,82 €	6,79 €	6,75 €	6,71 €	6,70 €	6,68 €	6,67 €	6,66 €	6,61 €	6,60 €	6,59 €	6,59 €
4,5	20	441	yes	8,69 €	5,99 €	5,35 €	4,61 €	4,18 €	4,07 €	3,96 €	3,86 €	3,81 €	3,64 €	3,57 €	3,52 €	3,49 €	3,46 €	3,43 €	3,40 €	3,36 €	3,35 €	3,33 €	3,32 €	3,31 €	3,26 €	3,25 €	3,24 €	3,24 €
4,5	25	442	no	9,29 €	6,59 €	5,95 €	5,21 €	4,78 €	4,67 €	4,56 €	4,46 €	4,41 €	4,24 €	4,17 €	4,12 €	4,09 €	4,06 €	4,03 €	4,00 €	3,96 €	3,95 €	3,93 €	3,92 €	3,91 €	3,86 €	3,85 €	3,84 €	3,84 €
4,5	30	443	no	9,88 €	7,18 €	6,54 €	5,80 €	5,37 €	5,25 €	5,15 €	5,05 €	5,00 €	4,83 €	4,76 €	4,71 €	4,68 €	4,65 €	4,62 €	4,59 €	4,55 €	4,54 €	4,52 €	4,51 €	4,50 €	4,45 €	4,44 €	4,43 €	4,43 €
4,5	35	444	no	10,64 €	7,95 €	7,30 €	6,56 €	6,14 €	6,02 €	5,91 €	5,81 €	5,76 €	5,60 €	5,53 €	5,48 €	5,44 €	5,41 €	5,38 €	5,35 €	5,31 €	5,30 €	5,28 €	5,27 €	5,26 €	5,21 €	5,20 €	5,19 €	5,19 €
4,5	40	445	no	11,42 €	8,73 €	8,09 €	7,35 €	6,92 €	6,80 €	6,69 €	6,60 €	6,55 €	6,39 €	6,32 €	6,27 €	6,24 €	6,21 €	6,18 €	6,14 €	6,10 €	6,09 €	6,07 €	6,06 €	6,05 €	5,99 €	5,98 €	5,97 €	5,97 €
4,5	45	446	yes	12,08 €	9,38 €	8,74 €	8,00 €	7,57 €	7,45 €	7,34 €	7,25 €	7,20 €	7,03 €	6,96 €	6,91 €	6,88 €	6,85 €	6,82 €	6,79 €	6,74 €	6,73 €	6,71 €	6,70 €	6,69 €	6,64 €	6,63 €	6,62 €	6,62 €
4,5	60	448	yes	12,89 €	10,19 €	9,55 €	8,81 €	8,38 €	8,26 €	8,16 €	8,06 €	8,01 €	7,84 €	7,77 €	7,72 €	7,69 €	7,66 €	7,63 €	7,60 €	7,56 €	7,55 €	7,53 €	7,52 €	7,51 €	7,46 €	7,45 €	7,44 €	7,44 €
4,5	70	449	yes	14,51 €	11,80 €	11,15 €	10,41 €	9,98 €	9,86 €	9,75 €	9,65 €	9,60 €	9,43 €	9,36 €	9,31 €	9,28 €	9,25 €	9,22 €	9,19 €	9,15 €	9,14 €	9,12 €	9,11 €	9,10 €	9,04 €	9,03 €	9,02 €	9,02 €
5	16	16261	yes	9,21 €	6,52 €	5,88 €	5,13 €	4,71 €	4,59 €	4,48 €	4,39 €	4,34 €	4,17 €	4,10 €	4,05 €	4,02 €	3,99 €	3,96 €	3,93 €	3,89 €	3,88 €	3,86 €	3,85 €	3,84 €	3,83 €	3,78 €	3,77 €	3,76 €
5	20	451	yes	9,48 €	6,78 €	6,14 €	5,40 €	4,97 €	4,86 €	4,75 €	4,65 €	4,60 €	4,44 €	4,37 €	4,31 €	4,28 €	4,25 €	4,22 €	4,19 €	4,15 €	4,14 €	4,12 €	4,11 €	4,10 €	4,05 €	4,04 €	4,03 €	4,03 €
5	25	452	yes	10,13 €	7,43 €	6,79 €	6,05 €	5,62 €	5,50 €	5,40 €	5,30 €	5,25 €	5,08 €	5,01 €	4,96 €	4,93 €	4,90 €	4,87 €	4,84 €	4,80 €	4,79 €	4,77 €	4,76 €	4,75 €	4,70 €	4,69 €	4,68 €	4,68 €
5	30	453	no	10,89 €	8,20 €	7,56 €	6,82 €	6,39 €	6,27 €	6,17 €	6,07 €	6,02 €	5,85 €	5,78 €	5,73 €	5,70 €	5,67 €	5,64 €	5,61 €	5,57 €	5,56 €	5,54 €	5,53 €	5,52 €	5,47 €	5,46 €	5,45 €	5,45 €
5	35	454	yes	11,58 €	8,89 €	8,24 €	7,50 €	7,08 €	6,96 €	6,85 €	6,75 €	6,70 €	6,54 €	6,47 €	6,42 €	6,39 €	6,36 €	6,32 €	6,29 €	6,25 €	6,24 €	6,22 €	6,21 €	6,20 €	6,15 €	6,14 €	6,13 €	6,13 €
5	40	455	no	12,33 €	9,63 €	8,99 €	8,25 €	7,82 €	7,70 €	7,60 €	7,50 €	7,45 €	7,28 €	7,21 €	7,16 €	7,13 €	7,10 €	7,07 €	7,04 €	7,00 €	6,99 €	6,97 €	6,96 €	6,95 €	6,90 €	6,89 €	6,87 €	6,87 €
5	45	456	yes	13,09 €	10,39 €	9,75 €	9,00 €	8,58 €	8,46 €	8,35 €	8,25 €	8,20 €	8,03 €	7,97 €	7,91 €	7,88 €	7,85 €	7,82 €	7,79 €	7,75 €	7,74 €	7,72 €	7,71 €	7,70 €	7,65 €	7,64 €	7,63 €	7,63 €
5	50	457	no	13,73 €	11,03 €	10,39 €	9,64 €	9																				

Schraubenfabrik Schmidt GmbH  
 Auf der Löhke 19, 58553 Halver  
 Tel.: 02353/9109-0 // FAX: 02353/9109-11



**Preisliste 2023**

gültig von/bis: 27.11.2023-15.01.2024  
 valid from/until: 27.11.2023-15.01.2024

Artikel: Linsensenk-Holzschraube - Kreuzschlitz - Teilgewinde  
 Material: Stahl  
 Ausführung: verzinkt

WICHTIG: Preise netto per 100 Stück zzgl. MwSt.  
 Mindestauftragswert: 50,00 € netto  
 Lieferzeit: aus Lagerbestand sofort, bei Herstellung 4-6 Wochen  
 Es sind alle Veredelungsarten und Lackierungen möglich  
 Weitere Abmessungen, Ausführungen und Mengen bitte separat anfragen

DIN 7995 E vz		auf Lager/ in stock	aktueller Nettopreis - bei Abnahme von																									
Abmessung/mm	Art.-Nr.:		ab 1.000 Stück	ab 2.000 Stück	ab 3.000 Stück	ab 4.000 Stück	ab 5.000 Stück	ab 6.000 Stück	ab 7.000 Stück	ab 8.000 Stück	ab 9.000 Stück	ab 10.000 Stück	ab 12.000 Stück	ab 14.000 Stück	ab 16.000 Stück	ab 18.000 Stück	ab 20.000 Stück	ab 25.000 Stück	ab 30.000 Stück	ab 35.000 Stück	ab 40.000 Stück	ab 45.000 Stück	ab 50.000 Stück	ab 100.000 Stück	ab 150.000 Stück	ab 200.000 Stück	ab 250.000 Stück	
3	8	30832	no	5,81 €	3,14 €	2,50 €	1,76 €	1,33 €	1,22 €	1,11 €	1,01 €	0,97 €	0,80 €	0,73 €	0,68 €	0,65 €	0,62 €	0,59 €	0,56 €	0,52 €	0,51 €	0,49 €	0,48 €	0,47 €	0,46 €	0,41 €	0,40 €	0,40 €
3	12	10856	no	5,81 €	3,13 €	2,50 €	1,76 €	1,33 €	1,22 €	1,11 €	1,01 €	0,96 €	0,80 €	0,73 €	0,68 €	0,65 €	0,62 €	0,59 €	0,55 €	0,51 €	0,48 €	0,47 €	0,46 €	0,41 €	0,40 €	0,39 €	0,39 €	0,39 €
3	16	10866	no	5,82 €	3,14 €	2,50 €	1,77 €	1,34 €	1,22 €	1,12 €	1,02 €	0,97 €	0,81 €	0,73 €	0,68 €	0,65 €	0,62 €	0,59 €	0,56 €	0,52 €	0,51 €	0,49 €	0,48 €	0,47 €	0,42 €	0,41 €	0,40 €	0,40 €
3	20	10871	yes	5,83 €	3,15 €	2,51 €	1,77 €	1,35 €	1,23 €	1,12 €	1,03 €	0,98 €	0,82 €	0,74 €	0,69 €	0,66 €	0,63 €	0,60 €	0,57 €	0,53 €	0,50 €	0,49 €	0,48 €	0,47 €	0,43 €	0,42 €	0,41 €	0,41 €
3	25	10876	no	5,86 €	3,18 €	2,55 €	1,81 €	1,38 €	1,27 €	1,16 €	1,06 €	1,01 €	0,85 €	0,78 €	0,73 €	0,70 €	0,67 €	0,64 €	0,61 €	0,57 €	0,56 €	0,54 €	0,53 €	0,52 €	0,46 €	0,45 €	0,44 €	0,44 €
3	30	10881	yes	5,92 €	3,24 €	2,60 €	1,86 €	1,44 €	1,32 €	1,21 €	1,12 €	1,07 €	0,91 €	0,84 €	0,79 €	0,76 €	0,73 €	0,70 €	0,67 €	0,63 €	0,62 €	0,60 €	0,59 €	0,58 €	0,52 €	0,51 €	0,50 €	0,50 €
3	35	10886	no	5,98 €	3,30 €	2,66 €	1,92 €	1,49 €	1,38 €	1,27 €	1,17 €	1,13 €	0,96 €	0,89 €	0,84 €	0,81 €	0,78 €	0,75 €	0,72 €	0,68 €	0,67 €	0,65 €	0,64 €	0,63 €	0,58 €	0,57 €	0,56 €	0,56 €
3	40	10891	no	6,00 €	3,31 €	2,68 €	1,94 €	1,51 €	1,40 €	1,29 €	1,19 €	1,14 €	0,98 €	0,91 €	0,86 €	0,82 €	0,79 €	0,76 €	0,73 €	0,69 €	0,68 €	0,66 €	0,65 €	0,64 €	0,59 €	0,58 €	0,57 €	0,57 €
3,5	12	26747	no	5,83 €	3,16 €	2,52 €	1,78 €	1,35 €	1,24 €	1,13 €	1,03 €	0,99 €	0,82 €	0,75 €	0,70 €	0,67 €	0,64 €	0,61 €	0,58 €	0,54 €	0,53 €	0,51 €	0,50 €	0,49 €	0,44 €	0,43 €	0,42 €	0,42 €
3,5	16	10901	yes	5,86 €	3,18 €	2,54 €	1,81 €	1,38 €	1,26 €	1,16 €	1,06 €	1,01 €	0,85 €	0,77 €	0,72 €	0,69 €	0,66 €	0,63 €	0,60 €	0,56 €	0,55 €	0,53 €	0,52 €	0,46 €	0,45 €	0,44 €	0,44 €	0,44 €
3,5	20	16501	yes	5,92 €	3,24 €	2,61 €	1,87 €	1,44 €	1,33 €	1,22 €	1,12 €	1,07 €	0,91 €	0,84 €	0,79 €	0,76 €	0,73 €	0,70 €	0,67 €	0,63 €	0,62 €	0,60 €	0,59 €	0,58 €	0,52 €	0,51 €	0,50 €	0,51 €
3,5	25	10906	yes	5,91 €	3,23 €	2,60 €	1,86 €	1,43 €	1,32 €	1,21 €	1,11 €	1,06 €	0,90 €	0,83 €	0,78 €	0,75 €	0,71 €	0,68 €	0,65 €	0,61 €	0,60 €	0,58 €	0,57 €	0,56 €	0,51 €	0,50 €	0,49 €	0,49 €
3,5	30	10911	no	6,03 €	3,34 €	2,71 €	1,97 €	1,54 €	1,43 €	1,32 €	1,22 €	1,17 €	1,01 €	0,94 €	0,89 €	0,86 €	0,83 €	0,79 €	0,78 €	0,76 €	0,74 €	0,73 €	0,72 €	0,67 €	0,66 €	0,61 €	0,60 €	0,60 €
3,5	35	10916	no	6,07 €	3,39 €	2,75 €	2,02 €	1,59 €	1,47 €	1,37 €	1,27 €	1,22 €	1,05 €	0,98 €	0,93 €	0,90 €	0,87 €	0,84 €	0,81 €	0,77 €	0,76 €	0,74 €	0,73 €	0,72 €	0,67 €	0,66 €	0,65 €	0,65 €
3,5	40	10921	no	6,10 €	3,42 €	2,79 €	2,05 €	1,62 €	1,51 €	1,40 €	1,30 €	1,25 €	1,08 €	1,01 €	0,96 €	0,93 €	0,90 €	0,87 €	0,84 €	0,80 €	0,79 €	0,77 €	0,76 €	0,75 €	0,70 €	0,69 €	0,68 €	0,68 €
3,5	50	16913	no	6,24 €	3,56 €	2,92 €	2,18 €	1,75 €	1,63 €	1,53 €	1,43 €	1,38 €	1,21 €	1,14 €	1,09 €	1,06 €	1,03 €	1,00 €	0,97 €	0,93 €	0,92 €	0,90 €	0,89 €	0,88 €	0,83 €	0,82 €	0,81 €	0,81 €
4	12	17168	no	5,89 €	3,21 €	2,57 €	1,83 €	1,41 €	1,29 €	1,18 €	1,09 €	1,04 €	0,87 €	0,79 €	0,74 €	0,71 €	0,68 €	0,65 €	0,62 €	0,58 €	0,57 €	0,55 €	0,54 €	0,49 €	0,48 €	0,47 €	0,47 €	0,47 €
4	16	10931	yes	5,94 €	3,26 €	2,62 €	1,89 €	1,46 €	1,34 €	1,24 €	1,14 €	1,09 €	0,92 €	0,85 €	0,80 €	0,77 €	0,74 €	0,71 €	0,68 €	0,64 €	0,63 €	0,61 €	0,60 €	0,59 €	0,54 €	0,53 €	0,52 €	0,52 €
4	20	10936	yes	5,99 €	3,31 €	2,68 €	1,94 €	1,51 €	1,39 €	1,29 €	1,19 €	1,14 €	0,98 €	0,91 €	0,86 €	0,82 €	0,79 €	0,76 €	0,73 €	0,69 €	0,68 €	0,66 €	0,65 €	0,64 €	0,59 €	0,58 €	0,57 €	0,57 €
4	25	10941	no	6,05 €	3,37 €	2,74 €	2,00 €	1,57 €	1,46 €	1,35 €	1,25 €	1,20 €	1,04 €	0,97 €	0,92 €	0,89 €	0,86 €	0,83 €	0,80 €	0,76 €	0,75 €	0,73 €	0,72 €	0,71 €	0,66 €	0,65 €	0,64 €	0,64 €
4	30	10946	yes	6,10 €	3,42 €	2,78 €	2,05 €	1,62 €	1,50 €	1,40 €	1,30 €	1,25 €	1,09 €	1,02 €	0,97 €	0,93 €	0,90 €	0,87 €	0,84 €	0,80 €	0,79 €	0,77 €	0,76 €	0,75 €	0,70 €	0,69 €	0,68 €	0,68 €
4	35	10951	no	6,18 €	3,50 €	2,87 €	2,13 €	1,70 €	1,59 €	1,48 €	1,38 €	1,33 €	1,17 €	1,10 €	1,05 €	1,02 €	0,99 €	0,96 €	0,93 €	0,89 €	0,88 €	0,86 €	0,85 €	0,84 €	0,79 €	0,78 €	0,77 €	0,77 €
4	40	10956	yes	6,28 €	3,60 €	2,96 €	2,22 €	1,80 €	1,68 €	1,57 €	1,48 €	1,43 €	1,27 €	1,20 €	1,14 €	1,11 €	1,08 €	1,05 €	1,02 €	0,98 €	0,97 €	0,95 €	0,94 €	0,93 €	0,88 €	0,87 €	0,86 €	0,86 €
4	45	10961	yes	6,33 €	3,65 €	3,01 €	2,27 €	1,84 €	1,73 €	1,62 €	1,52 €	1,47 €	1,31 €	1,24 €	1,19 €	1,16 €	1,13 €	1,10 €	1,07 €	1,03 €	1,02 €	1,00 €	0,98 €	0,97 €	0,92 €	0,91 €	0,90 €	0,90 €
4	50	10966	yes	6,39 €	3,71 €	3,07 €	2,33 €	1,91 €	1,79 €	1,68 €	1,59 €	1,54 €	1,37 €	1,30 €	1,25 €	1,19 €	1,16 €	1,13 €	1,10 €	1,06 €	1,05 €	1,03 €	1,02 €	1,01 €	0,96 €	0,95 €	0,94 €	0,94 €
4,5	30	10981	no	6,16 €	3,48 €	2,85 €	2,11 €	1,68 €	1,56 €	1,46 €	1,36 €	1,31 €	1,15 €	1,07 €	1,02 €	0,99 €	0,96 €	0,93 €	0,90 €	0,86 €	0,85 €	0,83 €	0,82 €	0,81 €	0,76 €	0,75 €	0,74 €	0,74 €
4,5	35	10986	yes	6,33 €	3,65 €	3,01 €	2,27 €	1,83 €	1,73 €	1,62 €	1,53 €	1,48 €	1,31 €	1,24 €	1,19 €	1,16 €	1,13 €	1,10 €	1,07 €	1,03 €	1,02 €	1,00 €	0,99 €	0,98 €	0,93 €	0,92 €	0,91 €	0,91 €
4,5	40	10991	no	6,44 €	3,75 €	3,12 €	2,38 €	1,95 €	1,84 €	1,73 €	1,63 €	1,58 €	1,42 €	1,35 €	1,30 €	1,27 €	1,23 €	1,20 €	1,17 €	1,13 €	1,12 €	1,10 €	1,09 €	1,08 €	1,03 €	1,02 €	1,01 €	1,01 €
4,5	45	10996	yes	6,45 €	3,77 €	3,13 €	2,39 €	1,96 €	1,85 €	1,74 €	1,64 €	1,59 €	1,43 €	1,36 €	1,31 €	1,28 €	1,25 €	1,22 €	1,19 €	1,15 €	1,14 €	1,11 €	1,10 €	1,09 €	1,04 €	1,03 €	1,02 €	1,02 €
4,5	50	11001	no	6,50 €	3,82 €	3,19 €	2,45 €	2,02 €	1,90 €	1,80 €	1,70 €	1,65 €	1,49 €	1,42 €	1,37 €	1,34 €	1,30 €	1,27 €	1,24 €	1,20 €	1,19 €	1,17 €	1,16 €	1,15 €	1,10 €	1,09 €	1,08 €	1,08 €
4,5	60	11006	no	6,78 €	4,09 €	3,45 €	2,71 €	2,28 €	2,16 €	2,06 €	1,96 €	1,91 €	1,74 €	1,67 €	1,62 €	1,59 €	1,56 €	1,53 €	1,50 €	1,46 €	1,45 €	1,43 €	1,42 €	1,41 €	1,36 €	1,35 €	1,34 €	1,34 €
5	20	11011	no	5,68 €	3,00 €	2,36 €	1,62 €	1,20 €	1,08 €	0,97 €	0,88 €	0,83 €	0,66 €	0,59 €	0,54 €	0,51 €	0,48 €	0,45 €	0,42 €	0,38 €	0,37 €	0,35 €	0,34 €	0,33 €	0,28 €	0,27 €	0,26 €	0,26 €
5	25	15401	no	6,23 €	3,55 €	2,91 €	2,17 €	1,75 €	1,63 €	1,52 €	1,43 €	1,38 €	1,21 €	1,14 €	1,09 €	1,06 €	1,03 €	1,00 €	0,97 €	0,93 €	0,92 €	0,90 €	0,89 €	0,88 €	0,83 €	0,82 €	0,81 €	0,81 €
5	30	11016	no	6,29 €	3,61 €	2,98 €	2,24 €	1,81 €	1,70 €	1,59 €	1,49 €	1,44 €	1,28 €	1,21 €	1,16 €	1,13 €	1,10 €	1,07 €	1,04 €	1,00 €	0,99 €	0,97 €	0,96 €	0,95 €	0,90 €	0,89 €	0,87 €	0,87 €
5	35	11021	no	6,41 €	3,73 €	3,09 €	2,35 €	1,93 €	1,81 €	1,70 €	1,61 €	1,56 €	1,39 €	1,32 €	1,27 €	1,24 €	1,21 €	1,18 €	1,15 €	1,11 €	1,10 €	1,08 €	1,07 €	1,06 €	1,01 €	1,00 €	0,99 €	0,99 €
5	40	11026	yes	6,62 €	3,94 €	3,31 €	2,57 €	2,14 €	2,02 €	1,92 €	1,82 €	1,77 €	1,60 €	1,53 €	1,48 €	1,45 €	1,42 €	1,39 €	1,36 €	1,32 €	1,31 €	1,29 €	1,28 €	1,27 €	1,22 €	1,21 €	1,20 €	1,20 €
5	45	11031	no	6,68 €	4,00 €	3,37 €	2,63 €	2,20 €	2,08 €	1,98 €	1,88 €	1,83 €	1,66 €	1,59 €	1,54 €	1,51 €	1,48 €	1,45 €	1,42 €	1,38 €	1,37 €	1,35 €	1,34 €	1,33 €	1,28 €	1,27 €	1,26 €	1,26 €
5	50	16790	no	6,80 €	4,11 €	3,48 €	2,74 €	2,31 €	2,19 €	2,09 €	1,99 €	1,94 €	1,78 €	1,71 €	1,65 €	1,62 €	1,59 €	1,56 €	1,53 €	1,49 €	1,48 €	1,46 €	1,45 €	1,44 €	1,39 €	1,38 €	1,37 €	1,37 €
5	60	11041	yes	6,99 €	4,31 €	3,67 €	2,93 €	2,51 €	2,39 €	2,28 €	2,19 €	2,14 €	1,97 €	1,90 €	1,85 €	1,82 €	1,79 €	1,76 €	1,73 €	1,69 €	1,68 €	1,66 €	1,65 €	1,64 €	1,59 €	1,58 €	1,57 €	1,57 €
6	25	21794	no	6,67 €	3,98 €	3,34 €	2,60 €	2,17 €	2,05 €	1,95 €	1,85 €	1,80 €	1,63 €	1,56 €	1,51 €	1,48 €	1,45 €	1,42 €	1,39 €	1,35 €	1,34 €	1,32 €	1,31 €	1,30 €	1,25 €	1,24 €	1,23 €	1,23 €
6	30	15436																										



Schraubenfabrik Schmidt GmbH  
 Auf der Löhke 19, 58553 Halver  
 Tel.: 02353/9109-0 // FAX: 02353/9109-11



**Preisliste 2023**

gültig von/bis: 27.11.2023-15.01.2024  
 valid from/until: 27.11.2023-15.01.2024

**Artikel:** Linsensenk-Holzschraube - Kreuzschlitz - Teilgewinde  
**Material:** Messing  
**Ausführung:** blank

**WICHTIG:** Preise: netto per 100 Stück zzgl. MwSt.  
 Mindestauftragswert: 50,00 € netto  
 Lieferzeit: aus Lagerbestand sofort, bei Herstellung 4-6 Wochen  
 Es sind alle Veredelungsarten und Lackierungen möglich  
 Weitere Abmessungen, Ausführungen und Mengen bitte separat anfragen

DIN 7995 M		auf Lager/ in stock	aktueller Nettopreis - bei Abnahme von																									
Abmessung/mm	Art.-Nr.:		ab 1.000 Stück	ab 2.000 Stück	ab 3.000 Stück	ab 4.000 Stück	ab 5.000 Stück	ab 6.000 Stück	ab 7.000 Stück	ab 8.000 Stück	ab 9.000 Stück	ab 10.000 Stück	ab 12.000 Stück	ab 14.000 Stück	ab 16.000 Stück	ab 18.000 Stück	ab 20.000 Stück	ab 25.000 Stück	ab 30.000 Stück	ab 35.000 Stück	ab 40.000 Stück	ab 45.000 Stück	ab 50.000 Stück	ab 100.000 Stück	ab 150.000 Stück	ab 200.000 Stück	ab 250.000 Stück	
2,5	10	17800	yes	6,27 €	3,59 €	2,96 €	2,22 €	1,79 €	1,67 €	1,57 €	1,47 €	1,42 €	1,26 €	1,18 €	1,13 €	1,10 €	1,07 €	1,04 €	1,01 €	0,97 €	0,96 €	0,94 €	0,93 €	0,92 €	0,87 €	0,86 €	0,85 €	0,85 €
2,5	12	14956	yes	6,28 €	3,60 €	2,97 €	2,23 €	1,80 €	1,69 €	1,58 €	1,48 €	1,43 €	1,27 €	1,20 €	1,15 €	1,12 €	1,09 €	1,05 €	1,02 €	0,98 €	0,97 €	0,95 €	0,94 €	0,93 €	0,88 €	0,87 €	0,86 €	0,86 €
2,5	16	14495	no	6,40 €	3,72 €	3,08 €	2,34 €	1,92 €	1,80 €	1,70 €	1,60 €	1,55 €	1,38 €	1,31 €	1,26 €	1,23 €	1,20 €	1,17 €	1,14 €	1,10 €	1,09 €	1,07 €	1,06 €	1,05 €	1,00 €	0,99 €	0,98 €	0,98 €
3	12	15092	no	7,01 €	4,33 €	3,70 €	2,96 €	2,42 €	2,31 €	2,21 €	2,11 €	1,82 €	1,76 €	1,70 €	1,65 €	1,62 €	1,59 €	1,56 €	1,53 €	1,50 €	1,47 €	1,46 €	1,45 €	1,44 €	1,39 €	1,38 €	1,37 €	1,36 €
3	16	686	yes	6,72 €	4,04 €	3,41 €	2,67 €	2,24 €	2,13 €	2,02 €	1,92 €	1,87 €	1,71 €	1,64 €	1,59 €	1,56 €	1,53 €	1,50 €	1,47 €	1,44 €	1,41 €	1,41 €	1,40 €	1,39 €	1,38 €	1,37 €	1,36 €	1,35 €
3	20	14540	no	6,84 €	4,22 €	3,58 €	2,84 €	2,42 €	2,30 €	2,19 €	2,10 €	1,70 €	1,65 €	1,59 €	1,54 €	1,51 €	1,48 €	1,45 €	1,42 €	1,39 €	1,36 €	1,35 €	1,34 €	1,33 €	1,28 €	1,27 €	1,26 €	1,25 €
3	25	687	no	7,05 €	4,37 €	3,73 €	2,99 €	2,57 €	2,45 €	2,34 €	2,25 €	2,20 €	2,03 €	1,96 €	1,91 €	1,88 €	1,85 €	1,82 €	1,79 €	1,75 €	1,74 €	1,73 €	1,72 €	1,71 €	1,66 €	1,65 €	1,64 €	1,63 €
3	30	688	no	7,39 €	4,72 €	4,08 €	3,34 €	2,92 €	2,80 €	2,69 €	2,60 €	2,20 €	2,15 €	2,09 €	2,04 €	2,01 €	1,98 €	1,95 €	1,92 €	1,89 €	1,86 €	1,85 €	1,84 €	1,83 €	1,78 €	1,77 €	1,76 €	1,75 €
3,5	16	691	yes	6,86 €	4,18 €	3,55 €	2,81 €	2,38 €	2,27 €	2,16 €	2,06 €	2,01 €	1,85 €	1,78 €	1,73 €	1,70 €	1,66 €	1,63 €	1,60 €	1,56 €	1,55 €	1,53 €	1,52 €	1,51 €	1,46 €	1,45 €	1,44 €	1,43 €
3,5	20	692	yes	7,21 €	4,53 €	3,89 €	3,15 €	2,73 €	2,61 €	2,51 €	2,41 €	2,36 €	2,20 €	2,13 €	2,08 €	2,05 €	2,02 €	1,99 €	1,96 €	1,93 €	1,90 €	1,89 €	1,88 €	1,87 €	1,82 €	1,81 €	1,80 €	1,79 €
3,5	25	693	yes	7,59 €	4,91 €	4,28 €	3,54 €	3,11 €	3,00 €	2,89 €	2,79 €	2,74 €	2,58 €	2,51 €	2,46 €	2,43 €	2,40 €	2,37 €	2,34 €	2,30 €	2,29 €	2,27 €	2,26 €	2,25 €	2,20 €	2,19 €	2,18 €	2,17 €
3,5	30	694	no	7,97 €	5,30 €	4,66 €	3,92 €	3,50 €	3,38 €	3,27 €	3,18 €	3,13 €	2,96 €	2,89 €	2,84 €	2,81 €	2,78 €	2,75 €	2,72 €	2,68 €	2,67 €	2,65 €	2,64 €	2,63 €	2,58 €	2,57 €	2,56 €	2,55 €
3,5	35	695	no	8,35 €	5,68 €	5,04 €	4,30 €	3,87 €	3,75 €	3,64 €	3,59 €	3,43 €	3,36 €	3,31 €	3,28 €	3,25 €	3,22 €	3,19 €	3,16 €	3,13 €	3,12 €	3,10 €	3,09 €	3,08 €	3,03 €	3,02 €	3,01 €	2,99 €
3,5	40	696	no	8,69 €	6,01 €	5,37 €	4,63 €	4,20 €	4,09 €	3,98 €	3,88 €	3,83 €	3,67 €	3,60 €	3,55 €	3,52 €	3,49 €	3,46 €	3,43 €	3,39 €	3,37 €	3,35 €	3,34 €	3,33 €	3,28 €	3,27 €	3,26 €	3,25 €
3,5	50	14545	no	9,25 €	6,56 €	5,92 €	5,18 €	4,76 €	4,64 €	4,53 €	4,44 €	4,04 €	4,02 €	3,96 €	3,91 €	3,88 €	3,85 €	3,82 €	3,79 €	3,75 €	3,74 €	3,73 €	3,72 €	3,67 €	3,66 €	3,65 €	3,64 €	3,63 €
4	16	14560	no	7,60 €	4,93 €	4,29 €	3,55 €	3,12 €	3,01 €	2,90 €	2,80 €	2,76 €	2,59 €	2,52 €	2,47 €	2,44 €	2,41 €	2,38 €	2,35 €	2,31 €	2,30 €	2,28 €	2,27 €	2,26 €	2,21 €	2,20 €	2,19 €	2,18 €
4	20	697	yes	7,97 €	5,30 €	4,66 €	3,92 €	3,50 €	3,38 €	3,27 €	3,18 €	3,13 €	2,96 €	2,89 €	2,84 €	2,81 €	2,78 €	2,75 €	2,72 €	2,68 €	2,67 €	2,65 €	2,64 €	2,63 €	2,58 €	2,57 €	2,56 €	2,55 €
4	25	698	no	8,29 €	5,61 €	4,97 €	4,24 €	3,81 €	3,69 €	3,59 €	3,49 €	3,44 €	3,27 €	3,20 €	3,15 €	3,12 €	3,09 €	3,06 €	3,03 €	2,99 €	2,98 €	2,96 €	2,95 €	2,94 €	2,89 €	2,88 €	2,87 €	2,86 €
4	30	699	no	8,57 €	5,89 €	5,25 €	4,51 €	4,09 €	3,97 €	3,86 €	3,77 €	3,72 €	3,55 €	3,48 €	3,43 €	3,40 €	3,37 €	3,34 €	3,31 €	3,27 €	3,26 €	3,24 €	3,23 €	3,22 €	3,17 €	3,16 €	3,15 €	3,14 €
4	35	700	no	9,04 €	6,36 €	5,73 €	4,99 €	4,56 €	4,45 €	4,34 €	4,24 €	4,19 €	4,03 €	3,96 €	3,91 €	3,88 €	3,85 €	3,82 €	3,79 €	3,75 €	3,74 €	3,73 €	3,72 €	3,67 €	3,66 €	3,65 €	3,64 €	3,63 €
4	40	701	no	9,58 €	6,89 €	6,26 €	5,52 €	5,09 €	4,97 €	4,87 €	4,77 €	4,72 €	4,55 €	4,48 €	4,43 €	4,40 €	4,37 €	4,34 €	4,31 €	4,27 €	4,26 €	4,24 €	4,23 €	4,22 €	4,17 €	4,16 €	4,15 €	4,14 €
4	45	702	no	10,19 €	7,51 €	6,87 €	6,14 €	5,71 €	5,59 €	5,49 €	5,39 €	5,34 €	5,17 €	5,10 €	5,05 €	5,02 €	4,99 €	4,96 €	4,93 €	4,89 €	4,88 €	4,86 €	4,85 €	4,84 €	4,79 €	4,78 €	4,77 €	4,76 €
4	50	703	no	10,31 €	7,63 €	6,99 €	6,25 €	5,82 €	5,71 €	5,60 €	5,50 €	5,45 €	5,29 €	5,22 €	5,17 €	5,14 €	5,11 €	5,08 €	5,04 €	5,00 €	4,99 €	4,97 €	4,96 €	4,95 €	4,90 €	4,89 €	4,88 €	4,87 €
4	60	704	no	11,35 €	8,66 €	8,02 €	7,28 €	6,86 €	6,74 €	6,63 €	6,54 €	6,49 €	6,32 €	6,25 €	6,20 €	6,17 €	6,14 €	6,11 €	6,08 €	6,04 €	6,03 €	6,01 €	6,00 €	5,99 €	5,94 €	5,93 €	5,92 €	5,91 €
4,5	20	15634	yes	8,73 €	6,05 €	5,41 €	4,68 €	4,25 €	4,13 €	4,03 €	3,93 €	3,88 €	3,72 €	3,64 €	3,59 €	3,56 €	3,53 €	3,50 €	3,47 €	3,43 €	3,42 €	3,40 €	3,39 €	3,38 €	3,33 €	3,32 €	3,31 €	3,30 €
4,5	25	707	yes	9,11 €	6,43 €	5,79 €	5,06 €	4,63 €	4,51 €	4,41 €	4,31 €	4,26 €	4,09 €	4,02 €	3,97 €	3,94 €	3,91 €	3,88 €	3,85 €	3,81 €	3,80 €	3,78 €	3,77 €	3,76 €	3,71 €	3,70 €	3,69 €	3,68 €
4,5	30	708	no	9,93 €	7,25 €	6,61 €	5,87 €	5,45 €	5,33 €	5,22 €	5,13 €	5,08 €	4,91 €	4,84 €	4,79 €	4,76 €	4,73 €	4,70 €	4,67 €	4,63 €	4,62 €	4,60 €	4,59 €	4,58 €	4,53 €	4,52 €	4,51 €	4,50 €
4,5	35	709	no	10,23 €	7,55 €	6,91 €	6,17 €	5,75 €	5,63 €	5,52 €	5,43 €	5,38 €	5,21 €	5,14 €	5,09 €	5,06 €	5,03 €	5,00 €	4,97 €	4,93 €	4,92 €	4,90 €	4,89 €	4,88 €	4,83 €	4,82 €	4,81 €	4,80 €
4,5	40	710	no	10,84 €	8,16 €	7,53 €	6,79 €	6,36 €	6,25 €	6,14 €	6,04 €	5,99 €	5,83 €	5,76 €	5,71 €	5,68 €	5,65 €	5,62 €	5,59 €	5,55 €	5,54 €	5,52 €	5,51 €	5,50 €	5,44 €	5,43 €	5,42 €	5,41 €
4,5	45	711	no	11,16 €	8,48 €	7,84 €	7,10 €	6,67 €	6,56 €	6,45 €	6,35 €	6,30 €	6,13 €	6,06 €	6,01 €	5,98 €	5,95 €	5,92 €	5,89 €	5,85 €	5,84 €	5,82 €	5,81 €	5,80 €	5,75 €	5,74 €	5,73 €	5,72 €
4,5	50	712	no	11,97 €	9,29 €	8,65 €	7,91 €	7,49 €	7,37 €	7,26 €	7,16 €	7,11 €	6,95 €	6,88 €	6,83 €	6,80 €	6,77 €	6,74 €	6,71 €	6,67 €	6,66 €	6,64 €	6,63 €	6,62 €	6,56 €	6,55 €	6,54 €	6,53 €
4,5	60	713	no	13,37 €	10,68 €	10,04 €	9,31 €	8,88 €	8,76 €	8,65 €	8,56 €	8,51 €	8,34 €	8,27 €	8,22 €	8,19 €	8,16 €	8,13 €	8,10 €	8,06 €	8,05 €	8,03 €	8,02 €	8,01 €	7,96 €	7,95 €	7,94 €	7,93 €
4,5	70	714	yes	14,89 €	12,20 €	11,56 €	10,82 €	10,39 €	10,27 €	10,17 €	10,07 €	10,02 €	9,85 €	9,78 €	9,73 €	9,70 €	9,67 €	9,64 €	9,61 €	9,57 €	9,56 €	9,54 €	9,53 €	9,52 €	9,47 €	9,46 €	9,45 €	9,44 €
5	20	17922	yes	9,04 €	6,36 €	5,73 €	4,99 €	4,56 €	4,45 €	4,34 €	4,24 €	4,19 €	4,03 €	3,96 €	3,91 €	3,88 €	3,85 €	3,82 €	3,79 €	3,75 €	3,74 €	3,73 €	3,72 €	3,67 €	3,66 €	3,65 €	3,64 €	3,63 €
5	25	15093	no	10,44 €	7,76 €	7,12 €	6,38 €	5,96 €	5,84 €	5,73 €	5,64 €	5,59 €	5,42 €	5,35 €	5,30 €	5,27 €	5,24 €	5,21 €	5,18 €	5,14 €	5,13 €	5,11 €	5,10 €	5,09 €	5,04 €	5,03 €	5,02 €	5,01 €
5	30	716	no	10,84 €	8,16 €	7,53 €	6,79 €	6,36 €	6,24 €	6,13 €	6,04 €	5,99 €	5,83 €	5,76 €	5,71 €	5,68 €	5,65 €	5,62 €	5,59 €	5,55 €	5,54 €	5,52 €	5,51 €	5,50 €	5,44 €	5,43 €	5,42 €	5,41 €
5	35	717	no	11,36 €	8,69 €	8,05 €	7,31 €	6,89 €	6,77 €	6,66 €	6,57 €	6,52 €	6,35 €	6,28 €	6,23 €	6,20 €	6,17 €	6,14 €	6,11 €	6,07 €	6,06 €	6,04 €	6,03 €	6,02 €	5,97 €	5,96 €	5,95 €	5,94 €
5	40	718	no	11,99 €	9,31 €	8,68 €	7,94 €	7,51 €	7,40 €	7,29 €	7,19 €	7,14 €	6,98 €	6,91 €	6,86 €	6,83 €	6,80 €	6,77 €	6,74 €	6,70 €	6,69 €	6,67 €	6,66 €	6,65 €	6,59 €	6,58 €	6,57 €	6,56 €
5	45	14650	yes	12,36 €	9,68 €	9,04 €	8,30 €	7,88 €	7,76 €	7,65 €	7,56 €	7,51 €	7,34 €	7,27 €	7,22 €	7,19 €	7,16 €	7,13 €	7,10 €	7,06 €	7,05 €	7,03 €	7,02 €	7,01 €	6,96 €	6,95 €	6,94 €	6,93 €
5	50	719	no	13,62 €	10,93 €	10,30 €	9,56 €	9,13 €	9,02 €	8,91 €	8,81 €	8,76 €	8,59 €	8,52 €	8,47 €	8,44 €	8,41 €	8,38 €	8,35 €	8,31 €	8,30 €	8,28 €	8,27 €	8,26 €	8,21 €	8,20 €	8,19 €	8,18 €
5	60	720																										

Schraubenfabrik Schmidt GmbH  
 Auf der Löhke 19, 58553 Halver  
 Tel.: 02353/9109-0 // FAX: 02353/9109-11



**Preisliste 2023**

gültig von/bis: 27.11.2023-15.01.2024  
 valid from/until: 27.11.2023-15.01.2024

**Artikel:** Halbrund-Holzschraube - Kreuzschlitz - Teilgewinde  
**Material:** Stahl  
**Ausführung:** verzinkt

**WICHTIG:** Preise: netto per 100 Stück zzgl. MwSt.  
 Mindestauftragswert: 50,00 € netto  
 Lieferzeit: aus Lagerbestand sofort, bei Herstellung 4-6 Wochen  
 Es sind alle Veredelungsarten und Lackierungen möglich  
 Weitere Abmessungen, Ausführungen und Mengen bitte separat anfragen

DIN 7996 E vz		auf Lager/ in stock	aktueller Nettopreis - bei Abnahme von																									
Abmessung/mm	Art.-Nr.:		ab 1.000 Stück	ab 2.000 Stück	ab 3.000 Stück	ab 4.000 Stück	ab 5.000 Stück	ab 6.000 Stück	ab 7.000 Stück	ab 8.000 Stück	ab 9.000 Stück	ab 10.000 Stück	ab 12.000 Stück	ab 14.000 Stück	ab 16.000 Stück	ab 18.000 Stück	ab 20.000 Stück	ab 25.000 Stück	ab 30.000 Stück	ab 35.000 Stück	ab 40.000 Stück	ab 45.000 Stück	ab 50.000 Stück	ab 100.000 Stück	ab 150.000 Stück	ab 200.000 Stück	ab 250.000 Stück	
2,5	10	23298	yes	5,77 €	3,09 €	2,45 €	1,72 €	1,29 €	1,17 €	1,07 €	0,97 €	0,92 €	0,75 €	0,68 €	0,63 €	0,60 €	0,57 €	0,54 €	0,51 €	0,47 €	0,46 €	0,44 €	0,43 €	0,42 €	0,37 €	0,36 €	0,35 €	0,35 €
2,5	12	23344	yes	5,79 €	3,13 €	2,47 €	1,73 €	1,29 €	1,17 €	1,08 €	0,98 €	0,93 €	0,76 €	0,69 €	0,64 €	0,61 €	0,58 €	0,55 €	0,52 €	0,48 €	0,47 €	0,45 €	0,44 €	0,43 €	0,38 €	0,37 €	0,36 €	0,36 €
2,5	16	17056	yes	5,81 €	3,13 €	2,49 €	1,76 €	1,33 €	1,21 €	1,11 €	1,01 €	0,96 €	0,79 €	0,72 €	0,67 €	0,64 €	0,61 €	0,58 €	0,55 €	0,51 €	0,50 €	0,48 €	0,47 €	0,46 €	0,41 €	0,40 €	0,39 €	0,39 €
3	12	11116	yes	5,80 €	3,13 €	2,49 €	1,75 €	1,32 €	1,21 €	1,10 €	1,00 €	0,96 €	0,79 €	0,72 €	0,67 €	0,64 €	0,61 €	0,58 €	0,55 €	0,51 €	0,47 €	0,46 €	0,44 €	0,43 €	0,41 €	0,40 €	0,39 €	0,39 €
3	16	11126	yes	5,83 €	3,15 €	2,52 €	1,78 €	1,35 €	1,24 €	1,13 €	1,03 €	0,98 €	0,82 €	0,75 €	0,70 €	0,67 €	0,64 €	0,60 €	0,57 €	0,53 €	0,52 €	0,50 €	0,49 €	0,48 €	0,43 €	0,42 €	0,41 €	0,41 €
3	20	15403	yes	5,85 €	3,18 €	2,54 €	1,80 €	1,37 €	1,26 €	1,15 €	1,05 €	1,00 €	0,84 €	0,77 €	0,72 €	0,69 €	0,66 €	0,63 €	0,60 €	0,57 €	0,55 €	0,53 €	0,52 €	0,49 €	0,48 €	0,44 €	0,44 €	0,44 €
3	25	11131	yes	5,90 €	3,22 €	2,58 €	1,84 €	1,42 €	1,30 €	1,20 €	1,10 €	1,05 €	0,88 €	0,81 €	0,76 €	0,73 €	0,70 €	0,67 €	0,64 €	0,60 €	0,59 €	0,57 €	0,56 €	0,55 €	0,50 €	0,49 €	0,48 €	0,48 €
3	30	11136	yes	5,93 €	3,25 €	2,62 €	1,88 €	1,45 €	1,34 €	1,23 €	1,13 €	1,08 €	0,92 €	0,85 €	0,80 €	0,77 €	0,74 €	0,70 €	0,67 €	0,64 €	0,63 €	0,62 €	0,59 €	0,58 €	0,53 €	0,52 €	0,51 €	0,51 €
3	35	11141	no	5,95 €	3,28 €	2,64 €	1,90 €	1,47 €	1,36 €	1,25 €	1,15 €	1,10 €	0,94 €	0,87 €	0,82 €	0,79 €	0,76 €	0,73 €	0,70 €	0,66 €	0,65 €	0,63 €	0,62 €	0,61 €	0,56 €	0,55 €	0,54 €	0,54 €
3	40	11146	no	6,11 €	3,42 €	2,79 €	2,05 €	1,62 €	1,50 €	1,40 €	1,30 €	1,25 €	1,08 €	1,01 €	0,96 €	0,93 €	0,90 €	0,87 €	0,84 €	0,80 €	0,79 €	0,77 €	0,76 €	0,75 €	0,70 €	0,69 €	0,68 €	0,68 €
3,5	12	17707	yes	5,83 €	3,16 €	2,52 €	1,78 €	1,36 €	1,24 €	1,13 €	1,04 €	0,99 €	0,82 €	0,75 €	0,70 €	0,67 €	0,64 €	0,61 €	0,58 €	0,54 €	0,53 €	0,51 €	0,50 €	0,49 €	0,44 €	0,43 €	0,42 €	0,42 €
3,5	16	11156	yes	5,91 €	3,23 €	2,59 €	1,88 €	1,43 €	1,31 €	1,21 €	1,11 €	1,06 €	0,89 €	0,82 €	0,77 €	0,74 €	0,71 €	0,68 €	0,65 €	0,61 €	0,60 €	0,58 €	0,57 €	0,56 €	0,51 €	0,50 €	0,49 €	0,49 €
3,5	20	14723	yes	5,95 €	3,28 €	2,64 €	1,90 €	1,48 €	1,36 €	1,25 €	1,16 €	1,11 €	0,94 €	0,87 €	0,82 €	0,79 €	0,76 €	0,73 €	0,70 €	0,66 €	0,65 €	0,63 €	0,62 €	0,56 €	0,55 €	0,54 €	0,54 €	0,54 €
3,5	25	17126	yes	5,99 €	3,31 €	2,68 €	1,94 €	1,51 €	1,40 €	1,29 €	1,19 €	1,14 €	0,98 €	0,91 €	0,86 €	0,83 €	0,79 €	0,76 €	0,73 €	0,69 €	0,68 €	0,66 €	0,65 €	0,64 €	0,59 €	0,58 €	0,57 €	0,57 €
3,5	30	11161	no	6,02 €	3,34 €	2,71 €	1,97 €	1,54 €	1,43 €	1,32 €	1,22 €	1,17 €	0,89 €	0,86 €	0,83 €	0,80 €	0,77 €	0,74 €	0,73 €	0,69 €	0,68 €	0,67 €	0,62 €	0,61 €	0,56 €	0,55 €	0,54 €	0,54 €
3,5	35	11166	yes	6,09 €	3,41 €	2,77 €	2,03 €	1,61 €	1,49 €	1,38 €	1,29 €	1,24 €	1,07 €	1,00 €	0,95 €	0,92 €	0,89 €	0,86 €	0,83 €	0,79 €	0,78 €	0,76 €	0,75 €	0,74 €	0,69 €	0,68 €	0,67 €	0,67 €
3,5	40	11171	no	6,13 €	3,45 €	2,82 €	2,08 €	1,65 €	1,54 €	1,43 €	1,33 €	1,28 €	1,12 €	1,05 €	1,00 €	0,97 €	0,93 €	0,90 €	0,87 €	0,83 €	0,82 €	0,80 €	0,79 €	0,78 €	0,73 €	0,72 €	0,71 €	0,71 €
3,5	50	11181	no	6,32 €	3,63 €	2,99 €	2,25 €	1,82 €	1,71 €	1,60 €	1,50 €	1,45 €	1,29 €	1,21 €	1,16 €	1,13 €	1,10 €	1,07 €	1,04 €	1,00 €	0,99 €	0,97 €	0,96 €	0,95 €	0,90 €	0,89 €	0,88 €	0,88 €
4	12	11191	yes	5,95 €	3,27 €	2,63 €	1,90 €	1,47 €	1,35 €	1,25 €	1,15 €	1,10 €	0,93 €	0,86 €	0,81 €	0,78 €	0,75 €	0,72 €	0,69 €	0,65 €	0,64 €	0,62 €	0,61 €	0,60 €	0,55 €	0,54 €	0,53 €	0,53 €
4	16	11196	no	5,99 €	3,32 €	2,68 €	1,94 €	1,52 €	1,40 €	1,29 €	1,20 €	1,15 €	0,98 €	0,91 €	0,86 €	0,83 €	0,80 €	0,77 €	0,74 €	0,70 €	0,69 €	0,67 €	0,66 €	0,65 €	0,60 €	0,59 €	0,58 €	0,58 €
4	20	11201	yes	6,02 €	3,35 €	2,71 €	1,97 €	1,55 €	1,43 €	1,32 €	1,23 €	1,18 €	0,89 €	0,86 €	0,83 €	0,80 €	0,77 €	0,74 €	0,73 €	0,69 €	0,68 €	0,67 €	0,62 €	0,61 €	0,56 €	0,55 €	0,54 €	0,54 €
4	25	11206	yes	6,09 €	3,42 €	2,78 €	2,04 €	1,61 €	1,50 €	1,39 €	1,30 €	1,25 €	1,08 €	1,01 €	0,96 €	0,93 €	0,90 €	0,87 €	0,84 €	0,80 €	0,79 €	0,77 €	0,76 €	0,75 €	0,70 €	0,69 €	0,68 €	0,68 €
4	30	11211	yes	6,16 €	3,48 €	2,84 €	2,10 €	1,68 €	1,56 €	1,45 €	1,36 €	1,31 €	1,14 €	1,07 €	1,02 €	0,99 €	0,96 €	0,93 €	0,90 €	0,86 €	0,85 €	0,83 €	0,82 €	0,81 €	0,76 €	0,75 €	0,74 €	0,74 €
4	35	11216	yes	6,26 €	3,58 €	2,94 €	2,20 €	1,78 €	1,66 €	1,55 €	1,46 €	1,41 €	1,24 €	1,17 €	1,12 €	1,09 €	1,06 €	1,03 €	1,00 €	0,96 €	0,95 €	0,93 €	0,92 €	0,91 €	0,86 €	0,85 €	0,84 €	0,84 €
4	40	11221	yes	6,29 €	3,61 €	2,97 €	2,23 €	1,80 €	1,69 €	1,58 €	1,48 €	1,43 €	1,26 €	1,19 €	1,14 €	1,11 €	1,08 €	1,05 €	1,02 €	0,98 €	0,97 €	0,95 €	0,94 €	0,93 €	0,88 €	0,87 €	0,87 €	0,87 €
4	45	11226	yes	6,38 €	3,70 €	3,06 €	2,32 €	1,89 €	1,78 €	1,67 €	1,57 €	1,52 €	1,35 €	1,28 €	1,23 €	1,20 €	1,17 €	1,14 €	1,11 €	1,07 €	1,06 €	1,04 €	1,03 €	1,02 €	0,97 €	0,96 €	0,95 €	0,95 €
4	50	11231	yes	6,39 €	3,70 €	3,07 €	2,33 €	1,90 €	1,78 €	1,68 €	1,58 €	1,53 €	1,37 €	1,29 €	1,24 €	1,21 €	1,18 €	1,15 €	1,12 €	1,08 €	1,07 €	1,05 €	1,04 €	1,03 €	0,98 €	0,97 €	0,96 €	0,96 €
4	60	11236	yes	6,53 €	3,84 €	3,20 €	2,46 €	2,03 €	1,92 €	1,81 €	1,71 €	1,66 €	1,49 €	1,42 €	1,38 €	1,35 €	1,32 €	1,29 €	1,26 €	1,22 €	1,21 €	1,19 €	1,18 €	1,17 €	1,11 €	1,10 €	1,09 €	1,09 €
4,5	20	11256	no	6,11 €	3,43 €	2,79 €	2,05 €	1,63 €	1,51 €	1,41 €	1,31 €	1,26 €	1,09 €	1,02 €	0,97 €	0,94 €	0,91 €	0,88 €	0,85 €	0,81 €	0,80 €	0,78 €	0,77 €	0,76 €	0,71 €	0,70 €	0,69 €	0,69 €
4,5	25	11261	yes	6,17 €	3,49 €	2,86 €	2,12 €	1,69 €	1,58 €	1,47 €	1,37 €	1,32 €	1,15 €	1,08 €	1,03 €	1,00 €	0,97 €	0,94 €	0,91 €	0,87 €	0,86 €	0,84 €	0,83 €	0,82 €	0,77 €	0,76 €	0,75 €	0,75 €
4,5	30	11266	yes	6,32 €	3,64 €	3,00 €	2,26 €	1,84 €	1,72 €	1,62 €	1,52 €	1,47 €	1,30 €	1,23 €	1,18 €	1,15 €	1,12 €	1,09 €	1,06 €	1,02 €	1,01 €	0,99 €	0,98 €	0,97 €	0,92 €	0,91 €	0,90 €	0,90 €
4,5	35	11271	no	6,42 €	3,74 €	3,10 €	2,36 €	1,93 €	1,82 €	1,71 €	1,61 €	1,56 €	1,39 €	1,32 €	1,28 €	1,25 €	1,22 €	1,19 €	1,16 €	1,12 €	1,11 €	1,09 €	1,08 €	1,07 €	1,01 €	1,00 €	0,99 €	0,99 €
4,5	40	11276	yes	6,49 €	3,81 €	3,17 €	2,43 €	2,01 €	1,89 €	1,78 €	1,69 €	1,64 €	1,47 €	1,40 €	1,35 €	1,32 €	1,29 €	1,26 €	1,23 €	1,19 €	1,18 €	1,16 €	1,15 €	1,14 €	1,09 €	1,08 €	1,07 €	1,07 €
4,5	45	11281	yes	6,58 €	3,90 €	3,27 €	2,53 €	2,10 €	1,98 €	1,88 €	1,78 €	1,73 €	1,56 €	1,49 €	1,44 €	1,41 €	1,38 €	1,35 €	1,32 €	1,28 €	1,27 €	1,25 €	1,24 €	1,23 €	1,18 €	1,17 €	1,16 €	1,16 €
4,5	50	11286	yes	6,62 €	3,94 €	3,30 €	2,56 €	2,14 €	2,02 €	1,91 €	1,82 €	1,77 €	1,60 €	1,53 €	1,48 €	1,45 €	1,42 €	1,39 €	1,36 €	1,32 €	1,31 €	1,29 €	1,28 €	1,27 €	1,22 €	1,21 €	1,20 €	1,20 €
4,5	60	11291	yes	6,77 €	4,09 €	3,45 €	2,71 €	2,28 €	2,17 €	2,06 €	1,96 €	1,91 €	1,74 €	1,67 €	1,62 €	1,59 €	1,56 €	1,53 €	1,50 €	1,46 €	1,45 €	1,43 €	1,42 €	1,41 €	1,36 €	1,35 €	1,34 €	1,34 €
4,5	70	11301	no	7,18 €	4,48 €	3,84 €	3,10 €	2,67 €	2,55 €	2,45 €	2,35 €	2,30 €	2,13 €	2,06 €	2,01 €	1,98 €	1,95 €	1,92 €	1,89 €	1,85 €	1,84 €	1,82 €	1,81 €	1,80 €	1,75 €	1,74 €	1,72 €	1,72 €
5	16	11311	yes	6,42 €	3,75 €	3,11 €	2,37 €	1,94 €	1,83 €	1,72 €	1,62 €	1,58 €	1,41 €	1,34 €	1,29 €	1,26 €	1,23 €	1,20 €	1,17 €	1,13 €	1,12 €	1,10 €	1,09 €	1,08 €	1,03 €	1,02 €	1,01 €	1,01 €
5	20	11316	yes	6,27 €	3,60 €	2,96 €	2,22 €	1,79 €	1,68 €	1,57 €	1,48 €	1,43 €	1,26 €	1,19 €	1,14 €	1,11 €	1,08 €	1,05 €	1,02 €	0,98 €	0,97 €	0,95 €	0,94 €	0,93 €	0,88 €	0,87 €	0,86 €	0,86 €
5	25	11326	yes	6,36 €	3,68 €	3,04 €	2,30 €	1,88 €	1,76 €	1,65 €	1,56 €	1,51 €	1,34 €	1,27 €	1,22 €	1,19 €	1,16 €	1,13 €	1,10 €	1,06 €	1,05 €	1,03 €	1,02 €	1,01 €	0,96 €	0,95 €	0,94 €	0



Schraubenfabrik Schmidt GmbH  
 Auf der Löhbe 19, 58553 Halver  
 Tel.: 02353/9109-0 // FAX: 02353/9109-11



**Preisliste 2023**

gültig von/bis: 27.11.2023-15.01.2024  
 valid from/until: 27.11.2023-15.01.2024

**Artikel:** Halbrund-Holzschraube - Kreuzschlitz - Teilgewinde  
**Material:** Messing  
**Ausführung:** blank

**WICHTIG:** Preise: netto per 100 Stück zzgl. MwSt.  
 Mindestauftragswert: 50,00 € netto  
 Lieferzeit: aus Lagerbestand sofort, bei Herstellung 4-6 Wochen  
 Es sind alle Veredelungsarten und Lackierungen möglich  
 Weitere Abmessungen, Ausführungen und Mengen bitte separat anfragen

DIN 7996 M		auf Lager/ in stock	aktueller Nettopreis - bei Abnahme von																										
Abmessung/mm	Art.-Nr.:		ab 1.000 Stück	ab 2.000 Stück	ab 3.000 Stück	ab 4.000 Stück	ab 5.000 Stück	ab 6.000 Stück	ab 7.000 Stück	ab 8.000 Stück	ab 9.000 Stück	ab 10.000 Stück	ab 12.000 Stück	ab 14.000 Stück	ab 16.000 Stück	ab 18.000 Stück	ab 20.000 Stück	ab 25.000 Stück	ab 30.000 Stück	ab 35.000 Stück	ab 40.000 Stück	ab 45.000 Stück	ab 50.000 Stück	ab 100.000 Stück	ab 150.000 Stück	ab 200.000 Stück	ab 250.000 Stück		
2,5	10	17121	yes	6,23 €	3,55 €	2,91 €	2,17 €	1,74 €	1,63 €	1,52 €	1,42 €	1,37 €	1,21 €	1,14 €	1,09 €	1,06 €	1,03 €	1,00 €	0,97 €	0,93 €	0,92 €	0,90 €	0,89 €	0,88 €	0,83 €	0,82 €	0,80 €	0,80 €	
2,5	12	15613	yes	6,28 €	2,97 €	2,23 €	1,80 €	1,69 €	1,58 €	1,48 €	1,43 €	1,27 €	1,20 €	1,15 €	1,12 €	1,09 €	1,05 €	1,02 €	0,98 €	0,95 €	0,94 €	0,93 €	0,88 €	0,87 €	0,86 €	0,86 €	0,86 €		
2,5	16	15614	yes	6,40 €	3,72 €	3,08 €	2,34 €	1,92 €	1,80 €	1,70 €	1,60 €	1,55 €	1,38 €	1,31 €	1,26 €	1,23 €	1,20 €	1,17 €	1,14 €	1,10 €	1,09 €	1,07 €	1,06 €	1,05 €	1,00 €	0,99 €	0,98 €	0,98 €	
3	12	15616	no	6,96 €	4,29 €	3,65 €	2,91 €	2,49 €	2,37 €	2,26 €	2,17 €	2,12 €	1,74 €	1,67 €	1,63 €	1,60 €	1,57 €	1,54 €	1,51 €	1,47 €	1,46 €	1,45 €	1,44 €	1,43 €	1,38 €	1,37 €	1,36 €	1,36 €	
3	16	15617	no	7,07 €	4,39 €	3,75 €	3,02 €	2,59 €	2,47 €	2,37 €	2,27 €	2,22 €	1,84 €	1,77 €	1,73 €	1,70 €	1,67 €	1,64 €	1,61 €	1,57 €	1,56 €	1,55 €	1,54 €	1,49 €	1,48 €	1,47 €	1,47 €	1,47 €	
3	20	666	no	7,09 €	4,41 €	3,78 €	3,04 €	2,61 €	2,50 €	2,39 €	2,29 €	2,24 €	1,86 €	1,79 €	1,75 €	1,72 €	1,69 €	1,66 €	1,63 €	1,59 €	1,58 €	1,57 €	1,56 €	1,51 €	1,50 €	1,49 €	1,49 €	1,49 €	
3	25	667	no	7,48 €	4,80 €	4,16 €	3,42 €	3,00 €	2,88 €	2,77 €	2,68 €	2,63 €	2,46 €	2,39 €	2,34 €	2,31 €	2,28 €	2,25 €	2,22 €	2,18 €	2,17 €	2,16 €	2,15 €	2,10 €	2,09 €	2,08 €	2,08 €	2,08 €	
3	30	16984	no	7,65 €	4,97 €	4,34 €	3,60 €	3,17 €	3,05 €	2,95 €	2,85 €	2,80 €	2,42 €	2,35 €	2,30 €	2,27 €	2,24 €	2,21 €	2,17 €	2,16 €	2,15 €	2,14 €	2,09 €	2,08 €	2,07 €	2,07 €	2,07 €	2,07 €	
3,5	16	15619	no	7,31 €	4,63 €	4,00 €	3,26 €	2,83 €	2,72 €	2,61 €	2,51 €	2,46 €	2,30 €	2,23 €	2,18 €	2,15 €	2,12 €	2,09 €	2,06 €	2,02 €	2,01 €	1,99 €	1,98 €	1,97 €	1,92 €	1,91 €	1,89 €	1,89 €	
3,5	20	15620	no	7,66 €	4,98 €	4,35 €	3,61 €	3,18 €	3,07 €	2,96 €	2,86 €	2,81 €	2,65 €	2,58 €	2,53 €	2,50 €	2,47 €	2,44 €	2,40 €	2,36 €	2,35 €	2,33 €	2,32 €	2,27 €	2,26 €	2,25 €	2,24 €	2,24 €	
3,5	25	668	no	8,13 €	5,45 €	4,81 €	4,07 €	3,65 €	3,53 €	3,42 €	3,33 €	3,28 €	3,11 €	3,04 €	2,99 €	2,96 €	2,93 €	2,90 €	2,87 €	2,83 €	2,82 €	2,81 €	2,76 €	2,75 €	2,74 €	2,73 €	2,71 €	2,71 €	
3,5	30	15621	no	8,32 €	5,65 €	5,01 €	4,27 €	3,84 €	3,73 €	3,62 €	3,52 €	3,47 €	3,31 €	3,24 €	3,19 €	3,16 €	3,13 €	3,10 €	3,07 €	3,03 €	3,02 €	3,01 €	2,96 €	2,95 €	2,94 €	2,93 €	2,91 €	2,91 €	
3,5	35	669	no	8,94 €	6,26 €	5,62 €	4,88 €	4,46 €	4,34 €	4,24 €	4,14 €	4,09 €	3,92 €	3,85 €	3,80 €	3,77 €	3,74 €	3,71 €	3,68 €	3,64 €	3,63 €	3,62 €	3,57 €	3,56 €	3,55 €	3,54 €	3,52 €	3,52 €	
3,5	40	15622	yes	9,13 €	6,45 €	5,81 €	5,07 €	4,64 €	4,52 €	4,42 €	4,32 €	4,27 €	4,10 €	4,03 €	3,98 €	3,95 €	3,92 €	3,89 €	3,86 €	3,82 €	3,81 €	3,80 €	3,75 €	3,74 €	3,73 €	3,72 €	3,70 €	3,70 €	
3,5	50	17152	yes	9,71 €	7,03 €	6,39 €	5,65 €	5,22 €	5,10 €	5,00 €	4,90 €	4,85 €	4,69 €	4,62 €	4,56 €	4,53 €	4,50 €	4,47 €	4,44 €	4,40 €	4,39 €	4,38 €	4,33 €	4,32 €	4,27 €	4,26 €	4,25 €	4,25 €	
4	16	670	no	7,66 €	4,98 €	4,35 €	3,61 €	3,18 €	3,07 €	2,96 €	2,86 €	2,81 €	2,65 €	2,58 €	2,53 €	2,50 €	2,47 €	2,44 €	2,40 €	2,36 €	2,35 €	2,33 €	2,32 €	2,27 €	2,26 €	2,25 €	2,24 €	2,24 €	
4	20	671	yes	7,78 €	5,10 €	4,46 €	3,72 €	3,29 €	3,18 €	3,07 €	2,97 €	2,92 €	2,76 €	2,69 €	2,64 €	2,61 €	2,58 €	2,55 €	2,52 €	2,48 €	2,47 €	2,46 €	2,41 €	2,40 €	2,35 €	2,34 €	2,33 €	2,33 €	
4	25	15133	no	8,13 €	5,45 €	4,81 €	4,07 €	3,65 €	3,53 €	3,42 €	3,33 €	3,28 €	3,11 €	3,04 €	2,99 €	2,96 €	2,93 €	2,90 €	2,87 €	2,83 €	2,82 €	2,81 €	2,76 €	2,75 €	2,74 €	2,73 €	2,71 €	2,71 €	
4	30	672	no	8,51 €	5,83 €	5,19 €	4,46 €	4,03 €	3,91 €	3,81 €	3,71 €	3,66 €	3,49 €	3,42 €	3,37 €	3,34 €	3,31 €	3,28 €	3,25 €	3,21 €	3,20 €	3,19 €	3,14 €	3,13 €	3,08 €	3,07 €	3,06 €	3,06 €	
4	35	673	yes	8,94 €	6,26 €	5,62 €	4,88 €	4,46 €	4,34 €	4,24 €	4,14 €	4,09 €	3,92 €	3,85 €	3,80 €	3,77 €	3,74 €	3,71 €	3,68 €	3,64 €	3,63 €	3,62 €	3,57 €	3,56 €	3,55 €	3,54 €	3,52 €	3,52 €	
4	40	674	no	9,35 €	6,67 €	6,03 €	5,29 €	4,87 €	4,75 €	4,64 €	4,55 €	4,50 €	4,33 €	4,26 €	4,21 €	4,18 €	4,15 €	4,12 €	4,09 €	4,05 €	4,04 €	4,03 €	3,98 €	3,97 €	3,96 €	3,95 €	3,93 €	3,93 €	
4	45	14464	yes	9,94 €	7,26 €	6,62 €	5,88 €	5,45 €	5,34 €	5,23 €	5,13 €	5,08 €	4,92 €	4,85 €	4,80 €	4,77 €	4,74 €	4,70 €	4,67 €	4,63 €	4,62 €	4,61 €	4,56 €	4,55 €	4,54 €	4,53 €	4,51 €	4,51 €	
4	50	15623	no	10,35 €	7,66 €	7,02 €	6,29 €	5,86 €	5,74 €	5,64 €	5,54 €	5,49 €	5,32 €	5,25 €	5,20 €	5,17 €	5,14 €	5,11 €	5,08 €	5,04 €	5,03 €	5,02 €	4,97 €	4,96 €	4,95 €	4,94 €	4,92 €	4,92 €	
4	60	15059	yes	11,10 €	8,42 €	7,78 €	7,04 €	6,61 €	6,50 €	6,39 €	6,29 €	6,24 €	6,08 €	6,01 €	5,96 €	5,93 €	5,90 €	5,87 €	5,84 €	5,79 €	5,78 €	5,77 €	5,72 €	5,71 €	5,66 €	5,65 €	5,64 €	5,64 €	
4,5	20	19355	yes	9,30 €	6,62 €	5,99 €	5,25 €	4,82 €	4,71 €	4,60 €	4,50 €	4,45 €	4,29 €	4,22 €	4,17 €	4,14 €	4,11 €	4,08 €	4,04 €	4,03 €	4,02 €	3,97 €	3,96 €	3,95 €	3,94 €	3,93 €	3,91 €	3,91 €	
4,5	25	15624	no	9,72 €	7,04 €	6,41 €	5,67 €	5,24 €	5,12 €	5,02 €	4,92 €	4,87 €	4,71 €	4,64 €	4,59 €	4,56 €	4,53 €	4,50 €	4,46 €	4,42 €	4,41 €	4,40 €	4,35 €	4,34 €	4,33 €	4,32 €	4,30 €	4,30 €	
4,5	30	15625	yes	10,23 €	7,55 €	6,92 €	6,18 €	5,75 €	5,64 €	5,53 €	5,43 €	5,38 €	5,22 €	5,15 €	5,09 €	5,06 €	5,03 €	5,00 €	4,97 €	4,93 €	4,92 €	4,91 €	4,86 €	4,85 €	4,84 €	4,83 €	4,81 €	4,81 €	
4,5	35	675	no	10,59 €	7,91 €	7,28 €	6,54 €	6,11 €	5,99 €	5,89 €	5,79 €	5,74 €	5,58 €	5,51 €	5,45 €	5,42 €	5,39 €	5,36 €	5,32 €	5,29 €	5,28 €	5,27 €	5,22 €	5,21 €	5,20 €	5,19 €	5,17 €	5,17 €	
4,5	40	676	yes	11,12 €	8,44 €	7,81 €	7,07 €	6,64 €	6,52 €	6,42 €	6,32 €	6,27 €	6,11 €	6,03 €	5,98 €	5,95 €	5,92 €	5,89 €	5,86 €	5,82 €	5,81 €	5,80 €	5,75 €	5,74 €	5,73 €	5,72 €	5,70 €	5,70 €	
4,5	45	15626	yes	11,86 €	9,18 €	8,54 €	7,80 €	7,37 €	7,26 €	7,15 €	7,06 €	7,01 €	6,85 €	6,78 €	6,72 €	6,69 €	6,66 €	6,63 €	6,60 €	6,56 €	6,55 €	6,54 €	6,49 €	6,48 €	6,47 €	6,46 €	6,44 €	6,44 €	
4,5	50	677	no	13,04 €	10,35 €	9,71 €	8,97 €	8,54 €	8,43 €	8,32 €	8,22 €	8,17 €	8,01 €	7,94 €	7,89 €	7,86 €	7,83 €	7,80 €	7,77 €	7,72 €	7,71 €	7,70 €	7,65 €	7,64 €	7,63 €	7,62 €	7,60 €	7,60 €	
4,5	60	15627	no	13,79 €	11,10 €	10,46 €	9,72 €	9,29 €	9,18 €	9,07 €	8,98 €	8,93 €	8,76 €	8,69 €	8,64 €	8,61 €	8,58 €	8,55 €	8,52 €	8,48 €	8,47 €	8,46 €	8,41 €	8,40 €	8,39 €	8,38 €	8,37 €	8,36 €	8,36 €
5	20	22459	yes	9,64 €	6,96 €	6,32 €	5,58 €	5,16 €	5,04 €	4,93 €	4,84 €	4,79 €	4,62 €	4,55 €	4,50 €	4,47 €	4,44 €	4,41 €	4,38 €	4,34 €	4,33 €	4,32 €	4,27 €	4,26 €	4,25 €	4,24 €	4,22 €	4,22 €	
5	25	15628	yes	10,62 €	7,94 €	7,31 €	6,57 €	6,14 €	6,03 €	5,92 €	5,82 €	5,77 €	5,60 €	5,53 €	5,48 €	5,45 €	5,42 €	5,39 €	5,35 €	5,34 €	5,33 €	5,28 €	5,27 €	5,26 €	5,25 €	5,24 €	5,22 €	5,22 €	
5	30	15629	yes	11,44 €	8,76 €	8,13 €	7,39 €	6,96 €	6,84 €	6,74 €	6,64 €	6,59 €	6,43 €	6,36 €	6,31 €	6,27 €	6,24 €	6,21 €	6,18 €	6,14 €	6,13 €	6,12 €	6,07 €	6,06 €	6,05 €	6,04 €	6,02 €	6,02 €	
5	35	16530	no	11,50 €	8,83 €	8,19 €	7,45 €	7,02 €	6,91 €	6,80 €	6,70 €	6,65 €	6,49 €	6,42 €	6,37 €	6,34 €	6,31 €	6,28 €	6,25 €	6,21 €	6,20 €	6,19 €	6,14 €	6,13 €	6,12 €	6,11 €	6,09 €	6,09 €	
5	40	680	no	12,65 €	9,98 €	9,34 €	8,60 €	8,17 €	8,06 €	7,95 €	7,85 €	7,80 €	7,64 €	7,57 €	7,52 €	7,49 €	7,46 €	7,43 €	7,40 €	7,36 €	7,35 €	7,34 €	7,29 €	7,28 €	7,27 €	7,26 €	7,24 €	7,24 €	
5	45	16531	no	13,55 €	10,87 €	10,23 €	9,49 €	9,06 €	8,95 €	8,84 €	8,74 €	8,69 €	8,53 €	8,46 €	8,41 €	8,38 €	8,35 €	8,32 €	8,29 €	8,24 €	8,23 €	8,22 €	8,17 €	8,16 €	8,15 €	8,14 €	8,12 €	8,12 €	
5	50	681	yes	14,25 €	11,57 €	10,93 €	10,19 €	9,76 €	9,64 €	9,54 €	9,44 €	9,39 €	9,22 €	9,15 €	9,10 €	9,07 €	9,04 €	9,01 €	8,98 €	8,94 €	8,93 €	8,92 €	8,87 €	8,86 €	8,85 €	8,84 €	8,82 €	8,82 €	
5	60	14538	yes	16,08 €	13,40 €	12,76 €	12,02 €	11,59 €	11,48 €	11,37 €	11,27 €	11,22 €	11,06 €	10,99 €	10,94 €	10,90 €	10,87 €	10,84 €	10,81 €	10,77 €	10,76 €	10,75 €	10,70 €	10,69 €	10,68 €	10,67 €			

Schraubenfabrik Schmidt GmbH  
 Auf der Löhke 19, 58553 Halver  
 Tel.: 02353/9109-0 // FAX: 02353/9109-11



**Preisliste 2023**

gültig von/bis: 27.11.2023-15.01.2024  
 valid from/until: 27.11.2023-15.01.2024

**Artikel:** Senk-Holzschraube - Kreuzschlitz - Teilgewinde  
**Material:** Stahl  
**Ausführung:** verzinkt

**WICHTIG:** Preise: netto per 100 Stück zzgl. MwSt.  
 Mindestauftragswert: 50,00 € netto  
 Lieferzeit: aus Lagerbestand sofort, bei Herstellung 4-6 Wochen  
 Es sind alle Veredelungsarten und Lackierungen möglich  
 Weitere Abmessungen, Ausführungen und Mengen bitte separat anfragen

DIN 7997 E vz		auf Lager/ in stock	aktueller Nettopreis - bei Abnahme von																										
Abmessung/mm	Art.-Nr.:		ab 1.000 Stück	ab 2.000 Stück	ab 3.000 Stück	ab 4.000 Stück	ab 5.000 Stück	ab 6.000 Stück	ab 7.000 Stück	ab 8.000 Stück	ab 9.000 Stück	ab 10.000 Stück	ab 12.000 Stück	ab 14.000 Stück	ab 16.000 Stück	ab 18.000 Stück	ab 20.000 Stück	ab 25.000 Stück	ab 30.000 Stück	ab 35.000 Stück	ab 40.000 Stück	ab 45.000 Stück	ab 50.000 Stück	ab 100.000 Stück	ab 150.000 Stück	ab 200.000 Stück	ab 250.000 Stück		
2,5	10	18785	no	5,77 €	3,09 €	2,45 €	1,71 €	1,28 €	1,17 €	1,06 €	0,96 €	0,91 €	0,75 €	0,68 €	0,63 €	0,60 €	0,57 €	0,54 €	0,51 €	0,47 €	0,46 €	0,44 €	0,43 €	0,41 €	0,36 €	0,35 €	0,34 €	0,34 €	
2,5	12	19111	yes	5,78 €	3,10 €	2,46 €	1,72 €	1,29 €	1,18 €	1,07 €	0,98 €	0,93 €	0,76 €	0,69 €	0,64 €	0,61 €	0,58 €	0,55 €	0,52 €	0,48 €	0,47 €	0,45 €	0,44 €	0,43 €	0,38 €	0,37 €	0,36 €	0,36 €	
2,5	16	21771	yes	5,79 €	3,11 €	2,47 €	1,73 €	1,31 €	1,19 €	1,08 €	0,99 €	0,94 €	0,77 €	0,70 €	0,65 €	0,62 €	0,59 €	0,56 €	0,53 €	0,49 €	0,48 €	0,46 €	0,45 €	0,44 €	0,39 €	0,38 €	0,37 €	0,37 €	
3	10	11431	yes	5,77 €	3,09 €	2,46 €	1,72 €	1,29 €	1,18 €	1,07 €	0,97 €	0,92 €	0,58 €	0,52 €	0,47 €	0,44 €	0,41 €	0,38 €	0,35 €	0,32 €	0,31 €	0,29 €	0,28 €	0,26 €	0,21 €	0,20 €	0,19 €	0,19 €	
3	12	11436	no	5,77 €	3,10 €	2,46 €	1,72 €	1,30 €	1,18 €	1,07 €	0,98 €	0,93 €	0,76 €	0,69 €	0,64 €	0,61 €	0,58 €	0,55 €	0,52 €	0,48 €	0,47 €	0,45 €	0,44 €	0,43 €	0,38 €	0,37 €	0,36 €	0,36 €	
3	16	11446	yes	5,83 €	3,14 €	2,49 €	1,77 €	1,34 €	1,22 €	1,12 €	1,03 €	0,98 €	0,69 €	0,62 €	0,57 €	0,54 €	0,51 €	0,48 €	0,45 €	0,42 €	0,41 €	0,39 €	0,38 €	0,36 €	0,31 €	0,30 €	0,29 €	0,29 €	
3	20	11451	no	5,85 €	3,17 €	2,53 €	1,79 €	1,37 €	1,25 €	1,14 €	1,05 €	1,00 €	0,83 €	0,76 €	0,71 €	0,68 €	0,65 €	0,62 €	0,59 €	0,55 €	0,54 €	0,52 €	0,51 €	0,50 €	0,45 €	0,44 €	0,43 €	0,43 €	
3	25	11456	yes	5,86 €	3,18 €	2,55 €	1,81 €	1,38 €	1,27 €	1,16 €	1,06 €	1,01 €	0,84 €	0,77 €	0,72 €	0,69 €	0,66 €	0,63 €	0,60 €	0,56 €	0,55 €	0,53 €	0,52 €	0,51 €	0,46 €	0,45 €	0,44 €	0,44 €	
3	30	11461	no	5,89 €	3,21 €	2,58 €	1,84 €	1,41 €	1,30 €	1,19 €	1,09 €	1,04 €	0,88 €	0,81 €	0,76 €	0,73 €	0,70 €	0,67 €	0,64 €	0,60 €	0,59 €	0,57 €	0,56 €	0,55 €	0,49 €	0,48 €	0,47 €	0,47 €	
3	35	15335	no	5,92 €	3,24 €	2,60 €	1,86 €	1,44 €	1,32 €	1,21 €	1,12 €	1,07 €	0,90 €	0,83 €	0,78 €	0,75 €	0,72 €	0,69 €	0,66 €	0,62 €	0,61 €	0,59 €	0,58 €	0,57 €	0,51 €	0,50 €	0,49 €	0,49 €	
3	40	17571	no	6,01 €	3,32 €	2,69 €	1,95 €	1,52 €	1,40 €	1,30 €	1,20 €	1,15 €	0,98 €	0,91 €	0,86 €	0,83 €	0,80 €	0,77 €	0,74 €	0,70 €	0,69 €	0,67 €	0,66 €	0,65 €	0,59 €	0,58 €	0,57 €	0,57 €	
3,5	12	15540	yes	5,81 €	3,13 €	2,49 €	1,78 €	1,33 €	1,21 €	1,11 €	1,01 €	0,96 €	0,80 €	0,73 €	0,67 €	0,64 €	0,61 €	0,58 €	0,55 €	0,51 €	0,50 €	0,48 €	0,47 €	0,46 €	0,41 €	0,40 €	0,39 €	0,39 €	
3,5	16	11471	yes	5,83 €	3,14 €	2,51 €	1,77 €	1,34 €	1,22 €	1,12 €	1,02 €	0,97 €	0,81 €	0,74 €	0,69 €	0,66 €	0,63 €	0,60 €	0,56 €	0,55 €	0,53 €	0,52 €	0,51 €	0,49 €	0,47 €	0,46 €	0,45 €	0,45 €	
3,5	20	11481	yes	5,88 €	3,20 €	2,56 €	1,83 €	1,40 €	1,28 €	1,18 €	1,08 €	1,03 €	0,87 €	0,79 €	0,74 €	0,71 €	0,68 €	0,65 €	0,62 €	0,58 €	0,57 €	0,55 €	0,54 €	0,53 €	0,48 €	0,47 €	0,46 €	0,46 €	
3,5	25	11491	yes	5,91 €	3,23 €	2,59 €	1,86 €	1,43 €	1,31 €	1,21 €	1,11 €	1,06 €	0,89 €	0,82 €	0,77 €	0,74 €	0,71 €	0,68 €	0,65 €	0,61 €	0,60 €	0,58 €	0,57 €	0,56 €	0,51 €	0,50 €	0,49 €	0,49 €	
3,5	30	11496	yes	5,96 €	3,28 €	2,64 €	1,91 €	1,48 €	1,36 €	1,26 €	1,16 €	1,11 €	0,94 €	0,87 €	0,82 €	0,79 €	0,76 €	0,73 €	0,70 €	0,66 €	0,65 €	0,63 €	0,62 €	0,61 €	0,56 €	0,55 €	0,54 €	0,54 €	
3,5	35	11501	yes	5,96 €	3,28 €	2,64 €	1,90 €	1,48 €	1,36 €	1,25 €	1,16 €	1,11 €	0,94 €	0,87 €	0,82 €	0,79 €	0,76 €	0,73 €	0,70 €	0,66 €	0,65 €	0,63 €	0,62 €	0,61 €	0,56 €	0,55 €	0,54 €	0,54 €	
3,5	40	11506	yes	6,06 €	3,38 €	2,74 €	2,00 €	1,58 €	1,46 €	1,36 €	1,26 €	1,21 €	1,04 €	0,97 €	0,92 €	0,89 €	0,86 €	0,83 €	0,80 €	0,76 €	0,75 €	0,73 €	0,72 €	0,71 €	0,66 €	0,65 €	0,64 €	0,64 €	
3,5	50	11511	yes	6,22 €	3,54 €	2,90 €	2,16 €	1,73 €	1,62 €	1,51 €	1,41 €	1,36 €	1,09 €	1,02 €	0,97 €	0,94 €	0,91 €	0,88 €	0,85 €	0,81 €	0,80 €	0,78 €	0,77 €	0,76 €	0,71 €	0,70 €	0,69 €	0,69 €	
4	10	11521	yes	5,85 €	3,17 €	2,53 €	1,80 €	1,37 €	1,25 €	1,15 €	1,05 €	1,00 €	0,83 €	0,76 €	0,71 €	0,68 €	0,65 €	0,62 €	0,59 €	0,55 €	0,54 €	0,52 €	0,51 €	0,50 €	0,45 €	0,44 €	0,43 €	0,43 €	
4	12	11526	no	5,84 €	3,16 €	2,52 €	1,78 €	1,36 €	1,24 €	1,13 €	1,04 €	0,99 €	0,82 €	0,75 €	0,70 €	0,67 €	0,64 €	0,61 €	0,58 €	0,54 €	0,53 €	0,51 €	0,50 €	0,49 €	0,44 €	0,43 €	0,42 €	0,42 €	
4	16	11531	yes	5,87 €	3,19 €	2,55 €	1,81 €	1,39 €	1,27 €	1,16 €	1,07 €	1,02 €	0,85 €	0,78 €	0,73 €	0,70 €	0,67 €	0,64 €	0,61 €	0,57 €	0,56 €	0,54 €	0,53 €	0,52 €	0,47 €	0,46 €	0,45 €	0,45 €	
4	20	11536	yes	5,97 €	3,29 €	2,65 €	1,92 €	1,49 €	1,37 €	1,27 €	1,17 €	1,12 €	0,96 €	0,89 €	0,84 €	0,81 €	0,78 €	0,75 €	0,72 €	0,68 €	0,67 €	0,65 €	0,64 €	0,63 €	0,58 €	0,57 €	0,56 €	0,55 €	0,55 €
4	25	11541	no	6,02 €	3,34 €	2,70 €	1,96 €	1,54 €	1,42 €	1,31 €	1,22 €	1,17 €	0,99 €	0,92 €	0,87 €	0,84 €	0,81 €	0,78 €	0,75 €	0,71 €	0,70 €	0,68 €	0,67 €	0,66 €	0,61 €	0,60 €	0,59 €	0,59 €	
4	30	11551	yes	6,06 €	3,39 €	2,75 €	2,01 €	1,59 €	1,47 €	1,36 €	1,27 €	1,22 €	1,04 €	0,97 €	0,92 €	0,89 €	0,86 €	0,83 €	0,80 €	0,76 €	0,75 €	0,73 €	0,72 €	0,71 €	0,66 €	0,65 €	0,64 €	0,64 €	
4	35	11556	yes	6,13 €	3,45 €	2,81 €	2,08 €	1,65 €	1,53 €	1,43 €	1,33 €	1,28 €	1,09 €	1,02 €	0,97 €	0,94 €	0,91 €	0,88 €	0,85 €	0,81 €	0,80 €	0,78 €	0,77 €	0,76 €	0,71 €	0,70 €	0,69 €	0,69 €	
4	40	11561	yes	6,24 €	3,58 €	2,94 €	2,20 €	1,78 €	1,66 €	1,55 €	1,45 €	1,40 €	1,19 €	1,12 €	1,07 €	1,04 €	1,01 €	0,98 €	0,94 €	0,93 €	0,91 €	0,90 €	0,88 €	0,87 €	0,82 €	0,81 €	0,80 €	0,80 €	
4	45	11566	yes	6,30 €	3,62 €	2,98 €	2,24 €	1,82 €	1,70 €	1,59 €	1,49 €	1,44 €	1,23 €	1,16 €	1,11 €	1,08 €	1,05 €	1,02 €	0,99 €	0,95 €	0,94 €	0,92 €	0,91 €	0,90 €	0,85 €	0,84 €	0,83 €	0,83 €	
4	50	11571	yes	6,42 €	3,73 €	3,10 €	2,36 €	1,93 €	1,81 €	1,71 €	1,61 €	1,56 €	1,35 €	1,28 €	1,23 €	1,20 €	1,17 €	1,14 €	1,10 €	1,09 €	1,07 €	1,06 €	1,04 €	1,03 €	0,98 €	0,97 €	0,96 €	0,96 €	
4	60	11576	yes	6,56 €	3,87 €	3,23 €	2,49 €	1,99 €	1,87 €	1,74 €	1,64 €	1,59 €	1,38 €	1,31 €	1,26 €	1,23 €	1,20 €	1,17 €	1,13 €	1,12 €	1,10 €	1,09 €	1,07 €	1,06 €	1,01 €	1,00 €	0,99 €	0,99 €	
4,5	20	11611	yes	6,05 €	3,37 €	2,74 €	2,00 €	1,57 €	1,46 €	1,35 €	1,25 €	1,20 €	0,99 €	0,92 €	0,87 €	0,84 €	0,81 €	0,78 €	0,75 €	0,71 €	0,70 €	0,68 €	0,67 €	0,66 €	0,61 €	0,60 €	0,59 €	0,59 €	
4,5	25	11621	yes	6,14 €	3,46 €	2,82 €	2,08 €	1,64 €	1,54 €	1,44 €	1,34 €	1,29 €	1,07 €	1,00 €	0,95 €	0,92 €	0,89 €	0,86 €	0,82 €	0,81 €	0,79 €	0,78 €	0,76 €	0,75 €	0,70 €	0,69 €	0,68 €	0,68 €	
4,5	30	11626	no	6,22 €	3,54 €	2,91 €	2,17 €	1,74 €	1,63 €	1,52 €	1,42 €	1,37 €	1,15 €	1,08 €	1,03 €	1,00 €	0,97 €	0,94 €	0,91 €	0,87 €	0,86 €	0,84 €	0,83 €	0,82 €	0,77 €	0,76 €	0,75 €	0,75 €	
4,5	35	11631	yes	6,25 €	3,57 €	2,94 €	2,20 €	1,77 €	1,66 €	1,55 €	1,45 €	1,40 €	1,19 €	1,12 €	1,07 €	1,04 €	1,01 €	0,98 €	0,94 €	0,93 €	0,91 €	0,90 €	0,88 €	0,87 €	0,82 €	0,81 €	0,80 €	0,80 €	
4,5	40	11636	no	6,36 €	3,68 €	3,04 €	2,30 €	1,88 €	1,76 €	1,65 €	1,56 €	1,51 €	1,30 €	1,23 €	1,18 €	1,15 €	1,12 €	1,09 €	1,05 €	1,04 €	1,02 €	1,01 €	1,00 €	0,95 €	0,94 €	0,93 €	0,92 €	0,92 €	
4,5	45	11641	yes	6,52 €	3,83 €	3,19 €	2,45 €	1,91 €	1,80 €	1,71 €	1,61 €	1,56 €	1,35 €	1,28 €	1,23 €	1,20 €	1,17 €	1,13 €	1,12 €	1,10 €	1,09 €	1,07 €	1,06 €	1,01 €	1,00 €	0,99 €	0,98 €	0,98 €	
4,5	50	11646	yes	6,59 €	3,91 €	3,27 €	2,53 €	2,10 €	1,98 €	1,88 €	1,78 €	1,73 €	1,52 €	1,45 €	1,40 €	1,37 €	1,34 €	1,31 €	1,28 €	1,24 €	1,23 €	1,21 €	1,20 €	1,15 €	1,14 €	1,13 €	1,12 €	1,12 €	
4,5	60	11661	yes	6,68 €	3,99 €	3,35 €	2,61 €	2,07 €	1,96 €	1,87 €	1,77 €	1,72 €	1,51 €	1,44 €	1,39 €	1,36 €	1,33 €	1,30 €	1,27 €	1,23 €	1,22 €	1,20 €	1,19 €	1,14 €	1,13 €	1,12 €	1,11 €	1,11 €	
4,5	70	11666	yes	7,16 €	4,45 €	3,81 €	3,07 €	2,52 €	2,41 €	2,31 €	2,26 €	2,10 €	1,93 €	1,86 €	1,81 €	1,78 €	1,75 €	1,72 €	1,69 €	1,65 €	1,64 €	1,62 €	1,61 €	1,56 €	1,55 €	1,54 €	1,53 €	1,53 €	
5	16	17072	yes	6,07 €	3,39 €	2,75 €	2,02 €	1,59 €	1,47 €	1,37 €	1,27 €	1,22 €	1,04 €	0,97 €	0,92 €	0,89 €	0,86 €	0,83 €	0,80 €	0,76 €	0,75 €	0,73 €	0,72 €	0,71 €	0,66 €	0,65 €	0,		



Schraubenfabrik Schmidt GmbH  
 Auf der Löhbe 19, 58553 Halver  
 Tel.: 02353/9109-0 // FAX: 02353/9109-11



**Preisliste 2023**

gültig von/bis: 27.11.2023-15.01.2024  
 valid from/until: 27.11.2023-15.01.2024

Artikel: Senk-Holzschraube - Kreuzschlitz - Teilgewinde  
 Material: Messing  
 Ausführung: blank

WICHTIG: Preise: netto per 100 Stück zzgl. MwSt.  
 Mindestauftragswert: 50,00 € netto  
 Lieferzeit: aus Lagerbestand sofort, bei Herstellung 4-6 Wochen  
 Es sind alle Veredelungsarten und Lackierungen möglich  
 Weitere Abmessungen, Ausführungen und Mengen bitte separat anfragen

DIN 7997 M	Abmessung/mm	Art.-Nr.:	auf Lager/ in stock	aktueller Nettopreis - bei Abnahme von																								
				ab 1.000 Stück	ab 2.000 Stück	ab 3.000 Stück	ab 4.000 Stück	ab 5.000 Stück	ab 6.000 Stück	ab 7.000 Stück	ab 8.000 Stück	ab 9.000 Stück	ab 10.000 Stück	ab 12.000 Stück	ab 14.000 Stück	ab 16.000 Stück	ab 18.000 Stück	ab 20.000 Stück	ab 25.000 Stück	ab 30.000 Stück	ab 35.000 Stück	ab 40.000 Stück	ab 45.000 Stück	ab 50.000 Stück	ab 100.000 Stück	ab 150.000 Stück	ab 200.000 Stück	ab 250.000 Stück
2,5	8	29866	no	5,42	2,77	2,14	1,40	0,98	0,86	0,76	0,66	0,61	0,45	0,38	0,33	0,30	0,27	0,24	0,21	0,17	0,16	0,14	0,13	0,12	0,07	0,06	0,05	0,05
2,5	10	17804	yes	6,27	3,59	2,22	1,79	1,27	1,13	1,07	1,13	1,10	1,10	1,07	1,04	1,01	0,97	0,94	0,93	0,92	0,92	0,87	0,86	0,85	0,85	0,85	0,85	
2,5	12	14923	yes	6,23	3,55	2,91	2,17	1,74	1,63	1,52	1,42	1,37	1,21	1,14	1,09	1,06	1,03	1,00	0,97	0,93	0,92	0,89	0,88	0,83	0,82	0,80	0,80	
2,5	16	14430	yes	6,34	3,66	3,03	2,29	1,86	1,74	1,64	1,54	1,49	1,11	1,33	1,26	1,25	1,20	1,17	1,14	1,11	1,08	1,04	1,01	0,99	0,94	0,93	0,92	0,92
3	12	15630	yes	6,60	3,93	3,29	2,55	2,13	2,01	1,90	1,81	1,76	1,59	1,52	1,47	1,44	1,41	1,38	1,35	1,31	1,27	1,24	1,21	1,19	1,19	1,19	1,19	
3	16	14924	yes	6,72	4,04	3,41	2,67	2,24	2,12	2,02	1,92	1,87	1,59	1,56	1,52	1,49	1,46	1,43	1,41	1,38	1,35	1,31	1,28	1,26	1,21	1,20	1,19	
3	20	14786	yes	6,89	4,22	3,58	2,84	2,42	2,30	2,19	2,10	2,05	1,88	1,81	1,76	1,73	1,70	1,67	1,64	1,60	1,59	1,57	1,56	1,55	1,50	1,49	1,48	
3	25	14341	yes	7,01	4,33	3,70	2,96	2,53	2,42	2,31	2,21	2,16	1,99	1,92	1,88	1,85	1,82	1,79	1,76	1,73	1,70	1,68	1,66	1,61	1,60	1,59	1,59	
3	30	14583	yes	7,39	4,72	4,08	3,34	2,92	2,80	2,69	2,60	2,55	2,38	2,31	2,26	2,23	2,20	2,17	2,14	2,10	2,09	2,07	2,06	2,05	2,00	1,99	1,98	
3,5	16	731	yes	6,86	4,18	3,55	2,81	2,38	2,27	2,16	2,06	2,01	1,84	1,77	1,73	1,70	1,66	1,63	1,60	1,56	1,55	1,53	1,52	1,45	1,44	1,44	1,44	
3,5	20	733	yes	7,21	4,53	3,89	3,16	2,73	2,61	2,51	2,41	2,36	2,19	2,12	2,07	2,04	2,01	1,98	1,95	1,91	1,90	1,88	1,87	1,81	1,80	1,79	1,79	
3,5	25	734	no	7,59	4,91	4,28	3,54	3,11	3,00	2,89	2,79	2,74	2,58	2,51	2,46	2,43	2,40	2,37	2,34	2,30	2,29	2,27	2,26	2,19	2,18	2,17	2,17	
3,5	30	735	yes	7,88	5,22	4,58	3,84	3,41	3,30	3,19	3,09	3,05	2,88	2,81	2,76	2,73	2,70	2,67	2,64	2,60	2,59	2,57	2,56	2,55	2,49	2,48	2,48	
3,5	35	16427	yes	8,24	5,56	4,93	4,19	3,76	3,65	3,54	3,44	3,39	3,23	3,16	3,11	3,08	3,05	3,02	2,99	2,95	2,94	2,92	2,91	2,90	2,84	2,83	2,82	
3,5	40	15445	yes	8,90	6,21	5,57	4,84	4,41	4,29	4,18	4,09	4,04	3,87	3,80	3,75	3,72	3,69	3,66	3,63	3,59	3,58	3,56	3,55	3,54	3,49	3,48	3,47	
3,5	50	736	yes	9,16	6,48	5,84	5,10	4,68	4,56	4,45	4,35	4,31	4,14	4,07	4,02	3,99	3,96	3,93	3,90	3,86	3,85	3,83	3,82	3,81	3,75	3,74	3,73	
4	16	737	yes	7,34	4,66	4,02	3,28	2,86	2,74	2,63	2,54	2,49	2,32	2,25	2,20	2,17	2,14	2,11	2,08	2,04	2,03	2,01	2,00	1,99	1,94	1,93	1,92	
4	20	738	yes	7,59	4,91	4,28	3,54	3,11	3,00	2,89	2,79	2,74	2,58	2,51	2,46	2,43	2,40	2,37	2,34	2,30	2,29	2,27	2,26	2,25	2,19	2,18	2,17	
4	25	740	no	8,11	5,44	4,80	4,06	3,64	3,52	3,41	3,32	3,27	3,10	3,03	2,98	2,95	2,92	2,89	2,86	2,82	2,81	2,79	2,78	2,77	2,72	2,71	2,70	
4	30	741	yes	8,57	5,89	5,25	4,51	4,09	3,97	3,86	3,77	3,72	3,55	3,48	3,43	3,40	3,37	3,34	3,31	3,27	3,26	3,24	3,23	3,22	3,17	3,16	3,15	
4	35	742	yes	8,93	6,25	5,61	4,87	4,45	4,33	4,22	4,13	4,08	3,91	3,84	3,79	3,76	3,73	3,70	3,67	3,63	3,62	3,60	3,59	3,58	3,53	3,52	3,51	
4	40	743	yes	9,62	6,93	6,29	5,56	5,13	5,01	4,90	4,81	4,76	4,59	4,52	4,47	4,44	4,41	4,38	4,35	4,31	4,30	4,28	4,27	4,26	4,21	4,20	4,19	
4	45	15612	no	10,23	7,55	6,91	6,17	5,74	5,63	5,52	5,42	5,37	5,20	5,14	5,09	5,06	5,03	5,00	4,96	4,95	4,93	4,92	4,91	4,89	4,84	4,83	4,82	
4	50	744	yes	10,41	7,72	7,08	6,34	5,92	5,80	5,69	5,60	5,55	5,38	5,31	5,26	5,23	5,20	5,17	5,14	5,10	5,09	5,07	5,06	5,05	5,00	4,99	4,98	
4	60	15538	yes	11,22	8,54	7,90	7,16	6,73	6,61	6,51	6,41	6,36	6,19	6,12	6,07	6,04	6,01	5,98	5,95	5,91	5,90	5,88	5,87	5,86	5,81	5,80	5,79	
4,5	20	17515	no	8,50	5,82	5,19	4,45	4,02	3,91	3,80	3,70	3,65	3,48	3,41	3,37	3,34	3,31	3,28	3,25	3,20	3,19	3,17	3,16	3,15	3,10	3,09	3,08	
4,5	25	746	yes	9,30	6,62	5,98	5,24	4,81	4,70	4,59	4,49	4,44	4,28	4,21	4,16	4,13	4,10	4,07	4,04	4,00	3,99	3,97	3,96	3,90	3,89	3,88		
4,5	30	747	yes	9,93	7,25	6,62	5,88	5,45	5,34	5,23	5,13	5,08	4,92	4,85	4,79	4,74	4,71	4,68	4,64	4,62	4,60	4,59	4,58	4,53	4,52	4,51	4,51	
4,5	35	748	no	10,24	7,56	6,92	6,18	5,75	5,64	5,53	5,43	5,39	5,22	5,15	5,10	5,07	5,04	5,01	4,98	4,94	4,93	4,91	4,90	4,89	4,84	4,83	4,82	
4,5	40	749	yes	10,92	8,23	7,59	6,86	6,43	6,31	6,20	6,11	6,06	5,89	5,82	5,77	5,74	5,71	5,68	5,65	5,61	5,60	5,58	5,57	5,56	5,51	5,50	5,49	
4,5	45	15631	yes	11,05	8,36	7,72	6,98	6,56	6,44	6,33	6,24	6,19	6,02	5,95	5,90	5,87	5,84	5,81	5,78	5,74	5,73	5,71	5,70	5,69	5,64	5,63	5,62	
4,5	50	15632	yes	11,97	9,29	8,65	7,91	7,49	7,37	7,26	7,16	7,11	6,94	6,87	6,82	6,79	6,76	6,73	6,70	6,66	6,65	6,63	6,62	6,56	6,55	6,54	6,54	
4,5	60	14467	no	13,41	10,72	10,08	9,34	8,91	8,80	8,69	8,59	8,54	8,38	8,31	8,25	8,22	8,19	8,16	8,13	8,09	8,08	8,06	8,05	8,04	7,99	7,98	7,97	
5	25	752	no	10,15	7,47	6,83	6,09	5,67	5,55	5,44	5,35	5,30	5,13	5,06	5,01	4,98	4,95	4,92	4,89	4,85	4,84	4,82	4,81	4,80	4,75	4,74	4,73	
5	30	753	no	10,32	7,64	7,01	6,27	5,84	5,73	5,62	5,52	5,47	5,31	5,24	5,19	5,16	5,12	5,09	5,06	5,02	5,01	4,99	4,98	4,97	4,92	4,91	4,90	
5	35	754	yes	10,90	8,22	7,59	6,85	6,42	6,31	6,20	6,10	6,05	5,89	5,82	5,77	5,74	5,71	5,68	5,64	5,60	5,59	5,57	5,56	5,51	5,50	5,49	5,48	
5	40	755	no	12,05	9,37	8,73	7,99	7,56	7,45	7,34	7,24	7,19	7,03	6,96	6,91	6,87	6,84	6,81	6,78	6,74	6,73	6,71	6,70	6,69	6,64	6,63	6,62	
5	45	16509	yes	12,37	9,69	9,05	8,31	7,89	7,77	7,66	7,57	7,52	7,35	7,28	7,23	7,20	7,17	7,14	7,11	7,07	7,06	7,04	7,03	7,02	6,97	6,96	6,95	
5	50	14918	yes	13,21	10,53	9,89	9,15	8,72	8,61	8,50	8,40	8,35	8,19	8,12	8,07	8,04	8,01	7,98	7,94	7,90	7,89	7,87	7,86	7,85	7,80	7,79	7,78	
5	60	14501	yes	14,53	11,85	11,21	10,47	10,05	9,93	9,82	9,73	9,68	9,51	9,44	9,39	9,36	9,33	9,30	9,27	9,23	9,22	9,20	9,19	9,18	9,13	9,12	9,11	
6	30	17157	yes	12,41	9,72	9,08	8,34	7,91	7,79	7,69	7,59	7,54	7,37	7,30	7,25	7,22	7,19	7,16	7,13	7,09	7,08	7,06	7,05	7,04	6,99	6,97	6,97	
6	35	20151	no	13,85	11,16	10,52	9,78	9,36	9,24	9,13	9,03	8,98	8,82	8,75	8,70	8,67	8,64	8,61	8,57	8,53	8,52	8,50	8,49	8,43	8,42	8,41	8,41	
6	40	759	no	15,29	13,60	12,96	12,22	11,80	11,68	11,57	11,47	11,42	11,26	11,19	11,13	11,10	11,07	11,04	11,01	10,97	10,96	10,94	10,93	10,87	10,86	10,85	10,85	
6	45	17154	no	16,39	13,69	13,05	12,31	11,89	11,76	11,66	11,56	11,51	11,34	11,27	11,22	11,19	11,16	11,13	11,10	11,06	11,05	11,03	11,02	11,01	10,96	10,95	10,94	
6	50	16695	no	18,25	15,55	14,91	14,17	13,75	13,62	13,51	13,42	13,37	13,20	13,13	13,08	13,05	13,02	12,99	12,96	12,91	12,90	12,88	12,87	12,86	12,81	12,80	12,79	
6	60	16518	yes	19,64	16,95																							

Schraubenfabrik Schmidt GmbH  
 Auf der Löhke 19, 58553 Halver  
 Tel.: 02353/9109-0 // Fax: 02353/9109-11



**Preisliste 2023**

gültig von/bis: 27.11.2023-15.01.2024  
 valid from/until: 27.11.2023-15.01.2024

Artikel: Zylinderschraube - Schlitz - Vollgewinde  
 Material: Messing  
 Ausführung: blank

WICHTIG: Preise: netto per 100 Stück zzgl. MwSt.  
 Mindestauftragswert: 50,00 € netto  
 Lieferzeit: aus Lagerbestand sofort, bei Herstellung 4-6 Wochen  
 Es sind alle Veredelungsarten und Lackierungen möglich  
 Weitere Abmessungen, Ausführungen und Mengen bitte separat anfragen

DIN 84 M		auf Lager/ in stock	aktueller Nettopreis - bei Abnahme von																									
Abmessung/mm	Art.-Nr.:		ab 1.000 Stück	ab 2.000 Stück	ab 3.000 Stück	ab 4.000 Stück	ab 5.000 Stück	ab 6.000 Stück	ab 7.000 Stück	ab 8.000 Stück	ab 9.000 Stück	ab 10.000 Stück	ab 12.000 Stück	ab 14.000 Stück	ab 16.000 Stück	ab 18.000 Stück	ab 20.000 Stück	ab 25.000 Stück	ab 30.000 Stück	ab 35.000 Stück	ab 40.000 Stück	ab 45.000 Stück	ab 50.000 Stück	ab 100.000 Stück	ab 150.000 Stück	ab 200.000 Stück	ab 250.000 Stück	
3	8	1752	no	6,91	4,20	3,56	2,81	2,38	2,27	2,16	2,06	2,01	1,84	1,77	1,72	1,69	1,66	1,63	1,60	1,56	1,54	1,52	1,51	1,50	1,45	1,44	1,43	1,43
3	10	18226	no	6,82	4,20	3,48	2,74	2,32	2,20	2,09	1,99	1,94	1,78	1,71	1,66	1,62	1,59	1,56	1,53	1,49	1,48	1,46	1,45	1,44	1,39	1,38	1,37	1,37
3	12	23877	no	6,94	4,24	3,60	2,86	2,43	2,31	2,21	2,11	2,06	1,89	1,82	1,77	1,74	1,71	1,68	1,65	1,61	1,60	1,58	1,57	1,56	1,51	1,50	1,49	1,49
3	16	22664	no	7,23	4,53	3,89	3,15	2,72	2,60	2,50	2,40	2,35	2,18	2,11	2,06	2,03	2,00	1,97	1,94	1,90	1,89	1,87	1,86	1,85	1,80	1,79	1,78	1,78
3	20	18879	yes	7,45	4,75	4,11	3,37	2,94	2,82	2,72	2,62	2,57	2,40	2,33	2,28	2,25	2,22	2,19	2,16	2,12	2,11	2,09	2,08	2,07	2,02	2,01	2,00	2,00
3	25	23104	yes	7,75	5,05	4,41	3,67	3,24	3,13	3,02	2,92	2,87	2,71	2,64	2,58	2,55	2,52	2,49	2,46	2,42	2,41	2,39	2,38	2,37	2,32	2,31	2,30	2,30
3	30	18880	yes	8,05	5,36	4,72	3,98	3,55	3,43	3,32	3,23	3,18	3,01	2,94	2,89	2,86	2,83	2,80	2,77	2,72	2,71	2,69	2,68	2,67	2,62	2,61	2,60	2,60
3	35	23804	yes	8,25	5,55	4,91	4,17	3,74	3,62	3,51	3,42	3,37	3,20	3,13	3,08	3,05	3,02	2,99	2,96	2,93	2,92	2,88	2,87	2,86	2,81	2,80	2,79	2,79
3	40	17490	no	8,60	5,90	5,26	4,51	4,09	3,97	3,86	3,76	3,71	3,55	3,48	3,42	3,39	3,36	3,33	3,30	3,26	3,25	3,23	3,22	3,21	3,16	3,15	3,14	3,14
3,5	8	21613	yes	7,64	4,90	4,25	3,50	3,07	2,95	2,84	2,74	2,69	2,52	2,45	2,39	2,36	2,33	2,30	2,27	2,23	2,22	2,20	2,19	2,18	2,12	2,11	2,10	2,10
3,5	10	21221	no	7,28	4,59	3,95	3,21	2,78	2,66	2,55	2,46	2,41	2,24	2,17	2,12	2,09	2,06	2,03	2,00	1,96	1,95	1,93	1,92	1,86	1,84	1,83	1,83	1,83
3,5	12	19965	yes	7,52	4,82	4,18	3,44	3,01	2,89	2,79	2,69	2,64	2,47	2,40	2,35	2,32	2,29	2,26	2,23	2,19	2,18	2,16	2,15	2,14	2,09	2,08	2,07	2,07
3,5	16	21017	no	7,75	5,05	4,41	3,67	3,24	3,13	3,02	2,92	2,87	2,71	2,64	2,58	2,55	2,52	2,49	2,46	2,42	2,41	2,39	2,38	2,37	2,32	2,31	2,30	2,30
3,5	20	19735	no	7,98	5,29	4,64	3,90	3,48	3,36	3,25	3,15	3,10	2,94	2,87	2,82	2,79	2,76	2,72	2,69	2,65	2,64	2,62	2,61	2,60	2,55	2,54	2,53	2,53
3,5	25	24409	yes	8,56	5,87	5,23	4,48	4,06	3,94	3,83	3,73	3,68	3,52	3,45	3,40	3,37	3,34	3,31	3,27	3,23	3,22	3,20	3,19	3,18	3,13	3,12	3,11	3,11
3,5	30	30357	no	8,81	6,11	5,47	4,73	4,30	4,18	4,08	3,98	3,93	3,76	3,69	3,64	3,61	3,58	3,55	3,52	3,48	3,47	3,45	3,44	3,43	3,38	3,37	3,36	3,36
3,5	35	178192	no	9,40	6,70	6,06	5,32	4,89	4,77	4,67	4,57	4,52	4,35	4,28	4,23	4,20	4,17	4,14	4,11	4,07	4,06	4,04	4,03	4,02	3,97	3,96	3,95	3,95
3,5	40	178194	no	10,23	7,53	6,88	6,14	5,71	5,59	5,48	5,38	5,33	5,17	5,10	5,05	5,02	4,98	4,95	4,92	4,88	4,87	4,85	4,84	4,83	4,78	4,77	4,76	4,76
4	6	17754	no	7,80	5,07	4,41	3,66	3,23	3,11	3,00	2,90	2,85	2,69	2,62	2,56	2,53	2,50	2,47	2,44	2,41	2,40	2,38	2,37	2,36	2,31	2,30	2,29	2,29
4	8	15050	no	7,79	5,07	4,42	3,68	3,25	3,13	3,02	2,92	2,87	2,71	2,64	2,58	2,55	2,52	2,49	2,46	2,42	2,41	2,39	2,38	2,37	2,32	2,31	2,30	2,30
4	10	15599	yes	7,80	5,10	4,46	3,71	3,29	3,17	3,06	2,96	2,91	2,75	2,67	2,62	2,59	2,56	2,53	2,50	2,46	2,45	2,43	2,42	2,41	2,36	2,35	2,34	2,34
4	12	17094	no	7,81	5,11	4,47	3,73	3,30	3,18	3,08	2,98	2,93	2,76	2,69	2,64	2,61	2,58	2,55	2,52	2,48	2,47	2,45	2,44	2,43	2,38	2,37	2,36	2,36
4	16	17601	no	8,10	5,40	4,76	4,02	3,59	3,48	3,37	3,27	3,22	3,05	2,98	2,93	2,90	2,87	2,84	2,80	2,77	2,76	2,74	2,73	2,68	2,67	2,66	2,65	2,65
4	20	17095	no	8,56	5,87	5,23	4,48	4,06	3,94	3,83	3,73	3,68	3,52	3,45	3,40	3,37	3,34	3,31	3,27	3,23	3,22	3,20	3,19	3,18	3,13	3,12	3,11	3,11
4	25	18374	yes	9,03	6,33	5,69	4,95	4,52	4,40	4,30	4,20	4,15	3,98	3,91	3,86	3,83	3,80	3,77	3,74	3,70	3,69	3,67	3,66	3,65	3,60	3,59	3,58	3,58
4	30	17602	no	9,36	6,67	6,03	5,29	4,86	4,74	4,63	4,53	4,48	4,31	4,24	4,19	4,16	4,13	4,10	4,06	4,02	4,01	3,99	3,98	3,97	3,92	3,91	3,91	3,91
4	35	23231	yes	9,85	7,16	6,52	5,78	5,35	5,23	5,12	5,02	4,97	4,80	4,73	4,68	4,65	4,62	4,59	4,56	4,52	4,51	4,49	4,48	4,47	4,42	4,41	4,40	4,40
4	40	17721	no	10,43	7,74	7,10	6,36	5,93	5,81	5,70	5,60	5,55	5,38	5,31	5,26	5,23	5,20	5,17	5,14	5,10	5,09	5,07	5,06	5,05	4,99	4,98	4,98	4,98
4	45	19080	no	11,03	8,34	7,69	6,95	6,52	6,41	6,30	6,20	6,15	5,99	5,91	5,86	5,83	5,80	5,77	5,74	5,70	5,69	5,67	5,66	5,65	5,60	5,59	5,58	5,58
4	50	17776	yes	11,56	8,86	8,22	7,48	7,05	6,93	6,82	6,72	6,67	6,50	6,43	6,38	6,35	6,32	6,29	6,26	6,22	6,21	6,19	6,18	6,17	6,12	6,11	6,10	6,10
4	60	18594	yes	13,17	10,44	9,78	9,03	8,60	8,48	8,37	8,27	8,22	8,05	7,98	7,93	7,90	7,87	7,84	7,81	7,76	7,75	7,73	7,72	7,71	7,66	7,65	7,64	7,64
5	8	15051	no	8,71	5,99	5,34	4,59	4,16	4,04	3,93	3,84	3,79	3,62	3,55	3,50	3,46	3,43	3,40	3,37	3,33	3,32	3,30	3,29	3,28	3,23	3,22	3,21	3,21
5	10	17749	no	8,91	6,22	5,57	4,83	4,40	4,29	4,18	4,08	4,03	3,87	3,80	3,74	3,71	3,68	3,65	3,62	3,58	3,57	3,55	3,54	3,53	3,48	3,47	3,46	3,46
5	12	19117	no	9,26	6,56	5,92	5,18	4,75	4,64	4,53	4,43	4,38	4,22	4,14	4,09	4,06	4,03	4,00	3,97	3,93	3,92	3,90	3,89	3,88	3,83	3,82	3,81	3,81
5	16	17492	no	9,85	7,16	6,51	5,77	5,35	5,23	5,12	5,02	4,97	4,81	4,74	4,69	4,65	4,62	4,59	4,56	4,52	4,51	4,49	4,48	4,47	4,42	4,41	4,40	4,40
5	20	17670	no	10,42	7,72	7,08	6,34	5,91	5,80	5,69	5,59	5,54	5,38	5,31	5,25	5,22	5,19	5,16	5,13	5,09	5,08	5,06	5,05	5,04	4,99	4,98	4,97	4,97
5	25	17096	no	10,91	8,21	7,57	6,83	6,40	6,28	6,18	6,08	6,03	5,86	5,79	5,74	5,71	5,68	5,65	5,62	5,58	5,57	5,55	5,54	5,53	5,48	5,47	5,46	5,46
5	30	17603	no	11,95	9,26	8,62	7,87	7,45	7,33	7,22	7,12	7,07	6,90	6,83	6,78	6,75	6,72	6,69	6,66	6,62	6,61	6,59	6,58	6,57	6,52	6,51	6,50	6,50
5	35	17569	no	12,63	9,93	9,29	8,55	8,12	8,00	7,90	7,80	7,75	7,58	7,51	7,46	7,43	7,40	7,37	7,34	7,30	7,29	7,27	7,26	7,25	7,20	7,19	7,18	7,18
5	40	17421	yes	13,38	10,68	10,04	9,30	8,87	8,75	8,64	8,54	8,49	8,32	8,25	8,21	8,18	8,15	8,12	8,09	8,04	8,03	8,01	8,00	7,99	7,94	7,93	7,92	7,92
5	45	17399	yes	13,79	11,09	10,45	9,70	9,28	9,16	9,05	8,95	8,90	8,74	8,66	8,61	8,58	8,55	8,52	8,49	8,45	8,44	8,42	8,41	8,40	8,35	8,34	8,33	8,33
5	50	17604	no	15,08	12,38	11,74	11,00	10,57	10,45	10,34	10,24	10,19	10,03	9,96	9,91	9,88	9,84	9,81	9,78	9,74	9,73	9,71	9,70	9,69	9,64	9,63	9,62	9,62
5	60	16895	no	17,38	14,68	14,01	13,27	12,84	12,73	12,62	12,52	12,47	12,30	12,23	12,18	12,15	12,12	12,09	12,06	12,02	12,01	11,99	11,98	11,97	11,92	11,91	11,90	11,90
6	8	19941	no	10,67	7,96	7,32	6,58	6,15	6,03	5,92	5,82	5,77	5,61	5,54	5,48	5,45	5,42	5,39	5,36	5,32	5,31	5,29	5,28					





**Preisliste 2023**

gültig von/bis: 27.11.2023-15.01.2024  
 valid from/until: 27.11.2023-15.01.2024

**Artikel:** Flachkopfschraube - Schlitz - Vollgewinde  
**Material:** Messing  
**Ausführung:** blank

**WICHTIG:** Preise: netto per 100 Stück zzgl. MwSt.  
 Mindestauftragswert: 50,00 € netto  
 Lieferzeit: aus Lagerbestand sofort, bei Herstellung 4-6 Wochen  
 Es sind alle Veredelungsarten und Lackierungen möglich  
 Weitere Abmessungen, Ausführungen und Mengen bitte separat anfragen

DIN 85 M		auf Lager/ in stock	aktueller Nettopreis - bei Abnahme von																									
Abmessung/mm	Art.-Nr.:		ab 1.000 Stück	ab 2.000 Stück	ab 3.000 Stück	ab 4.000 Stück	ab 5.000 Stück	ab 6.000 Stück	ab 7.000 Stück	ab 8.000 Stück	ab 9.000 Stück	ab 10.000 Stück	ab 12.000 Stück	ab 14.000 Stück	ab 16.000 Stück	ab 18.000 Stück	ab 20.000 Stück	ab 25.000 Stück	ab 30.000 Stück	ab 35.000 Stück	ab 40.000 Stück	ab 45.000 Stück	ab 50.000 Stück	ab 100.000 Stück	ab 150.000 Stück	ab 200.000 Stück	ab 250.000 Stück	
3	10	178581	no	6,85	4,15	3,51	2,77	2,34	2,22	2,11	2,01	1,96	1,80	1,73	1,68	1,65	1,62	1,59	1,55	1,51	1,50	1,48	1,47	1,46	1,41	1,40	1,39	1,39
3	12	31743	no	7,40	4,70	4,05	3,31	2,88	2,76	2,65	2,56	2,51	2,34	2,27	2,22	2,19	2,16	2,13	2,09	2,05	2,02	2,01	2,00	1,95	1,94	1,93	1,93	
3	16	21092	no	7,43	4,73	4,09	3,35	2,92	2,80	2,69	2,60	2,55	2,38	2,31	2,26	2,23	2,20	2,17	2,14	2,09	2,08	2,06	2,05	2,04	1,99	1,98	1,97	
3	20	178582	no	7,66	4,96	4,32	3,58	3,15	3,03	2,93	2,83	2,78	2,61	2,54	2,49	2,46	2,43	2,40	2,37	2,33	2,32	2,30	2,29	2,28	2,23	2,21	2,20	
3	25	25283	no	7,77	5,08	4,44	3,70	3,27	3,15	3,04	2,94	2,89	2,73	2,66	2,61	2,58	2,54	2,51	2,48	2,44	2,43	2,41	2,40	2,39	2,34	2,33	2,32	
3	30	178583	no	8,01	5,31	4,67	3,93	3,50	3,38	3,27	3,18	3,13	2,96	2,89	2,84	2,81	2,78	2,75	2,72	2,68	2,64	2,63	2,62	2,57	2,56	2,55	2,55	
3	35	178584	no	8,24	5,54	4,90	4,16	3,73	3,61	3,51	3,41	3,36	3,19	3,12	3,07	3,04	3,01	2,98	2,95	2,91	2,90	2,88	2,87	2,86	2,81	2,80	2,79	
3	40	25285	no	8,22	5,52	4,87	4,12	3,69	3,57	3,47	3,37	3,32	3,15	3,08	3,03	3,00	2,97	2,94	2,91	2,87	2,86	2,84	2,83	2,77	2,76	2,74	2,74	
3,5	8	178585	no	7,26	4,56	3,90	3,16	2,73	2,61	2,50	2,41	2,36	2,19	2,12	2,07	2,04	2,01	1,98	1,94	1,90	1,89	1,87	1,86	1,85	1,80	1,79	1,78	
3,5	10	178586	no	7,31	4,61	3,97	3,23	2,80	2,68	2,58	2,48	2,43	2,26	2,19	2,14	2,11	2,08	2,05	2,02	1,98	1,97	1,95	1,94	1,89	1,88	1,87	1,86	
3,5	12	31913	no	7,44	4,74	4,09	3,35	2,92	2,80	2,69	2,59	2,54	2,37	2,30	2,25	2,22	2,19	2,16	2,13	2,09	2,08	2,06	2,05	2,04	1,99	1,98	1,97	
3,5	16	30007	no	7,91	5,20	4,55	3,81	3,38	3,26	3,16	3,06	3,01	2,84	2,77	2,72	2,69	2,66	2,63	2,60	2,56	2,54	2,52	2,51	2,45	2,44	2,43	2,43	
3,5	20	23821	no	8,14	5,43	4,79	4,04	3,61	3,50	3,39	3,29	3,24	3,07	3,00	2,95	2,92	2,89	2,86	2,83	2,79	2,78	2,76	2,75	2,69	2,68	2,66	2,66	
3,5	25	178587	no	8,59	5,89	5,25	4,51	4,08	3,96	3,85	3,76	3,71	3,54	3,47	3,42	3,39	3,36	3,33	3,30	3,26	3,25	3,22	3,21	3,20	3,15	3,14	3,13	
3,5	30	178588	no	8,82	6,12	5,48	4,74	4,31	4,19	4,09	3,99	3,94	3,77	3,70	3,65	3,62	3,59	3,56	3,53	3,49	3,48	3,46	3,45	3,44	3,39	3,38	3,37	
3,5	35	178590	no	9,40	6,70	6,06	5,32	4,89	4,77	4,67	4,57	4,52	4,35	4,28	4,23	4,20	4,17	4,14	4,11	4,07	4,06	4,04	4,03	4,02	3,97	3,96	3,95	
3,5	40	178593	no	10,25	7,54	6,89	6,15	5,72	5,60	5,49	5,40	5,35	5,18	5,11	5,06	5,03	5,00	4,96	4,93	4,89	4,88	4,86	4,85	4,84	4,79	4,78	4,77	
4	6	20686	no	7,74	5,03	4,38	3,63	3,20	3,08	2,98	2,88	2,83	2,66	2,59	2,54	2,51	2,48	2,45	2,41	2,37	2,36	2,34	2,32	2,27	2,26	2,25	2,25	
4	8	19450	no	8,03	5,32	4,67	3,92	3,49	3,38	3,27	3,17	3,12	2,95	2,88	2,83	2,80	2,77	2,74	2,70	2,66	2,65	2,63	2,62	2,61	2,56	2,54	2,54	
4	10	20502	no	7,21	4,50	3,86	3,11	2,69	2,57	2,46	2,36	2,31	2,15	2,07	2,02	1,99	1,96	1,93	1,90	1,86	1,85	1,83	1,82	1,76	1,75	1,74	1,74	
4	12	20688	yes	8,01	5,31	4,67	3,93	3,50	3,38	3,27	3,18	3,13	2,96	2,89	2,84	2,81	2,78	2,75	2,72	2,68	2,64	2,63	2,62	2,57	2,56	2,55	2,55	
4	16	19946	no	8,12	5,43	4,78	4,04	3,61	3,50	3,39	3,29	3,24	3,07	3,00	2,95	2,92	2,89	2,86	2,83	2,79	2,78	2,76	2,75	2,69	2,68	2,67	2,67	
4	20	23805	yes	8,61	5,91	5,27	4,53	4,10	3,98	3,88	3,78	3,73	3,56	3,49	3,44	3,41	3,38	3,35	3,32	3,28	3,27	3,25	3,24	3,23	3,18	3,17	3,16	
4	25	17093	no	9,18	6,48	5,84	5,10	4,67	4,55	4,45	4,35	4,30	4,13	4,06	4,01	3,98	3,95	3,92	3,89	3,85	3,84	3,82	3,81	3,80	3,75	3,74	3,73	
4	30	19666	yes	9,39	6,69	6,05	5,31	4,88	4,76	4,65	4,56	4,51	4,34	4,27	4,22	4,19	4,16	4,13	4,10	4,06	4,05	4,03	4,02	4,01	3,95	3,94	3,93	
4	35	25274	yes	9,88	7,18	6,54	5,80	5,37	5,25	5,14	5,05	5,00	4,83	4,76	4,71	4,68	4,65	4,62	4,59	4,55	4,54	4,52	4,51	4,44	4,43	4,42	4,42	
4	40	25288	no	11,22	8,52	7,88	7,14	6,71	6,59	6,48	6,38	6,33	6,16	6,09	6,04	6,01	5,98	5,95	5,92	5,88	5,87	5,85	5,84	5,78	5,77	5,76	5,76	
4	45	18503	no	11,40	8,70	8,05	7,31	6,88	6,76	6,65	6,55	6,50	6,33	6,26	6,21	6,18	6,15	6,12	6,08	6,07	6,05	6,04	6,03	5,97	5,96	5,95	5,95	
4	50	17953	no	11,68	8,97	8,32	7,58	7,15	7,03	6,92	6,82	6,77	6,60	6,53	6,48	6,45	6,42	6,39	6,36	6,32	6,31	6,29	6,28	6,27	6,22	6,21	6,20	
4	60	25275	yes	12,44	9,73	9,08	8,33	7,91	7,79	7,68	7,58	7,53	7,36	7,29	7,24	7,21	7,18	7,15	7,12	7,08	7,07	7,05	7,04	7,03	6,97	6,96	6,95	
5	8	20296	no	9,47	6,76	6,10	5,35	4,92	4,80	4,69	4,60	4,55	4,38	4,31	4,26	4,22	4,19	4,16	4,13	4,09	4,08	4,06	4,05	4,04	3,99	3,98	3,97	
5	10	23418	no	9,52	6,82	6,18	5,44	4,99	4,89	4,78	4,69	4,64	4,47	4,40	4,35	4,32	4,29	4,26	4,22	4,20	4,18	4,17	4,15	4,14	4,13	4,08	4,07	
5	12	21809	no	10,56	7,86	7,22	6,48	6,05	5,94	5,83	5,73	5,68	5,51	5,44	5,39	5,36	5,33	5,30	5,27	5,23	5,22	5,20	5,19	5,18	5,13	5,12	5,11	
5	16	20647	yes	11,03	8,33	7,69	6,94	6,52	6,40	6,30	6,19	6,14	5,97	5,90	5,85	5,82	5,79	5,76	5,73	5,69	5,68	5,66	5,65	5,64	5,59	5,58	5,57	
5	20	18107	yes	11,49	8,79	8,15	7,41	6,98	6,86	6,76	6,66	6,61	6,44	6,37	6,32	6,29	6,26	6,23	6,20	6,16	6,15	6,13	6,12	6,06	6,05	6,04	6,04	
5	25	21026	yes	11,95	9,26	8,62	7,87	7,45	7,33	7,22	7,12	7,07	6,90	6,83	6,78	6,75	6,72	6,69	6,66	6,62	6,61	6,59	6,58	6,57	6,51	6,50	6,50	
5	30	18478	yes	12,42	9,72	9,08	8,34	7,91	7,79	7,69	7,59	7,54	7,37	7,30	7,25	7,22	7,19	7,16	7,13	7,09	7,08	7,06	7,05	7,04	6,99	6,97	6,96	
5	35	17872	no	13,00	10,30	9,66	8,92	8,49	8,38	8,27	8,17	8,12	7,95	7,88	7,83	7,80	7,77	7,74	7,71	7,67	7,66	7,64	7,63	7,62	7,57	7,56	7,55	
5	40	22851	yes	13,36	10,66	10,02	9,28	8,85	8,74	8,63	8,53	8,48	8,31	8,24	8,19	8,16	8,13	8,10	8,07	8,03	8,02	8,00	7,99	7,98	7,93	7,91	7,91	
5	45	178602	no	14,48	11,79	11,15	10,40	9,98	9,86	9,75	9,65	9,60	9,43	9,36	9,31	9,28	9,25	9,22	9,19	9,15	9,14	9,12	9,11	9,10	9,05	9,03	9,03	
5	50	25293	yes	15,22	12,51	11,86	11,12	10,69	10,57	10,47	10,37	10,32	10,15	10,08	10,03	10,00	9,97	9,94	9,91	9,87	9,86	9,84	9,83	9,76	9,75	9,74	9,74	
5	60	18816	no	17,14	14,42	13,78	13,03	12,60	12,49	12,38	12,28	12,23	12,06	11,99	11,94	11,91	11,88	11,85	11,82	11,78	11,77	11,75	11,74	11,67	11,66	11,65	11,65	
6	8	17467	yes	11,13	8,41	7,76	7,02	6,58	6,47	6,36	6,26	6,21	6,04	5,97	5,92	5,89	5,86	5,83	5,79	5,75	5,74	5,72	5,71	5,65	5,64	5,63	5,63	
6	10	25063	no	12,45	9,74	9,10	8,35	7,92	7,81	7,70	7,60	7,55	7,38	7,31	7,26	7,23	7,20	7,17	7,14	7,10	7,09	7,07	7,06	7,05	6,99	6,97	6,97	
6	12	25650	yes	12,97	10,27	9,63	8,88	8,45	8,34	8,23	8,13	8,08	7,92	7,85	7,79	7,76	7,73	7,70	7,67	7,63	7,62	7,60	7,59	7,58	7,52	7,51	7,51	
6	16	20873	no	13,59	10,90																							



Schraubenfabrik Schmidt GmbH  
 Auf der Löhke 19, 58553 Halver  
 Tel.: 02353/9109-0 // Fax: 02353/9109-11



**Preisliste 2023**

gültig von/bis: 27.11.2023-15.01.2024  
 valid from/until: 27.11.2023-15.01.2024

Artikel: Senkschraube - Schlitz - Vollgewinde  
 Material: Messing  
 Ausführung: blank

WICHTIG: Preise: netto per 100 Stück zzgl. MwSt.  
 Mindestauftragswert: 50,00 € netto  
 Lieferzeit: aus Lagerbestand sofort, bei Herstellung 4-6 Wochen  
 Es sind alle Veredelungsarten und Lackierungen möglich  
 Weitere Abmessungen, Ausführungen und Mengen bitte separat anfragen

DIN 963 M		auf Lager/ in stock	aktueller Nettopreis - bei Abnahme von																									
Abmessung/mm	Art.-Nr.:		ab 1.000 Stück	ab 2.000 Stück	ab 3.000 Stück	ab 4.000 Stück	ab 5.000 Stück	ab 6.000 Stück	ab 7.000 Stück	ab 8.000 Stück	ab 9.000 Stück	ab 10.000 Stück	ab 12.000 Stück	ab 14.000 Stück	ab 16.000 Stück	ab 18.000 Stück	ab 20.000 Stück	ab 25.000 Stück	ab 30.000 Stück	ab 35.000 Stück	ab 40.000 Stück	ab 45.000 Stück	ab 50.000 Stück	ab 100.000 Stück	ab 150.000 Stück	ab 200.000 Stück	ab 250.000 Stück	
3	10	21221	no	5,89 €	3,20 €	2,56 €	1,81 €	1,39 €	1,27 €	1,16 €	1,06 €	1,01 €	0,85 €	0,78 €	0,73 €	0,70 €	0,67 €	0,63 €	0,60 €	0,56 €	0,55 €	0,53 €	0,52 €	0,51 €	0,46 €	0,45 €	0,44 €	0,44 €
3	12	20170	yes	3,67 €	2,97 €	2,56 €	2,19 €	1,69 €	1,59 €	1,44 €	1,34 €	1,29 €	1,13 €	1,06 €	1,01 €	0,98 €	0,94 €	0,91 €	0,87 €	0,84 €	0,81 €	0,79 €	0,78 €	0,77 €	0,72 €	0,67 €	0,66 €	0,66 €
3	16	17596	no	6,95 €	4,25 €	3,61 €	2,87 €	2,44 €	2,33 €	2,22 €	2,12 €	2,07 €	1,91 €	1,83 €	1,78 €	1,75 €	1,72 €	1,69 €	1,66 €	1,62 €	1,61 €	1,59 €	1,58 €	1,57 €	1,51 €	1,51 €	1,50 €	1,50 €
3	20	17541	yes	7,04 €	4,35 €	3,70 €	2,96 €	2,54 €	2,42 €	2,31 €	2,21 €	2,16 €	1,98 €	1,78 €	1,75 €	1,72 €	1,69 €	1,66 €	1,62 €	1,61 €	1,59 €	1,58 €	1,57 €	1,56 €	1,51 €	1,51 €	1,50 €	1,50 €
3	25	18230	yes	7,39 €	4,69 €	4,05 €	3,31 €	2,88 €	2,77 €	2,66 €	2,56 €	2,51 €	2,35 €	2,15 €	2,12 €	2,10 €	2,07 €	2,04 €	2,01 €	1,98 €	1,94 €	1,93 €	1,90 €	1,89 €	1,84 €	1,84 €	1,83 €	1,82 €
3	30	18883	yes	7,76 €	5,07 €	4,42 €	3,68 €	3,26 €	3,14 €	3,03 €	2,93 €	2,84 €	2,68 €	2,48 €	2,45 €	2,43 €	2,40 €	2,37 €	2,34 €	2,31 €	2,28 €	2,27 €	2,24 €	2,23 €	2,17 €	2,17 €	2,16 €	2,15 €
3	35	25311	yes	8,20 €	5,51 €	4,87 €	4,12 €	3,70 €	3,58 €	3,47 €	3,38 €	3,33 €	3,16 €	2,96 €	2,93 €	2,91 €	2,88 €	2,85 €	2,82 €	2,79 €	2,76 €	2,75 €	2,72 €	2,71 €	2,65 €	2,65 €	2,64 €	2,63 €
3	40	17549	no	8,54 €	5,83 €	5,19 €	4,44 €	4,01 €	3,89 €	3,79 €	3,69 €	3,64 €	3,47 €	3,27 €	3,24 €	3,22 €	3,19 €	3,16 €	3,13 €	3,10 €	3,07 €	3,06 €	3,03 €	3,02 €	2,96 €	2,96 €	2,95 €	2,94 €
3,5	8	30103	no	6,71 €	4,02 €	3,38 €	2,64 €	2,21 €	2,09 €	1,99 €	1,89 €	1,84 €	1,67 €	1,60 €	1,55 €	1,52 €	1,49 €	1,46 €	1,43 €	1,39 €	1,38 €	1,36 €	1,35 €	1,34 €	1,29 €	1,28 €	1,27 €	1,27 €
3,5	10	178228	no	7,14 €	4,43 €	3,79 €	3,04 €	2,61 €	2,49 €	2,39 €	2,29 €	2,24 €	2,07 €	1,99 €	1,94 €	1,91 €	1,88 €	1,85 €	1,82 €	1,79 €	1,78 €	1,76 €	1,75 €	1,74 €	1,68 €	1,68 €	1,67 €	1,66 €
3,5	12	24070	no	7,10 €	4,40 €	3,76 €	3,02 €	2,59 €	2,48 €	2,37 €	2,27 €	2,22 €	2,05 €	1,97 €	1,92 €	1,89 €	1,86 €	1,83 €	1,80 €	1,77 €	1,76 €	1,74 €	1,73 €	1,72 €	1,66 €	1,66 €	1,65 €	1,65 €
3,5	16	178230	no	7,27 €	4,57 €	3,93 €	3,19 €	2,76 €	2,64 €	2,54 €	2,44 €	2,39 €	2,22 €	2,14 €	2,09 €	2,06 €	2,03 €	2,00 €	1,97 €	1,94 €	1,93 €	1,90 €	1,89 €	1,84 €	1,84 €	1,83 €	1,82 €	1,82 €
3,5	20	24500	yes	7,39 €	4,69 €	4,05 €	3,31 €	2,88 €	2,77 €	2,66 €	2,56 €	2,51 €	2,35 €	2,15 €	2,12 €	2,10 €	2,07 €	2,04 €	2,01 €	1,98 €	1,94 €	1,93 €	1,90 €	1,89 €	1,84 €	1,84 €	1,83 €	1,82 €
3,5	25	178234	no	7,68 €	4,98 €	4,34 €	3,60 €	3,17 €	3,05 €	2,94 €	2,85 €	2,80 €	2,63 €	2,56 €	2,51 €	2,48 €	2,45 €	2,42 €	2,39 €	2,36 €	2,34 €	2,32 €	2,31 €	2,30 €	2,24 €	2,23 €	2,22 €	2,22 €
3,5	30	178238	no	7,94 €	5,24 €	4,60 €	3,86 €	3,43 €	3,31 €	3,21 €	3,11 €	3,06 €	2,89 €	2,82 €	2,77 €	2,74 €	2,71 €	2,68 €	2,65 €	2,62 €	2,60 €	2,58 €	2,57 €	2,56 €	2,51 €	2,50 €	2,49 €	2,49 €
3,5	35	178239	no	8,20 €	5,51 €	4,86 €	4,12 €	3,69 €	3,58 €	3,47 €	3,37 €	3,32 €	3,16 €	2,96 €	2,93 €	2,91 €	2,88 €	2,85 €	2,82 €	2,79 €	2,78 €	2,76 €	2,75 €	2,74 €	2,68 €	2,68 €	2,67 €	2,66 €
3,5	40	178244	no	8,46 €	5,77 €	5,13 €	4,38 €	3,96 €	3,84 €	3,73 €	3,63 €	3,58 €	3,42 €	3,35 €	3,30 €	3,27 €	3,23 €	3,20 €	3,17 €	3,14 €	3,13 €	3,10 €	3,09 €	3,08 €	3,03 €	3,02 €	3,01 €	3,01 €
4	6	18590	yes	6,35 €	3,69 €	3,06 €	2,33 €	1,90 €	1,79 €	1,68 €	1,59 €	1,54 €	1,37 €	1,30 €	1,25 €	1,22 €	1,19 €	1,16 €	1,13 €	1,09 €	1,08 €	1,06 €	1,05 €	1,04 €	0,99 €	0,98 €	0,97 €	0,97 €
4	8	20833	no	7,21 €	4,50 €	3,86 €	3,11 €	2,69 €	2,57 €	2,46 €	2,36 €	2,31 €	2,14 €	1,99 €	1,92 €	1,87 €	1,84 €	1,81 €	1,78 €	1,76 €	1,75 €	1,74 €	1,73 €	1,72 €	1,66 €	1,66 €	1,65 €	1,65 €
4	10	15599	yes	7,80 €	5,10 €	4,46 €	3,71 €	3,29 €	3,17 €	3,06 €	2,96 €	2,91 €	2,75 €	2,67 €	2,62 €	2,59 €	2,56 €	2,53 €	2,50 €	2,46 €	2,45 €	2,43 €	2,42 €	2,41 €	2,36 €	2,35 €	2,34 €	2,34 €
4	12	16235	no	7,45 €	4,75 €	4,11 €	3,37 €	2,94 €	2,83 €	2,72 €	2,62 €	2,57 €	2,40 €	2,25 €	2,18 €	2,13 €	2,10 €	2,07 €	2,04 €	2,01 €	1,98 €	1,97 €	1,96 €	1,95 €	1,89 €	1,89 €	1,88 €	1,88 €
4	16	17718	no	7,79 €	5,10 €	4,46 €	3,72 €	3,29 €	3,17 €	3,07 €	2,97 €	2,92 €	2,75 €	2,68 €	2,63 €	2,60 €	2,57 €	2,54 €	2,51 €	2,47 €	2,46 €	2,44 €	2,43 €	2,42 €	2,37 €	2,36 €	2,35 €	2,35 €
4	20	16392	yes	8,32 €	5,62 €	4,98 €	4,24 €	3,81 €	3,70 €	3,59 €	3,49 €	3,44 €	3,28 €	3,12 €	3,06 €	3,01 €	2,98 €	2,95 €	2,92 €	2,89 €	2,88 €	2,86 €	2,85 €	2,84 €	2,78 €	2,78 €	2,77 €	2,77 €
4	25	17299	yes	8,67 €	5,97 €	5,33 €	4,59 €	4,16 €	4,04 €	3,94 €	3,84 €	3,79 €	3,62 €	3,46 €	3,40 €	3,35 €	3,32 €	3,29 €	3,26 €	3,23 €	3,22 €	3,20 €	3,19 €	3,18 €	3,12 €	3,12 €	3,11 €	3,11 €
4	30	17719	no	9,13 €	6,44 €	5,79 €	5,05 €	4,63 €	4,50 €	4,40 €	4,30 €	4,25 €	4,08 €	3,92 €	3,86 €	3,81 €	3,78 €	3,75 €	3,72 €	3,69 €	3,68 €	3,66 €	3,65 €	3,64 €	3,58 €	3,58 €	3,57 €	3,57 €
4	35	20435	yes	9,59 €	6,90 €	6,26 €	5,52 €	5,09 €	4,97 €	4,87 €	4,77 €	4,72 €	4,55 €	4,39 €	4,33 €	4,28 €	4,25 €	4,22 €	4,19 €	4,16 €	4,15 €	4,13 €	4,12 €	4,11 €	4,05 €	4,05 €	4,04 €	4,04 €
4	40	18591	yes	10,11 €	7,40 €	6,76 €	6,01 €	5,58 €	5,47 €	5,36 €	5,26 €	5,21 €	5,04 €	4,88 €	4,82 €	4,77 €	4,74 €	4,71 €	4,68 €	4,65 €	4,64 €	4,62 €	4,61 €	4,60 €	4,54 €	4,54 €	4,53 €	4,53 €
4	45	25705	yes	10,69 €	7,98 €	7,34 €	6,59 €	6,16 €	6,05 €	5,94 €	5,84 €	5,79 €	5,62 €	5,46 €	5,40 €	5,35 €	5,32 €	5,29 €	5,26 €	5,23 €	5,22 €	5,20 €	5,19 €	5,18 €	5,12 €	5,12 €	5,11 €	5,11 €
4	50	14382	yes	11,04 €	8,33 €	7,68 €	6,94 €	6,51 €	6,39 €	6,29 €	6,19 €	6,14 €	5,97 €	5,81 €	5,75 €	5,70 €	5,67 €	5,64 €	5,61 €	5,58 €	5,57 €	5,55 €	5,54 €	5,53 €	5,47 €	5,47 €	5,46 €	5,46 €
4	60	18592	yes	11,73 €	9,03 €	8,38 €	7,64 €	7,21 €	7,09 €	6,98 €	6,88 €	6,83 €	6,66 €	6,50 €	6,44 €	6,39 €	6,36 €	6,33 €	6,30 €	6,27 €	6,26 €	6,24 €	6,23 €	6,22 €	6,16 €	6,16 €	6,15 €	6,15 €
5	8	17544	no	8,09 €	5,37 €	4,72 €	3,98 €	3,55 €	3,43 €	3,32 €	3,22 €	3,17 €	3,00 €	2,93 €	2,88 €	2,85 €	2,82 €	2,79 €	2,76 €	2,73 €	2,72 €	2,70 €	2,69 €	2,68 €	2,62 €	2,62 €	2,61 €	2,61 €
5	10	17546	yes	8,03 €	5,34 €	4,69 €	3,95 €	3,52 €	3,41 €	3,30 €	3,20 €	3,15 €	2,98 €	2,91 €	2,86 €	2,83 €	2,80 €	2,77 €	2,74 €	2,71 €	2,70 €	2,69 €	2,68 €	2,67 €	2,61 €	2,61 €	2,60 €	2,60 €
5	12	17556	no	8,43 €	5,74 €	5,10 €	4,36 €	3,93 €	3,81 €	3,70 €	3,61 €	3,56 €	3,39 €	3,32 €	3,27 €	3,24 €	3,21 €	3,18 €	3,15 €	3,12 €	3,11 €	3,10 €	3,09 €	3,08 €	3,02 €	3,02 €	3,01 €	3,01 €
5	16	17563	yes	8,94 €	6,25 €	5,61 €	4,87 €	4,44 €	4,32 €	4,22 €	4,12 €	4,07 €	3,90 €	3,83 €	3,78 €	3,75 €	3,72 €	3,69 €	3,66 €	3,63 €	3,62 €	3,61 €	3,60 €	3,59 €	3,53 €	3,53 €	3,52 €	3,52 €
5	20	17599	yes	9,48 €	6,78 €	6,14 €	5,40 €	4,97 €	4,86 €	4,75 €	4,65 €	4,60 €	4,44 €	4,37 €	4,31 €	4,28 €	4,25 €	4,22 €	4,19 €	4,16 €	4,15 €	4,14 €	4,13 €	4,12 €	4,06 €	4,06 €	4,05 €	4,05 €
5	25	19171	yes	9,94 €	7,25 €	6,61 €	5,87 €	5,44 €	5,32 €	5,21 €	5,12 €	5,07 €	4,90 €	4,83 €	4,78 €	4,75 €	4,72 €	4,69 €	4,66 €	4,63 €	4,62 €	4,60 €	4,59 €	4,58 €	4,52 €	4,52 €	4,51 €	4,51 €
5	30	17720	yes	11,10 €	8,41 €	7,77 €	7,03 €	6,60 €	6,48 €	6,37 €	6,28 €	6,23 €	6,06 €	5,99 €	5,94 €	5,91 €	5,88 €	5,85 €	5,82 €	5,79 €	5,78 €	5,77 €	5,76 €	5,75 €	5,69 €	5,69 €	5,68 €	5,68 €
5	35	19173	yes	11,80 €	9,11 €	8,46 €	7,72 €	7,29 €	7,18 €	7,07 €	6,97 €	6,92 €	6,75 €	6,68 €	6,63 €	6,60 €	6,57 €	6,54 €	6,51 €	6,48 €	6,47 €	6,45 €	6,44 €	6,43 €	6,37 €	6,37 €	6,36 €	6,36 €
5	40	17600	yes	12,55 €	9,85 €	9,21 €	8,47 €	8,04 €	7,92 €	7,82 €	7,72 €	7,67 €	7,50 €	7,43 €	7,38 €	7,35 €	7,32 €	7,29 €	7,26 €	7,23 €	7,22 €	7,21 €	7,20 €	7,19 €	7,13 €	7,13 €	7,12 €	7,12 €
5	45	20452	no	13,80 €	11,11 €	10,46 €	9,72 €	9,29 €	9,18 €	9,07 €	8,97 €	8,92 €	8,75 €	8,68 €	8,63 €	8,60 €	8,57 €	8,54 €	8,51 €	8,48 €	8,47 €	8,46 €	8,45 €	8,44 €	8,38 €	8,38 €	8,37 €	8,37 €
5	50	18223																										



Schraubenfabrik Schmidt GmbH  
 Auf der Löhke 19, 58553 Halver  
 Tel.: 02353/9109-0 // FAX: 02353/9109-11



**Preisliste 2023**

gültig von/bis: 27.11.2023-15.01.2024  
 valid from/until: 27.11.2023-15.01.2024

Artikel: Linsenschraube - Schlitz - Vollgewinde  
 Material: Messing  
 Ausführung: blank

WICHTIG: Preise: netto per 100 Stück zzgl. MwSt.  
 Mindestauftragswert: 50,00 € netto  
 Lieferzeit: aus Lagerbestand sofort, bei Herstellung 4-6 Wochen  
 Es sind alle Veredelungsarten und Lackierungen möglich  
 Weitere Abmessungen, Ausführungen und Mengen bitte separat anfragen

DIN 964 M		auf Lager/ in stock	aktueller Nettopreis - bei Abnahme von																									
Abmessung/mm	Art.-Nr.:		ab 1.000 Stück	ab 2.000 Stück	ab 3.000 Stück	ab 4.000 Stück	ab 5.000 Stück	ab 6.000 Stück	ab 7.000 Stück	ab 8.000 Stück	ab 9.000 Stück	ab 10.000 Stück	ab 12.000 Stück	ab 14.000 Stück	ab 16.000 Stück	ab 18.000 Stück	ab 20.000 Stück	ab 25.000 Stück	ab 30.000 Stück	ab 35.000 Stück	ab 40.000 Stück	ab 45.000 Stück	ab 50.000 Stück	ab 100.000 Stück	ab 150.000 Stück	ab 200.000 Stück	ab 250.000 Stück	
3	8	31243	yes	6,75 €	4,04 €	3,39 €	2,65 €	2,22 €	2,10 €	1,99 €	1,90 €	1,85 €	1,68 €	1,61 €	1,56 €	1,53 €	1,50 €	1,47 €	1,44 €	1,39 €	1,38 €	1,36 €	1,35 €	1,34 €	1,29 €	1,28 €	1,27 €	1,27 €
3	10	17042	yes	6,29 €	4,22 €	3,57 €	2,83 €	2,40 €	2,29 €	2,18 €	2,08 €	2,03 €	1,71 €	1,68 €	1,62 €	1,57 €	1,54 €	1,51 €	1,48 €	1,46 €	1,45 €	1,44 €	1,43 €	1,42 €	1,41 €	1,40 €	1,39 €	1,38 €
3	12	17043	yes	6,60 €	3,91 €	3,26 €	2,52 €	2,09 €	1,98 €	1,87 €	1,77 €	1,72 €	1,56 €	1,48 €	1,43 €	1,40 €	1,37 €	1,34 €	1,31 €	1,27 €	1,26 €	1,24 €	1,23 €	1,22 €	1,21 €	1,20 €	1,19 €	1,18 €
3	16	17398	yes	6,83 €	4,14 €	3,50 €	2,75 €	2,21 €	2,10 €	2,00 €	1,95 €	1,79 €	1,72 €	1,50 €	1,67 €	1,64 €	1,60 €	1,57 €	1,54 €	1,50 €	1,46 €	1,45 €	1,44 €	1,43 €	1,42 €	1,41 €	1,40 €	1,39 €
3	20	17091	yes	7,07 €	4,37 €	3,73 €	2,99 €	2,56 €	2,44 €	2,33 €	2,24 €	2,19 €	2,02 €	1,95 €	1,90 €	1,87 €	1,84 €	1,81 €	1,78 €	1,74 €	1,73 €	1,72 €	1,71 €	1,70 €	1,69 €	1,68 €	1,67 €	1,66 €
3	25	25172	yes	7,36 €	4,66 €	4,02 €	3,28 €	2,85 €	2,73 €	2,62 €	2,53 €	2,48 €	2,10 €	2,03 €	2,02 €	2,01 €	2,00 €	1,99 €	1,98 €	1,97 €	1,96 €	1,95 €	1,94 €	1,93 €	1,92 €	1,91 €	1,90 €	1,89 €
3	30	22608	yes	7,65 €	4,95 €	4,31 €	3,57 €	3,14 €	3,02 €	2,91 €	2,82 €	2,77 €	2,60 €	2,53 €	2,48 €	2,45 €	2,42 €	2,39 €	2,36 €	2,32 €	2,31 €	2,30 €	2,29 €	2,28 €	2,27 €	2,26 €	2,25 €	2,24 €
3	35	25182	no	8,05 €	5,36 €	4,71 €	3,97 €	3,54 €	3,43 €	3,32 €	3,22 €	3,17 €	2,79 €	2,72 €	2,69 €	2,66 €	2,63 €	2,60 €	2,57 €	2,54 €	2,53 €	2,52 €	2,51 €	2,50 €	2,49 €	2,48 €	2,47 €	2,46 €
3	40	24398	no	8,82 €	6,12 €	5,47 €	4,73 €	4,30 €	4,18 €	4,08 €	3,98 €	3,93 €	3,76 €	3,69 €	3,64 €	3,61 €	3,58 €	3,55 €	3,52 €	3,48 €	3,47 €	3,46 €	3,45 €	3,44 €	3,43 €	3,42 €	3,41 €	3,40 €
3.5	8	178341	no	6,71 €	4,01 €	3,37 €	2,62 €	2,20 €	2,08 €	1,97 €	1,87 €	1,82 €	1,44 €	1,41 €	1,36 €	1,31 €	1,28 €	1,25 €	1,22 €	1,21 €	1,20 €	1,19 €	1,18 €	1,17 €	1,16 €	1,15 €	1,14 €	1,13 €
3.5	10	178342	no	6,73 €	4,04 €	3,39 €	2,65 €	2,22 €	2,11 €	2,00 €	1,90 €	1,85 €	1,68 €	1,61 €	1,56 €	1,53 €	1,50 €	1,47 €	1,44 €	1,40 €	1,39 €	1,38 €	1,37 €	1,36 €	1,35 €	1,34 €	1,33 €	1,32 €
3.5	12	33264	no	7,19 €	4,50 €	3,85 €	3,11 €	2,69 €	2,57 €	2,46 €	2,36 €	2,31 €	2,15 €	2,08 €	2,03 €	1,99 €	1,96 €	1,93 €	1,90 €	1,86 €	1,85 €	1,84 €	1,83 €	1,82 €	1,81 €	1,80 €	1,79 €	1,78 €
3.5	16	178903	no	7,20 €	4,58 €	3,94 €	3,20 €	2,77 €	2,65 €	2,55 €	2,45 €	2,40 €	2,02 €	2,02 €	2,01 €	1,99 €	1,96 €	1,93 €	1,90 €	1,86 €	1,85 €	1,84 €	1,83 €	1,82 €	1,81 €	1,80 €	1,79 €	1,78 €
3.5	25	24758	no	8,24 €	5,54 €	4,90 €	4,16 €	3,73 €	3,61 €	3,51 €	3,41 €	3,36 €	3,19 €	3,12 €	3,07 €	3,04 €	3,01 €	2,98 €	2,95 €	2,91 €	2,90 €	2,89 €	2,88 €	2,87 €	2,86 €	2,85 €	2,84 €	2,83 €
3.5	30	177646	no	8,94 €	6,24 €	5,60 €	4,86 €	4,43 €	4,31 €	4,20 €	4,10 €	4,05 €	3,68 €	3,68 €	3,67 €	3,64 €	3,61 €	3,58 €	3,54 €	3,50 €	3,49 €	3,48 €	3,47 €	3,46 €	3,45 €	3,44 €	3,43 €	3,42 €
3.5	35	178343	no	9,63 €	6,94 €	6,29 €	5,55 €	5,12 €	5,01 €	4,90 €	4,80 €	4,75 €	4,59 €	4,51 €	4,46 €	4,43 €	4,40 €	4,37 €	4,34 €	4,30 €	4,29 €	4,28 €	4,27 €	4,26 €	4,25 €	4,24 €	4,23 €	4,22 €
3.5	40	178344	no	10,25 €	7,55 €	6,91 €	6,17 €	5,74 €	5,62 €	5,51 €	5,42 €	5,37 €	5,20 €	5,13 €	5,08 €	5,05 €	5,02 €	4,99 €	4,96 €	4,92 €	4,91 €	4,90 €	4,89 €	4,88 €	4,87 €	4,86 €	4,85 €	4,84 €
4	6	30214	no	6,03 €	3,32 €	2,68 €	1,93 €	1,50 €	1,39 €	1,28 €	1,18 €	1,13 €	0,96 €	0,89 €	0,84 €	0,81 €	0,78 €	0,75 €	0,72 €	0,68 €	0,67 €	0,65 €	0,64 €	0,63 €	0,62 €	0,61 €	0,60 €	0,59 €
4	8	16855	yes	7,54 €	4,83 €	4,18 €	3,43 €	3,00 €	2,89 €	2,78 €	2,68 €	2,63 €	2,25 €	2,24 €	2,23 €	2,22 €	2,21 €	2,20 €	2,19 €	2,18 €	2,17 €	2,16 €	2,15 €	2,14 €	2,13 €	2,12 €	2,11 €	2,10 €
4	10	17592	no	7,42 €	4,72 €	4,08 €	3,34 €	2,91 €	2,79 €	2,68 €	2,59 €	2,54 €	2,37 €	2,30 €	2,25 €	2,22 €	2,19 €	2,16 €	2,12 €	2,08 €	2,07 €	2,06 €	2,05 €	2,04 €	2,03 €	2,02 €	2,01 €	2,00 €
4	12	17044	no	7,57 €	4,88 €	4,24 €	3,50 €	3,07 €	2,95 €	2,84 €	2,75 €	2,70 €	2,32 €	2,31 €	2,30 €	2,29 €	2,28 €	2,27 €	2,26 €	2,25 €	2,24 €	2,23 €	2,22 €	2,21 €	2,20 €	2,19 €	2,18 €	2,17 €
4	16	17045	yes	7,79 €	5,10 €	4,46 €	3,72 €	3,29 €	3,17 €	3,07 €	2,97 €	2,92 €	2,75 €	2,68 €	2,63 €	2,60 €	2,57 €	2,54 €	2,51 €	2,47 €	2,46 €	2,45 €	2,44 €	2,43 €	2,42 €	2,41 €	2,40 €	2,39 €
4	20	17205	no	8,32 €	5,62 €	4,98 €	4,24 €	3,81 €	3,70 €	3,59 €	3,49 €	3,44 €	3,06 €	3,05 €	3,04 €	3,03 €	3,02 €	3,01 €	3,00 €	2,99 €	2,98 €	2,97 €	2,96 €	2,95 €	2,94 €	2,93 €	2,92 €	2,91 €
4	25	16828	yes	8,67 €	5,97 €	5,33 €	4,59 €	4,16 €	4,04 €	3,94 €	3,84 €	3,79 €	3,62 €	3,55 €	3,50 €	3,47 €	3,44 €	3,41 €	3,38 €	3,34 €	3,33 €	3,32 €	3,31 €	3,30 €	3,29 €	3,28 €	3,27 €	3,26 €
4	30	14724	yes	9,25 €	6,55 €	5,91 €	5,17 €	4,74 €	4,62 €	4,52 €	4,42 €	4,37 €	4,08 €	4,05 €	4,02 €	3,99 €	3,96 €	3,92 €	3,91 €	3,90 €	3,89 €	3,88 €	3,87 €	3,86 €	3,85 €	3,84 €	3,83 €	3,82 €
4	35	20162	no	9,78 €	7,08 €	6,44 €	5,69 €	5,27 €	5,15 €	5,04 €	4,94 €	4,89 €	4,61 €	4,58 €	4,54 €	4,51 €	4,48 €	4,44 €	4,43 €	4,42 €	4,41 €	4,40 €	4,39 €	4,38 €	4,37 €	4,36 €	4,35 €	4,34 €
4	40	16911	no	10,18 €	7,48 €	6,83 €	6,09 €	5,66 €	5,55 €	5,44 €	5,34 €	5,29 €	5,00 €	4,97 €	4,94 €	4,91 €	4,88 €	4,84 €	4,83 €	4,82 €	4,81 €	4,80 €	4,79 €	4,78 €	4,77 €	4,76 €	4,75 €	4,74 €
4	45	1179	no	10,63 €	7,93 €	7,28 €	6,54 €	6,09 €	5,98 €	5,87 €	5,77 €	5,72 €	5,43 €	5,40 €	5,37 €	5,34 €	5,31 €	5,27 €	5,26 €	5,25 €	5,24 €	5,23 €	5,22 €	5,21 €	5,20 €	5,19 €	5,18 €	5,17 €
4	50	16892	no	11,07 €	8,37 €	7,73 €	6,99 €	6,56 €	6,44 €	6,33 €	6,23 €	6,18 €	6,02 €	5,95 €	5,90 €	5,87 €	5,83 €	5,80 €	5,77 €	5,73 €	5,72 €	5,71 €	5,70 €	5,69 €	5,68 €	5,67 €	5,66 €	5,65 €
4	60	17206	no	11,98 €	9,28 €	8,63 €	7,89 €	7,46 €	7,34 €	7,23 €	7,14 €	7,09 €	6,71 €	6,62 €	6,57 €	6,54 €	6,51 €	6,48 €	6,44 €	6,43 €	6,42 €	6,41 €	6,40 €	6,39 €	6,38 €	6,37 €	6,36 €	6,35 €
5	8	18559	no	6,03 €	3,32 €	2,68 €	1,93 €	1,50 €	1,39 €	1,28 €	1,18 €	1,13 €	0,96 €	0,89 €	0,84 €	0,81 €	0,78 €	0,75 €	0,72 €	0,68 €	0,67 €	0,65 €	0,64 €	0,63 €	0,62 €	0,61 €	0,60 €	0,59 €
5	10	17092	yes	8,47 €	5,77 €	5,13 €	4,39 €	3,96 €	3,85 €	3,74 €	3,64 €	3,59 €	3,21 €	3,20 €	3,19 €	3,18 €	3,17 €	3,16 €	3,15 €	3,14 €	3,13 €	3,12 €	3,11 €	3,10 €	3,09 €	3,08 €	3,07 €	3,06 €
5	12	18236	no	8,67 €	5,97 €	5,33 €	4,59 €	4,16 €	4,04 €	3,94 €	3,84 €	3,79 €	3,62 €	3,55 €	3,50 €	3,47 €	3,44 €	3,41 €	3,38 €	3,34 €	3,33 €	3,32 €	3,31 €	3,30 €	3,29 €	3,28 €	3,27 €	3,26 €
5	16	17591	no	9,32 €	6,62 €	5,98 €	5,24 €	4,81 €	4,69 €	4,59 €	4,49 €	4,44 €	4,06 €	4,03 €	4,02 €	4,01 €	4,00 €	3,99 €	3,98 €	3,97 €	3,96 €	3,95 €	3,94 €	3,93 €	3,92 €	3,91 €	3,90 €	3,89 €
5	20	16893	no	10,29 €	7,60 €	6,96 €	6,21 €	5,79 €	5,67 €	5,56 €	5,46 €	5,42 €	5,25 €	5,18 €	5,13 €	5,10 €	5,07 €	5,04 €	5,01 €	4,98 €	4,96 €	4,95 €	4,94 €	4,93 €	4,92 €	4,91 €	4,90 €	4,89 €
5	25	18239	no	10,52 €	7,83 €	7,19 €	6,45 €	6,02 €	5,90 €	5,79 €	5,70 €	5,65 €	5,27 €	5,24 €	5,23 €	5,22 €	5,21 €	5,20 €	5,19 €	5,18 €	5,17 €	5,16 €	5,15 €	5,14 €	5,13 €	5,12 €	5,11 €	5,10 €
5	30	14939	yes	11,39 €	8,70 €	8,06 €	7,32 €	6,89 €	6,77 €	6,67 €	6,57 €	6,52 €	6,35 €	6,28 €	6,23 €	6,20 €	6,17 €	6,14 €	6,11 €	6,07 €	6,06 €	6,04 €	6,03 €	6,02 €	6,01 €	5,99 €	5,98 €	5,97 €
5	35	17308	yes	12,17 €	9,47 €	8,83 €	8,09 €	7,66 €	7,54 €	7,43 €	7,34 €	7,29 €	6,91 €	6,82 €	6,77 €	6,74 €	6,71 €	6,68 €	6,64 €	6,63 €	6,62 €	6,61 €	6,60 €	6,59 €	6,58 €	6,57 €	6,56 €	6,55 €
5	40	16894	no	12,87 €	10,18 €	9,54 €	8,80 €	8,37 €	8,25 €	8,14 €	8,05 €	8,00 €	7,62 €	7,53 €	7,48 €	7,45 €	7,42 €	7,39 €	7,35 €	7,34 €	7,33 €	7,32 €	7,31 €	7,30 €	7,29 €	7,28 €	7,27 €	7,26 €
5	45	17666	no	13,80 €	11,11 €	10,47 €	9,72 €	9,30 €	9,18 €	9,07 €	8,97 €	8,92 €	8,64 €	8,57 €	8,52 €	8,49 €	8,46 €	8,43 €	8,40 €	8,36 €	8,35 €	8,34 €	8,33 €	8,32 €	8,31 €	8,30 €	8,29 €	8,28 €
5	50	16232																										



Schraubenfabrik Schmidt GmbH  
 Auf der Löhke 19, 58553 Halver  
 Tel.: 02353/9109-0 // FAX: 02353/9109-11



**Preisliste 2023**

gültig von/bis: 27.11.2023-15.01.2024  
 valid from/until: 27.11.2023-15.01.2024

Artikel: Senkschraube - Kreuzschlitz Z - Vollgewinde  
 Material: Stahl  
 Ausführung: verzinkt

WICHTIG: Preise: netto per 100 Stück zzgl. MwSt.  
 Mindestauftragswert: 50,00 € netto  
 Lieferzeit: aus Lagerbestand sofort, bei Herstellung 4-6 Wochen  
 Es sind alle Veredelungsarten und Lackierungen möglich  
 Weitere Abmessungen, Ausführungen und Mengen bitte separat anfragen

DIN 965 Z v2 Z		auf Lager/ in stock		aktueller Nettopreis - bei Abnahme von																							
Abmessung/mm	Art.-Nr.:	ab 1.000 Stück	ab 2.000 Stück	ab 3.000 Stück	ab 4.000 Stück	ab 5.000 Stück	ab 6.000 Stück	ab 7.000 Stück	ab 8.000 Stück	ab 9.000 Stück	ab 10.000 Stück	ab 12.000 Stück	ab 14.000 Stück	ab 16.000 Stück	ab 18.000 Stück	ab 20.000 Stück	ab 25.000 Stück	ab 30.000 Stück	ab 35.000 Stück	ab 40.000 Stück	ab 45.000 Stück	ab 50.000 Stück	ab 100.000 Stück	ab 150.000 Stück	ab 200.000 Stück	ab 250.000 Stück	
3	8	177853	no	5,81 €	3,13 €	2,49 €	1,75 €	1,32 €	1,21 €	1,10 €	1,00 €	0,95 €	0,79 €	0,67 €	0,64 €	0,61 €	0,58 €	0,55 €	0,51 €	0,50 €	0,48 €	0,47 €	0,46 €	0,40 €	0,39 €	0,38 €	0,38 €
3	10	177855	no	5,84 €	3,16 €	2,52 €	1,78 €	1,34 €	1,24 €	1,13 €	1,04 €	0,99 €	0,82 €	0,70 €	0,67 €	0,64 €	0,61 €	0,58 €	0,54 €	0,53 €	0,51 €	0,50 €	0,49 €	0,44 €	0,43 €	0,42 €	0,42 €
3	12	177858	no	5,78 €	3,10 €	2,47 €	1,73 €	1,30 €	1,19 €	1,08 €	0,98 €	0,93 €	0,77 €	0,70 €	0,65 €	0,62 €	0,59 €	0,56 €	0,53 €	0,49 €	0,48 €	0,46 €	0,45 €	0,44 €	0,39 €	0,38 €	0,37 €
3	16	177860	no	5,83 €	3,15 €	2,51 €	1,77 €	1,33 €	1,23 €	1,12 €	1,03 €	0,98 €	0,81 €	0,69 €	0,66 €	0,63 €	0,60 €	0,57 €	0,53 €	0,52 €	0,50 €	0,49 €	0,48 €	0,43 €	0,42 €	0,41 €	0,41 €
3	20	177863	no	5,85 €	3,17 €	2,54 €	1,80 €	1,37 €	1,26 €	1,15 €	1,05 €	1,00 €	0,84 €	0,72 €	0,69 €	0,66 €	0,62 €	0,59 €	0,55 €	0,54 €	0,52 €	0,51 €	0,50 €	0,45 €	0,44 €	0,43 €	0,43 €
3	25	177866	no	5,90 €	3,22 €	2,59 €	1,85 €	1,42 €	1,31 €	1,20 €	1,10 €	1,05 €	0,89 €	0,77 €	0,74 €	0,70 €	0,67 €	0,64 €	0,60 €	0,59 €	0,57 €	0,56 €	0,55 €	0,50 €	0,49 €	0,48 €	0,48 €
3	30	177868	no	5,92 €	3,25 €	2,61 €	1,87 €	1,45 €	1,33 €	1,22 €	1,13 €	1,08 €	0,91 €	0,79 €	0,76 €	0,73 €	0,70 €	0,67 €	0,63 €	0,62 €	0,60 €	0,59 €	0,58 €	0,53 €	0,52 €	0,51 €	0,51 €
3	35	177870	no	5,97 €	3,29 €	2,66 €	1,92 €	1,49 €	1,37 €	1,27 €	1,17 €	1,12 €	0,96 €	0,84 €	0,80 €	0,77 €	0,74 €	0,71 €	0,67 €	0,66 €	0,64 €	0,63 €	0,62 €	0,57 €	0,56 €	0,55 €	0,55 €
3	40	177874	no	6,06 €	3,38 €	2,74 €	2,00 €	1,57 €	1,46 €	1,35 €	1,25 €	1,20 €	1,04 €	0,92 €	0,89 €	0,86 €	0,83 €	0,80 €	0,76 €	0,75 €	0,73 €	0,72 €	0,71 €	0,66 €	0,65 €	0,64 €	0,63 €
3,5	8	177878	no	5,98 €	3,29 €	2,65 €	1,91 €	1,49 €	1,37 €	1,26 €	1,17 €	1,12 €	0,95 €	0,83 €	0,80 €	0,77 €	0,74 €	0,71 €	0,67 €	0,66 €	0,64 €	0,63 €	0,62 €	0,56 €	0,55 €	0,54 €	0,54 €
3,5	10	177881	no	5,88 €	3,18 €	2,54 €	1,81 €	1,38 €	1,26 €	1,16 €	1,06 €	1,01 €	0,85 €	0,72 €	0,69 €	0,66 €	0,63 €	0,60 €	0,56 €	0,55 €	0,53 €	0,52 €	0,51 €	0,46 €	0,45 €	0,44 €	0,44 €
3,5	12	177884	no	5,88 €	3,19 €	2,54 €	1,82 €	1,39 €	1,27 €	1,17 €	1,07 €	1,02 €	0,86 €	0,73 €	0,70 €	0,67 €	0,64 €	0,61 €	0,57 €	0,56 €	0,54 €	0,53 €	0,52 €	0,47 €	0,46 €	0,45 €	0,45 €
3,5	16	177885	no	5,88 €	3,20 €	2,54 €	1,82 €	1,40 €	1,28 €	1,17 €	1,08 €	1,03 €	0,86 €	0,73 €	0,70 €	0,67 €	0,64 €	0,61 €	0,57 €	0,56 €	0,54 €	0,53 €	0,52 €	0,47 €	0,46 €	0,45 €	0,45 €
3,5	20	177889	no	5,91 €	3,23 €	2,59 €	1,86 €	1,43 €	1,31 €	1,21 €	1,11 €	1,06 €	0,89 €	0,77 €	0,74 €	0,71 €	0,68 €	0,65 €	0,61 €	0,60 €	0,58 €	0,57 €	0,56 €	0,51 €	0,50 €	0,49 €	0,49 €
3,5	25	177891	no	5,94 €	3,26 €	2,63 €	1,89 €	1,46 €	1,35 €	1,24 €	1,14 €	1,09 €	0,93 €	0,81 €	0,78 €	0,75 €	0,72 €	0,69 €	0,65 €	0,64 €	0,62 €	0,61 €	0,60 €	0,54 €	0,53 €	0,52 €	0,52 €
3,5	30	177895	no	5,97 €	3,30 €	2,66 €	1,92 €	1,50 €	1,38 €	1,27 €	1,18 €	1,13 €	0,96 €	0,84 €	0,81 €	0,78 €	0,75 €	0,72 €	0,68 €	0,67 €	0,65 €	0,64 €	0,63 €	0,58 €	0,57 €	0,56 €	0,56 €
3,5	35	177899	no	6,01 €	3,33 €	2,69 €	1,96 €	1,53 €	1,41 €	1,31 €	1,21 €	1,16 €	0,99 €	0,87 €	0,84 €	0,81 €	0,78 €	0,75 €	0,72 €	0,68 €	0,67 €	0,65 €	0,64 €	0,59 €	0,58 €	0,57 €	0,57 €
3,5	40	177903	no	6,12 €	3,43 €	2,79 €	2,05 €	1,63 €	1,51 €	1,40 €	1,31 €	1,26 €	1,09 €	0,97 €	0,94 €	0,91 €	0,88 €	0,85 €	0,81 €	0,80 €	0,78 €	0,77 €	0,76 €	0,71 €	0,70 €	0,69 €	0,69 €
4	6	177908	no	5,89 €	3,21 €	2,57 €	1,83 €	1,40 €	1,29 €	1,18 €	1,08 €	1,03 €	0,87 €	0,75 €	0,72 €	0,69 €	0,66 €	0,63 €	0,59 €	0,58 €	0,56 €	0,55 €	0,54 €	0,48 €	0,47 €	0,46 €	0,46 €
4	8	175171	no	5,87 €	3,19 €	2,55 €	1,81 €	1,39 €	1,27 €	1,16 €	1,07 €	1,02 €	0,85 €	0,73 €	0,70 €	0,67 €	0,64 €	0,61 €	0,57 €	0,56 €	0,54 €	0,53 €	0,52 €	0,47 €	0,46 €	0,45 €	0,45 €
4	10	177912	no	5,88 €	3,20 €	2,56 €	1,83 €	1,40 €	1,28 €	1,18 €	1,08 €	1,03 €	0,86 €	0,74 €	0,71 €	0,68 €	0,65 €	0,62 €	0,58 €	0,57 €	0,55 €	0,54 €	0,53 €	0,48 €	0,47 €	0,46 €	0,46 €
4	12	175315	no	5,88 €	3,20 €	2,56 €	1,82 €	1,40 €	1,28 €	1,17 €	1,08 €	1,03 €	0,86 €	0,74 €	0,71 €	0,68 €	0,65 €	0,62 €	0,58 €	0,57 €	0,55 €	0,54 €	0,53 €	0,48 €	0,47 €	0,46 €	0,46 €
4	16	177916	no	5,92 €	3,25 €	2,61 €	1,87 €	1,45 €	1,33 €	1,22 €	1,13 €	1,08 €	0,91 €	0,79 €	0,76 €	0,73 €	0,70 €	0,67 €	0,63 €	0,62 €	0,60 €	0,59 €	0,58 €	0,53 €	0,52 €	0,51 €	0,51 €
4	20	177921	no	5,96 €	3,28 €	2,64 €	1,91 €	1,48 €	1,36 €	1,26 €	1,16 €	1,11 €	0,94 €	0,82 €	0,79 €	0,76 €	0,73 €	0,70 €	0,66 €	0,65 €	0,63 €	0,62 €	0,61 €	0,56 €	0,55 €	0,54 €	0,54 €
4	25	177925	no	6,08 €	3,38 €	2,74 €	2,01 €	1,58 €	1,46 €	1,36 €	1,26 €	1,21 €	1,04 €	0,92 €	0,89 €	0,86 €	0,83 €	0,80 €	0,76 €	0,75 €	0,73 €	0,72 €	0,71 €	0,66 €	0,65 €	0,64 €	0,64 €
4	30	177926	no	6,08 €	3,40 €	2,76 €	2,02 €	1,60 €	1,48 €	1,37 €	1,28 €	1,23 €	1,06 €	0,94 €	0,91 €	0,88 €	0,85 €	0,82 €	0,78 €	0,77 €	0,75 €	0,74 €	0,73 €	0,68 €	0,67 €	0,66 €	0,66 €
4	35	177932	no	6,17 €	3,50 €	2,86 €	2,12 €	1,70 €	1,58 €	1,47 €	1,38 €	1,33 €	1,16 €	1,04 €	1,01 €	0,98 €	0,95 €	0,92 €	0,88 €	0,87 €	0,85 €	0,84 €	0,83 €	0,78 €	0,77 €	0,76 €	0,76 €
4	40	177934	no	6,26 €	3,58 €	2,94 €	2,20 €	1,78 €	1,66 €	1,55 €	1,46 €	1,41 €	1,24 €	1,09 €	1,06 €	1,03 €	1,00 €	0,96 €	0,95 €	0,93 €	0,92 €	0,91 €	0,90 €	0,85 €	0,84 €	0,83 €	0,84 €
4	45	177940	no	6,35 €	3,66 €	3,03 €	2,29 €	1,86 €	1,74 €	1,64 €	1,54 €	1,49 €	1,33 €	1,17 €	1,14 €	1,11 €	1,08 €	1,04 €	1,03 €	1,01 €	1,00 €	0,99 €	0,94 €	0,93 €	0,92 €	0,92 €	0,92 €
4	50	177942	no	6,45 €	3,74 €	3,13 €	2,39 €	1,96 €	1,84 €	1,74 €	1,64 €	1,59 €	1,42 €	1,26 €	1,23 €	1,20 €	1,17 €	1,13 €	1,12 €	1,10 €	1,09 €	1,04 €	1,03 €	1,02 €	1,01 €	1,02 €	1,02 €
4	60	177944	no	6,58 €	3,90 €	3,26 €	2,52 €	2,09 €	1,97 €	1,87 €	1,77 €	1,72 €	1,55 €	1,40 €	1,37 €	1,34 €	1,31 €	1,27 €	1,26 €	1,24 €	1,23 €	1,22 €	1,21 €	1,16 €	1,15 €	1,15 €	1,15 €
5	8	177948	no	5,93 €	3,25 €	2,61 €	1,88 €	1,45 €	1,33 €	1,23 €	1,13 €	1,08 €	0,91 €	0,79 €	0,76 €	0,73 €	0,70 €	0,67 €	0,63 €	0,62 €	0,60 €	0,59 €	0,58 €	0,53 €	0,52 €	0,51 €	0,51 €
5	10	177949	no	5,96 €	3,28 €	2,64 €	1,91 €	1,48 €	1,36 €	1,26 €	1,16 €	1,11 €	0,94 €	0,82 €	0,79 €	0,76 €	0,73 €	0,70 €	0,66 €	0,65 €	0,63 €	0,62 €	0,61 €	0,56 €	0,55 €	0,54 €	0,54 €
5	12	177951	no	6,00 €	3,32 €	2,69 €	1,95 €	1,52 €	1,40 €	1,30 €	1,20 €	1,15 €	0,98 €	0,86 €	0,83 €	0,80 €	0,77 €	0,74 €	0,70 €	0,69 €	0,67 €	0,66 €	0,65 €	0,60 €	0,59 €	0,58 €	0,58 €
5	16	177952	no	6,09 €	3,41 €	2,78 €	2,04 €	1,61 €	1,50 €	1,39 €	1,29 €	1,24 €	1,07 €	0,95 €	0,92 €	0,89 €	0,86 €	0,84 €	0,80 €	0,79 €	0,77 €	0,76 €	0,75 €	0,69 €	0,68 €	0,67 €	0,67 €
5	20	177956	no	6,17 €	3,49 €	2,85 €	2,11 €	1,69 €	1,57 €	1,46 €	1,37 €	1,32 €	1,15 €	1,03 €	1,00 €	0,97 €	0,94 €	0,91 €	0,87 €	0,86 €	0,84 €	0,83 €	0,82 €	0,76 €	0,75 €	0,74 €	0,74 €
5	25	177957	no	6,25 €	3,57 €	2,93 €	2,20 €	1,77 €	1,65 €	1,55 €	1,45 €	1,40 €	1,24 €	1,11 €	1,08 €	1,05 €	1,02 €	0,99 €	0,95 €	0,94 €	0,92 €	0,91 €	0,90 €	0,85 €	0,84 €	0,83 €	0,83 €
5	30	177959	no	6,37 €	3,70 €	3,06 €	2,32 €	1,89 €	1,78 €	1,67 €	1,57 €	1,53 €	1,36 €	1,24 €	1,21 €	1,18 €	1,15 €	1,12 €	1,08 €	1,07 €	1,05 €	1,04 €	1,03 €	0,98 €	0,97 €	0,96 €	0,96 €
5	35	177961	no	6,46 €	3,78 €	3,14 €	2,40 €	1,98 €	1,86 €	1,75 €	1,66 €	1,61 €	1,44 €	1,32 €	1,29 €	1,26 €	1,23 €	1,20 €	1,16 €	1,15 €	1,13 €	1,12 €	1,11 €	1,06 €	1,05 €	1,04 €	1,04 €
5	40	176297	yes	6,59 €	3,90 €	3,27 €	2,53 €	2,10 €	1,99 €	1,88 €	1,78 €	1,73 €	1,56 €	1,44 €	1,41 €	1,38 €	1,35 €	1,32 €	1,28 €	1,27 €	1,25 €	1,24 €	1,23 €	1,18 €	1,17 €	1,16 €	1,16 €
5	45	175815	no	6,68 €	4,00 €	3,37 €	2,63 €	2,20 €	2,08 €	1,98 €	1,88 €	1,83 €	1,66 €	1,54 €	1,51 €	1,48 €	1,45 €	1,42 €	1,38 €	1,37 €	1,35 €	1,34 €	1,33 €	1,28 €	1,27 €	1,26 €	1,26 €
5	50	176545	no	6,88 €	4,19 €	3,55 €	2,81 €	2,39 €	2,27 €	2,16 €	2,07 €	2,02 €</															



Schraubenfabrik Schmidt GmbH  
 Auf der Löhke 19, 58553 Halver  
 Tel.: 02353/9109-0 // FAX: 02353/9109-11



**Preisliste 2023**

gültig von/bis: 27.11.2023-15.01.2024  
 valid from/untill: 27.11.2023-15.01.2024

Artikel: Senkschraube - Kreuzschlitz H - Vollgewinde  
 Material: Stahl  
 Ausführung: verzinkt

WICHTIG: Preise: netto per 100 Stück zzgl. MwSt.  
 Mindestauftragswert: 50,00 € netto  
 Lieferzeit: aus Lagerbestand sofort, bei Herstellung 4-6 Wochen  
 Es sind alle Veredelungsarten und Lackierungen möglich  
 Weitere Abmessungen, Ausführungen und Mengen bitte separat anfragen

DIN 965 E vz H		auf Lager/ in stock	aktueller Nettopreis - bei Abnahme von																								
Abmessung/mm	Art.-Nr.:		ab 1.000 Stück	ab 2.000 Stück	ab 3.000 Stück	ab 4.000 Stück	ab 5.000 Stück	ab 6.000 Stück	ab 7.000 Stück	ab 8.000 Stück	ab 9.000 Stück	ab 10.000 Stück	ab 12.000 Stück	ab 14.000 Stück	ab 16.000 Stück	ab 18.000 Stück	ab 20.000 Stück	ab 25.000 Stück	ab 30.000 Stück	ab 35.000 Stück	ab 40.000 Stück	ab 45.000 Stück	ab 50.000 Stück	ab 100.000 Stück	ab 150.000 Stück	ab 200.000 Stück	ab 250.000 Stück
3	8	177852	no	5,81 €	3,13 €	2,49 €	1,75 €	1,32 €	1,21 €	1,10 €	1,00 €	0,95 €	0,79 €	0,67 €	0,64 €	0,61 €	0,58 €	0,55 €	0,51 €	0,50 €	0,48 €	0,47 €	0,46 €	0,40 €	0,39 €	0,48 €	0,38 €
3	10	26022	no	5,86 €	3,17 €	2,53 €	1,79 €	1,36 €	1,25 €	1,14 €	1,05 €	1,00 €	0,83 €	0,71 €	0,68 €	0,65 €	0,59 €	0,55 €	0,54 €	0,52 €	0,51 €	0,50 €	0,45 €	0,44 €	0,43 €	0,42 €	0,43 €
3	12	177856	no	5,78 €	3,10 €	2,47 €	1,73 €	1,30 €	1,19 €	1,08 €	0,98 €	0,93 €	0,77 €	0,70 €	0,65 €	0,62 €	0,59 €	0,53 €	0,49 €	0,48 €	0,46 €	0,45 €	0,44 €	0,39 €	0,38 €	0,37 €	0,37 €
3	16	23436	no	5,83 €	3,15 €	2,51 €	1,77 €	1,34 €	1,23 €	1,12 €	1,03 €	0,98 €	0,80 €	0,69 €	0,66 €	0,63 €	0,57 €	0,53 €	0,49 €	0,48 €	0,46 €	0,45 €	0,44 €	0,39 €	0,38 €	0,41 €	0,41 €
3	20	177861	no	5,85 €	3,17 €	2,54 €	1,80 €	1,37 €	1,26 €	1,15 €	1,05 €	1,00 €	0,84 €	0,72 €	0,69 €	0,66 €	0,62 €	0,59 €	0,55 €	0,54 €	0,52 €	0,51 €	0,50 €	0,45 €	0,44 €	0,43 €	0,43 €
3	25	24687	no	5,90 €	3,22 €	2,59 €	1,85 €	1,42 €	1,31 €	1,20 €	1,10 €	1,05 €	0,87 €	0,75 €	0,72 €	0,69 €	0,62 €	0,59 €	0,55 €	0,54 €	0,52 €	0,51 €	0,50 €	0,45 €	0,44 €	0,48 €	0,48 €
3	30	18094	no	5,92 €	3,25 €	2,61 €	1,87 €	1,45 €	1,33 €	1,22 €	1,13 €	1,08 €	0,91 €	0,79 €	0,76 €	0,73 €	0,70 €	0,67 €	0,63 €	0,62 €	0,60 €	0,59 €	0,58 €	0,53 €	0,52 €	0,51 €	0,51 €
3	35	23537	no	5,99 €	3,31 €	2,67 €	1,93 €	1,51 €	1,39 €	1,28 €	1,19 €	1,14 €	0,97 €	0,85 €	0,82 €	0,79 €	0,76 €	0,73 €	0,69 €	0,68 €	0,66 €	0,65 €	0,64 €	0,59 €	0,58 €	0,57 €	0,57 €
3	40	177872	no	6,06 €	3,38 €	2,74 €	2,00 €	1,57 €	1,46 €	1,35 €	1,25 €	1,20 €	1,04 €	0,92 €	0,89 €	0,86 €	0,83 €	0,80 €	0,76 €	0,75 €	0,73 €	0,72 €	0,71 €	0,65 €	0,64 €	0,63 €	0,63 €
3,5	8	177876	no	5,98 €	3,29 €	2,65 €	1,91 €	1,49 €	1,37 €	1,26 €	1,17 €	1,12 €	0,95 €	0,83 €	0,80 €	0,77 €	0,74 €	0,71 €	0,67 €	0,66 €	0,64 €	0,63 €	0,62 €	0,56 €	0,55 €	0,54 €	0,54 €
3,5	10	177879	no	5,86 €	3,18 €	2,54 €	1,81 €	1,38 €	1,26 €	1,16 €	1,06 €	1,01 €	0,84 €	0,72 €	0,69 €	0,66 €	0,63 €	0,60 €	0,56 €	0,55 €	0,53 €	0,52 €	0,51 €	0,46 €	0,45 €	0,44 €	0,44 €
3,5	12	177883	no	5,83 €	3,15 €	2,51 €	1,78 €	1,35 €	1,23 €	1,13 €	1,03 €	0,98 €	0,82 €	0,74 €	0,69 €	0,66 €	0,63 €	0,60 €	0,57 €	0,53 €	0,52 €	0,50 €	0,49 €	0,48 €	0,43 €	0,42 €	0,41 €
3,5	16	28373	no	5,68 €	3,00 €	2,36 €	1,62 €	1,20 €	1,08 €	0,97 €	0,88 €	0,83 €	0,66 €	0,54 €	0,51 €	0,48 €	0,45 €	0,42 €	0,38 €	0,37 €	0,35 €	0,34 €	0,33 €	0,28 €	0,27 €	0,26 €	0,26 €
3,5	20	177887	no	5,91 €	3,23 €	2,59 €	1,86 €	1,43 €	1,31 €	1,21 €	1,11 €	1,06 €	0,89 €	0,77 €	0,74 €	0,71 €	0,68 €	0,65 €	0,61 €	0,60 €	0,58 €	0,57 €	0,56 €	0,51 €	0,50 €	0,49 €	0,49 €
3,5	25	26821	no	5,68 €	3,00 €	2,36 €	1,62 €	1,20 €	1,08 €	0,97 €	0,88 €	0,83 €	0,66 €	0,54 €	0,51 €	0,48 €	0,45 €	0,42 €	0,38 €	0,37 €	0,35 €	0,34 €	0,33 €	0,28 €	0,27 €	0,26 €	0,26 €
3,5	30	177893	no	5,97 €	3,30 €	2,66 €	1,92 €	1,50 €	1,38 €	1,27 €	1,18 €	1,13 €	0,96 €	0,84 €	0,81 €	0,78 €	0,75 €	0,72 €	0,68 €	0,67 €	0,65 €	0,64 €	0,63 €	0,58 €	0,57 €	0,56 €	0,56 €
3,5	35	177897	no	6,01 €	3,33 €	2,69 €	1,96 €	1,53 €	1,41 €	1,31 €	1,21 €	1,16 €	0,99 €	0,87 €	0,84 €	0,81 €	0,78 €	0,75 €	0,72 €	0,68 €	0,67 €	0,65 €	0,64 €	0,59 €	0,58 €	0,57 €	0,57 €
3,5	40	177901	no	6,12 €	3,43 €	2,79 €	2,05 €	1,63 €	1,51 €	1,40 €	1,31 €	1,26 €	1,09 €	0,97 €	0,94 €	0,91 €	0,88 €	0,85 €	0,81 €	0,80 €	0,78 €	0,77 €	0,76 €	0,71 €	0,70 €	0,69 €	0,69 €
4	6	177905	no	5,89 €	3,21 €	2,57 €	1,83 €	1,40 €	1,29 €	1,18 €	1,08 €	1,03 €	0,85 €	0,72 €	0,69 €	0,66 €	0,63 €	0,60 €	0,58 €	0,57 €	0,55 €	0,54 €	0,48 €	0,47 €	0,46 €	0,46 €	0,46 €
4	8	18663	no	5,87 €	3,19 €	2,55 €	1,81 €	1,39 €	1,27 €	1,16 €	1,07 €	1,02 €	0,85 €	0,73 €	0,70 €	0,67 €	0,64 €	0,61 €	0,57 €	0,56 €	0,54 €	0,53 €	0,52 €	0,47 €	0,46 €	0,45 €	0,45 €
4	10	18648	no	5,89 €	3,21 €	2,57 €	1,83 €	1,40 €	1,29 €	1,18 €	1,08 €	1,03 €	0,85 €	0,72 €	0,69 €	0,66 €	0,63 €	0,60 €	0,58 €	0,57 €	0,55 €	0,54 €	0,48 €	0,47 €	0,46 €	0,45 €	0,45 €
4	12	19611	no	5,88 €	3,20 €	2,56 €	1,82 €	1,40 €	1,28 €	1,17 €	1,08 €	1,03 €	0,86 €	0,74 €	0,71 €	0,68 €	0,65 €	0,62 €	0,58 €	0,57 €	0,55 €	0,54 €	0,48 €	0,47 €	0,46 €	0,45 €	0,45 €
4	16	177164	no	5,92 €	3,25 €	2,61 €	1,87 €	1,45 €	1,33 €	1,22 €	1,13 €	1,08 €	0,91 €	0,79 €	0,76 €	0,73 €	0,70 €	0,67 €	0,63 €	0,62 €	0,60 €	0,59 €	0,58 €	0,53 €	0,52 €	0,51 €	0,51 €
4	20	15178	no	5,96 €	3,28 €	2,64 €	1,91 €	1,48 €	1,36 €	1,26 €	1,16 €	1,11 €	0,94 €	0,82 €	0,79 €	0,76 €	0,73 €	0,70 €	0,66 €	0,65 €	0,63 €	0,62 €	0,61 €	0,56 €	0,55 €	0,54 €	0,54 €
4	25	26207	no	6,06 €	3,38 €	2,74 €	2,01 €	1,58 €	1,46 €	1,36 €	1,26 €	1,21 €	1,04 €	0,92 €	0,89 €	0,86 €	0,83 €	0,80 €	0,76 €	0,75 €	0,73 €	0,72 €	0,71 €	0,66 €	0,65 €	0,64 €	0,64 €
4	30	16559	no	6,08 €	3,40 €	2,76 €	2,02 €	1,60 €	1,48 €	1,37 €	1,28 €	1,23 €	1,06 €	0,94 €	0,91 €	0,88 €	0,85 €	0,82 €	0,78 €	0,77 €	0,75 €	0,74 €	0,69 €	0,68 €	0,67 €	0,66 €	0,66 €
4	35	21040	no	6,24 €	3,56 €	2,92 €	2,18 €	1,76 €	1,64 €	1,53 €	1,44 €	1,39 €	1,22 €	1,10 €	1,07 €	1,04 €	1,01 €	0,98 €	0,94 €	0,93 €	0,91 €	0,90 €	0,89 €	0,84 €	0,83 €	0,82 €	0,82 €
4	40	16382	no	6,31 €	3,63 €	2,99 €	2,25 €	1,83 €	1,71 €	1,60 €	1,50 €	1,46 €	1,29 €	1,17 €	1,14 €	1,11 €	1,08 €	1,05 €	1,01 €	1,00 €	0,98 €	0,97 €	0,96 €	0,91 €	0,90 €	0,88 €	0,88 €
4	45	18158	no	6,36 €	3,68 €	3,04 €	2,30 €	1,87 €	1,76 €	1,65 €	1,55 €	1,50 €	1,34 €	1,21 €	1,18 €	1,15 €	1,12 €	1,09 €	1,05 €	1,04 €	1,02 €	1,01 €	1,00 €	0,95 €	0,94 €	0,93 €	0,93 €
4	50	16561	no	6,39 €	3,71 €	3,07 €	2,33 €	1,79 €	1,68 €	1,58 €	1,49 €	1,44 €	1,27 €	1,15 €	1,12 €	1,09 €	1,06 €	1,03 €	0,99 €	0,98 €	0,96 €	0,95 €	0,94 €	0,89 €	0,88 €	0,87 €	0,87 €
4	60	19563	no	6,60 €	3,91 €	3,27 €	2,53 €	2,11 €	1,99 €	1,88 €	1,79 €	1,74 €	1,57 €	1,45 €	1,42 €	1,39 €	1,36 €	1,33 €	1,29 €	1,28 €	1,26 €	1,25 €	1,24 €	1,19 €	1,18 €	1,17 €	1,17 €
5	8	18252	no	5,96 €	3,28 €	2,64 €	1,91 €	1,48 €	1,36 €	1,26 €	1,16 €	1,11 €	0,94 €	0,82 €	0,79 €	0,76 €	0,73 €	0,70 €	0,66 €	0,65 €	0,63 €	0,62 €	0,61 €	0,56 €	0,55 €	0,54 €	0,54 €
5	10	22352	no	5,96 €	3,28 €	2,64 €	1,91 €	1,48 €	1,36 €	1,26 €	1,16 €	1,11 €	0,94 €	0,82 €	0,79 €	0,76 €	0,73 €	0,70 €	0,66 €	0,65 €	0,63 €	0,62 €	0,61 €	0,56 €	0,55 €	0,54 €	0,54 €
5	12	177950	no	6,00 €	3,32 €	2,69 €	1,95 €	1,52 €	1,40 €	1,30 €	1,20 €	1,15 €	0,98 €	0,86 €	0,83 €	0,80 €	0,77 €	0,74 €	0,70 €	0,69 €	0,67 €	0,66 €	0,65 €	0,60 €	0,59 €	0,58 €	0,58 €
5	16	18679	no	6,09 €	3,41 €	2,78 €	2,04 €	1,61 €	1,50 €	1,39 €	1,29 €	1,24 €	1,08 €	0,96 €	0,93 €	0,90 €	0,87 €	0,84 €	0,80 €	0,79 €	0,77 €	0,76 €	0,75 €	0,69 €	0,68 €	0,67 €	0,67 €
5	20	177954	no	6,17 €	3,49 €	2,85 €	2,11 €	1,69 €	1,57 €	1,46 €	1,37 €	1,32 €	1,15 €	1,03 €	1,00 €	0,97 €	0,94 €	0,91 €	0,87 €	0,86 €	0,84 €	0,83 €	0,82 €	0,76 €	0,75 €	0,74 €	0,74 €
5	25	20597	yes	6,25 €	3,57 €	2,93 €	2,20 €	1,77 €	1,65 €	1,55 €	1,45 €	1,40 €	1,24 €	1,11 €	1,08 €	1,05 €	1,02 €	0,99 €	0,95 €	0,94 €	0,92 €	0,91 €	0,90 €	0,85 €	0,84 €	0,83 €	0,83 €
5	30	12929	no	6,37 €	3,70 €	3,06 €	2,32 €	1,89 €	1,78 €	1,67 €	1,57 €	1,53 €	1,36 €	1,24 €	1,21 €	1,18 €	1,15 €	1,12 €	1,08 €	1,07 €	1,05 €	1,04 €	1,03 €	0,98 €	0,97 €	0,96 €	0,96 €
5	35	12934	no	6,50 €	3,82 €	3,18 €	2,44 €	2,02 €	1,90 €	1,79 €	1,70 €	1,65 €	1,48 €	1,36 €	1,33 €	1,30 €	1,27 €	1,24 €	1,20 €	1,19 €	1,17 €	1,16 €	1,15 €	1,10 €	1,09 €	1,08 €	1,08 €
5	40	12939	no	6,59 €	3,90 €	3,27 €	2,53 €	2,10 €	1,99 €	1,88 €	1,78 €	1,73 €	1,56 €	1,44 €	1,41 €	1,38 €	1,35 €	1,32 €	1,28 €	1,27 €	1,25 €	1,24 €	1,23 €	1,18 €	1,17 €	1,16 €	1,16 €
5	45	12949	no	6,68 €	4,00 €	3,37 €	2,63 €	2,20 €	2,08 €	1,98 €	1,88 €	1,83 €	1,66 €	1,54 €	1,51 €	1,48 €	1,45 €	1,42 €	1,38 €	1,37 €	1,35 €	1,34 €	1,33 €	1,28 €	1,27 €	1,26 €	1,26 €
5	50	12959	no	6,88 €	4,19 €	3,55 €	2,81 €	2,39 €	2,27 €	2,16 €	2,07 €	2,02 €	1,85 €	1,73 €	1												



Schraubenfabrik Schmidt GmbH  
 Auf der Löhke 19, 58553 Halver  
 Tel.: 02353/9109-0 // Fax: 02353/9109-11



**Preisliste 2023**

gültig von/bis: 27.11.2023-15.01.2024  
 valid from/untill: 27.11.2023-15.01.2024

Artikel: Senkschraube - Torx - Vollgewinde  
 Material: Stahl  
 Ausführung: verzinkt

WICHTIG: Preise netto per 100 Stück zzgl. MwSt.  
 Mindestauftragswert: 50,00 € netto  
 Lieferzeit: aus Lagerbestand sofort, bei Herstellung 4-6 Wochen  
 Es sind alle Veredelungsarten und Lackierungen möglich  
 Weitere Abmessungen, Ausführungen und Mengen bitte separat anfragen

ISO 14581 E vz	Abmessung/mm	Art.-Nr.:	auf Lager/ in stock	aktueller Nettopreis - bei Abnahme von																								
				ab 1.000 Stück	ab 2.000 Stück	ab 3.000 Stück	ab 4.000 Stück	ab 5.000 Stück	ab 6.000 Stück	ab 7.000 Stück	ab 8.000 Stück	ab 9.000 Stück	ab 10.000 Stück	ab 12.000 Stück	ab 14.000 Stück	ab 16.000 Stück	ab 18.000 Stück	ab 20.000 Stück	ab 25.000 Stück	ab 30.000 Stück	ab 35.000 Stück	ab 40.000 Stück	ab 45.000 Stück	ab 50.000 Stück	ab 100.000 Stück	ab 150.000 Stück	ab 200.000 Stück	ab 250.000 Stück
3	8	179388	no	5,88 €	3,19 €	2,55 €	1,81 €	1,38 €	1,26 €	1,16 €	1,06 €	1,01 €	0,85 €	0,77 €	0,72 €	0,69 €	0,66 €	0,63 €	0,60 €	0,56 €	0,55 €	0,53 €	0,52 €	0,51 €	0,46 €	0,45 €	0,44 €	0,44 €
3	10	179391	no	5,89 €	3,21 €	2,57 €	1,83 €	1,40 €	1,28 €	1,18 €	1,08 €	1,03 €	0,86 €	0,79 €	0,74 €	0,71 €	0,68 €	0,65 €	0,62 €	0,58 €	0,57 €	0,55 €	0,54 €	0,53 €	0,48 €	0,47 €	0,46 €	0,46 €
3	12	179394	no	5,91 €	3,22 €	2,58 €	1,84 €	1,41 €	1,30 €	1,19 €	1,09 €	1,04 €	0,88 €	0,81 €	0,76 €	0,72 €	0,69 €	0,66 €	0,63 €	0,59 €	0,58 €	0,56 €	0,55 €	0,54 €	0,49 €	0,48 €	0,47 €	0,47 €
3	16	179397	no	5,83 €	3,15 €	2,51 €	1,78 €	1,35 €	1,23 €	1,13 €	1,03 €	0,98 €	0,82 €	0,74 €	0,69 €	0,66 €	0,63 €	0,60 €	0,57 €	0,53 €	0,52 €	0,50 €	0,49 €	0,48 €	0,43 €	0,42 €	0,41 €	0,41 €
3	20	179400	no	5,85 €	3,17 €	2,54 €	1,80 €	1,37 €	1,26 €	1,15 €	1,05 €	1,00 €	0,84 €	0,77 €	0,72 €	0,69 €	0,66 €	0,62 €	0,59 €	0,55 €	0,54 €	0,52 €	0,51 €	0,50 €	0,45 €	0,44 €	0,43 €	0,43 €
3	25	179403	no	5,90 €	3,22 €	2,59 €	1,85 €	1,42 €	1,31 €	1,20 €	1,10 €	1,05 €	0,89 €	0,82 €	0,77 €	0,74 €	0,70 €	0,67 €	0,64 €	0,60 €	0,59 €	0,57 €	0,56 €	0,55 €	0,50 €	0,49 €	0,48 €	0,48 €
3	30	179410	no	5,92 €	3,25 €	2,61 €	1,87 €	1,45 €	1,33 €	1,22 €	1,13 €	1,08 €	0,91 €	0,84 €	0,79 €	0,76 €	0,73 €	0,70 €	0,67 €	0,63 €	0,62 €	0,60 €	0,59 €	0,58 €	0,53 €	0,52 €	0,51 €	0,51 €
3	35	179413	no	5,99 €	3,31 €	2,67 €	1,93 €	1,50 €	1,39 €	1,28 €	1,18 €	1,13 €	0,96 €	0,89 €	0,84 €	0,81 €	0,78 €	0,75 €	0,72 €	0,68 €	0,67 €	0,65 €	0,64 €	0,59 €	0,58 €	0,57 €	0,56 €	0,56 €
3	40	179419	no	6,15 €	3,46 €	2,82 €	2,08 €	1,65 €	1,54 €	1,43 €	1,33 €	1,28 €	1,12 €	1,04 €	0,99 €	0,96 €	0,93 €	0,90 €	0,87 €	0,83 €	0,82 €	0,80 €	0,79 €	0,78 €	0,73 €	0,72 €	0,71 €	0,71 €
3.5	8	179424	no	5,91 €	3,22 €	2,58 €	1,84 €	1,42 €	1,30 €	1,19 €	1,09 €	1,04 €	0,88 €	0,81 €	0,76 €	0,72 €	0,69 €	0,66 €	0,63 €	0,59 €	0,58 €	0,56 €	0,55 €	0,54 €	0,49 €	0,48 €	0,47 €	0,47 €
3.5	10	179429	no	5,84 €	3,16 €	2,52 €	1,78 €	1,35 €	1,24 €	1,13 €	1,03 €	0,98 €	0,82 €	0,75 €	0,70 €	0,67 €	0,64 €	0,61 €	0,58 €	0,54 €	0,53 €	0,50 €	0,49 €	0,48 €	0,43 €	0,42 €	0,41 €	0,41 €
3.5	12	179432	no	5,83 €	3,15 €	2,51 €	1,78 €	1,35 €	1,23 €	1,13 €	1,03 €	0,98 €	0,82 €	0,74 €	0,69 €	0,66 €	0,63 €	0,60 €	0,57 €	0,53 €	0,52 €	0,50 €	0,49 €	0,48 €	0,43 €	0,42 €	0,41 €	0,41 €
3.5	16	179434	no	5,87 €	3,19 €	2,55 €	1,81 €	1,39 €	1,27 €	1,17 €	1,07 €	1,02 €	0,85 €	0,78 €	0,73 €	0,70 €	0,67 €	0,64 €	0,61 €	0,58 €	0,57 €	0,55 €	0,54 €	0,49 €	0,48 €	0,47 €	0,46 €	0,46 €
3.5	20	179436	no	5,91 €	3,23 €	2,59 €	1,85 €	1,43 €	1,31 €	1,20 €	1,11 €	1,06 €	0,89 €	0,82 €	0,77 €	0,74 €	0,71 €	0,68 €	0,65 €	0,61 €	0,60 €	0,58 €	0,57 €	0,56 €	0,51 €	0,50 €	0,49 €	0,49 €
3.5	25	179440	no	5,96 €	3,28 €	2,64 €	1,90 €	1,48 €	1,36 €	1,25 €	1,16 €	1,11 €	0,94 €	0,87 €	0,82 €	0,79 €	0,76 €	0,73 €	0,70 €	0,66 €	0,65 €	0,63 €	0,62 €	0,61 €	0,56 €	0,55 €	0,54 €	0,54 €
3.5	30	179443	no	6,01 €	3,33 €	2,69 €	1,95 €	1,53 €	1,41 €	1,30 €	1,21 €	1,16 €	0,99 €	0,92 €	0,87 €	0,84 €	0,81 €	0,78 €	0,75 €	0,71 €	0,70 €	0,68 €	0,67 €	0,66 €	0,61 €	0,60 €	0,59 €	0,59 €
3.5	35	179445	no	6,08 €	3,38 €	2,74 €	2,00 €	1,58 €	1,46 €	1,35 €	1,26 €	1,21 €	1,04 €	0,97 €	0,92 €	0,89 €	0,86 €	0,83 €	0,80 €	0,76 €	0,75 €	0,73 €	0,72 €	0,71 €	0,66 €	0,65 €	0,64 €	0,64 €
3.5	40	179447	no	6,21 €	3,52 €	2,89 €	2,15 €	1,72 €	1,60 €	1,50 €	1,40 €	1,35 €	1,18 €	1,11 €	1,06 €	1,03 €	1,00 €	0,97 €	0,94 €	0,90 €	0,89 €	0,87 €	0,86 €	0,85 €	0,80 €	0,79 €	0,78 €	0,78 €
4	6	179250	no	5,91 €	3,23 €	2,59 €	1,85 €	1,42 €	1,30 €	1,20 €	1,10 €	1,05 €	0,89 €	0,82 €	0,77 €	0,74 €	0,70 €	0,67 €	0,64 €	0,60 €	0,59 €	0,57 €	0,56 €	0,55 €	0,50 €	0,49 €	0,48 €	0,48 €
4	8	179248	no	5,96 €	3,28 €	2,64 €	1,90 €	1,47 €	1,35 €	1,25 €	1,15 €	1,10 €	0,93 €	0,86 €	0,81 €	0,78 €	0,75 €	0,72 €	0,69 €	0,65 €	0,64 €	0,62 €	0,61 €	0,60 €	0,55 €	0,54 €	0,53 €	0,53 €
4	10	28085	no	5,86 €	3,19 €	2,55 €	1,81 €	1,38 €	1,27 €	1,16 €	1,06 €	1,01 €	0,85 €	0,78 €	0,73 €	0,70 €	0,67 €	0,64 €	0,61 €	0,58 €	0,57 €	0,55 €	0,54 €	0,49 €	0,48 €	0,47 €	0,47 €	0,47 €
4	12	179281	no	5,89 €	3,21 €	2,57 €	1,83 €	1,41 €	1,29 €	1,18 €	1,09 €	1,04 €	0,87 €	0,80 €	0,75 €	0,72 €	0,69 €	0,66 €	0,63 €	0,59 €	0,58 €	0,56 €	0,55 €	0,54 €	0,49 €	0,48 €	0,47 €	0,47 €
4	16	179246	no	5,92 €	3,25 €	2,61 €	1,87 €	1,45 €	1,33 €	1,22 €	1,13 €	1,08 €	0,91 €	0,84 €	0,79 €	0,76 €	0,73 €	0,70 €	0,67 €	0,63 €	0,62 €	0,60 €	0,59 €	0,58 €	0,53 €	0,52 €	0,51 €	0,51 €
4	20	179252	no	5,96 €	3,28 €	2,64 €	1,91 €	1,48 €	1,36 €	1,26 €	1,16 €	1,11 €	0,94 €	0,87 €	0,82 €	0,79 €	0,76 €	0,73 €	0,70 €	0,66 €	0,65 €	0,63 €	0,62 €	0,61 €	0,56 €	0,55 €	0,54 €	0,54 €
4	25	179254	no	6,08 €	3,38 €	2,74 €	2,01 €	1,58 €	1,46 €	1,36 €	1,26 €	1,21 €	1,04 €	0,97 €	0,92 €	0,89 €	0,86 €	0,83 €	0,80 €	0,76 €	0,75 €	0,73 €	0,72 €	0,71 €	0,66 €	0,65 €	0,64 €	0,64 €
4	30	179256	no	6,08 €	3,40 €	2,76 €	2,02 €	1,60 €	1,48 €	1,37 €	1,28 €	1,23 €	1,06 €	0,99 €	0,94 €	0,91 €	0,88 €	0,85 €	0,82 €	0,78 €	0,77 €	0,75 €	0,74 €	0,73 €	0,68 €	0,67 €	0,66 €	0,66 €
4	35	179259	no	6,17 €	3,50 €	2,86 €	2,12 €	1,70 €	1,58 €	1,47 €	1,38 €	1,33 €	1,16 €	1,09 €	1,04 €	1,01 €	0,98 €	0,95 €	0,92 €	0,88 €	0,87 €	0,85 €	0,84 €	0,83 €	0,78 €	0,77 €	0,76 €	0,76 €
4	40	179262	no	6,33 €	3,63 €	3,00 €	2,26 €	1,83 €	1,71 €	1,61 €	1,51 €	1,46 €	1,29 €	1,22 €	1,17 €	1,14 €	1,11 €	1,08 €	1,05 €	1,01 €	1,00 €	0,98 €	0,97 €	0,96 €	0,91 €	0,90 €	0,89 €	0,89 €
4	45	179264	no	6,41 €	3,72 €	3,08 €	2,35 €	1,92 €	1,80 €	1,69 €	1,60 €	1,55 €	1,38 €	1,31 €	1,26 €	1,23 €	1,20 €	1,17 €	1,14 €	1,10 €	1,09 €	1,07 €	1,06 €	1,05 €	1,00 €	0,99 €	0,98 €	0,98 €
4	50	179266	no	6,44 €	3,76 €	3,12 €	2,38 €	1,95 €	1,83 €	1,73 €	1,63 €	1,58 €	1,41 €	1,34 €	1,29 €	1,26 €	1,23 €	1,20 €	1,17 €	1,14 €	1,10 €	1,09 €	1,08 €	1,03 €	1,02 €	1,01 €	1,01 €	1,01 €
4	60	179268	no	6,58 €	3,89 €	3,25 €	2,51 €	2,08 €	1,97 €	1,86 €	1,76 €	1,71 €	1,55 €	1,48 €	1,43 €	1,40 €	1,36 €	1,33 €	1,30 €	1,26 €	1,25 €	1,23 €	1,22 €	1,21 €	1,16 €	1,15 €	1,14 €	1,14 €
5	8	179273	no	6,05 €	3,36 €	2,72 €	1,98 €	1,55 €	1,44 €	1,33 €	1,23 €	1,18 €	1,02 €	0,95 €	0,89 €	0,86 €	0,83 €	0,80 €	0,77 €	0,73 €	0,72 €	0,70 €	0,69 €	0,68 €	0,63 €	0,62 €	0,61 €	0,61 €
5	10	179282	no	6,06 €	3,38 €	2,74 €	2,00 €	1,57 €	1,45 €	1,35 €	1,25 €	1,20 €	1,03 €	0,96 €	0,91 €	0,88 €	0,85 €	0,82 €	0,79 €	0,75 €	0,74 €	0,72 €	0,71 €	0,70 €	0,65 €	0,64 €	0,63 €	0,63 €
5	12	179285	no	5,99 €	3,31 €	2,68 €	1,94 €	1,51 €	1,40 €	1,29 €	1,19 €	1,14 €	0,98 €	0,91 €	0,86 €	0,83 €	0,80 €	0,77 €	0,74 €	0,71 €	0,70 €	0,68 €	0,67 €	0,66 €	0,61 €	0,60 €	0,59 €	0,59 €
5	16	179288	no	6,09 €	3,41 €	2,78 €	2,04 €	1,61 €	1,50 €	1,39 €	1,29 €	1,24 €	1,08 €	1,01 €	0,96 €	0,93 €	0,90 €	0,87 €	0,84 €	0,80 €	0,79 €	0,77 €	0,76 €	0,75 €	0,70 €	0,69 €	0,68 €	0,67 €
5	20	179291	no	6,16 €	3,49 €	2,85 €	2,11 €	1,69 €	1,57 €	1,46 €	1,37 €	1,32 €	1,15 €	1,08 €	1,03 €	1,00 €	0,97 €	0,94 €	0,91 €	0,87 €	0,86 €	0,84 €	0,83 €	0,82 €	0,77 €	0,76 €	0,75 €	0,75 €
5	25	179295	no	6,25 €	3,57 €	2,93 €	2,20 €	1,77 €	1,65 €	1,55 €	1,45 €	1,40 €	1,24 €	1,16 €	1,11 €	1,08 €	1,05 €	1,02 €	0,99 €	0,95 €	0,94 €	0,92 €	0,91 €	0,90 €	0,85 €	0,84 €	0,83 €	0,83 €
5	30	179298	no	6,37 €	3,70 €	3,06 €	2,32 €	1,89 €	1,78 €	1,67 €	1,57 €	1,53 €	1,36 €	1,28 €	1,23 €	1,20 €	1,17 €	1,14 €	1,10 €	1,09 €	1,07 €	1,06 €	1,05 €	1,04 €	0,99 €	0,98 €	0,97 €	0,96 €
5	35	179301	no	6,46 €	3,78 €	3,14 €	2,40 €	1,98 €	1,86 €	1,75 €	1,66 €	1,61 €	1,44 €	1,36 €	1,31 €	1,29 €	1,26 €	1,23 €	1,20 €	1,16 €	1,15 €	1,13 €	1,12 €	1,11 €	1,06 €	1,05 €	1,04 €	1,04 €
5	40	31539	no	6,56 €	3,88 €	3,24 €	2,50 €	2,08 €	1,96 €	1,85 €	1,76 €	1,71 €	1,54 €	1,46 €	1,41 €	1,39 €	1,36 €	1,33 €	1,30 €	1,26 €	1,25 €	1,23 €	1,22 €	1,21 €	1,16 €	1,15 €	1,14 €	1,14 €</





**Preisliste 2023**

gültig von/bis: 27.11.2023-15.01.2024  
 valid from/until: 27.11.2023-15.01.2024

**Artikel:** Linsenschraube - Kreuzschlitz H - Vollgewinde  
**Material:** Stahl  
**Ausführung:** verzinkt

**WICHTIG:** Preise: netto per 100 Stück zzgl. MwSt.  
 Mindestauftragswert: 50,00 € netto  
 Lieferzeit: aus Lagerbestand sofort, bei Herstellung 4-6 Wochen  
 Es sind alle Veredelungsarten und Lackierungen möglich  
 Weitere Abmessungen, Ausführungen und Mengen bitte separat anfragen

DIN 966 E vz H		auf Lager/ in stock	aktueller Nettopreis - bei Abnahme von																									
Abmessung/mm	Art.-Nr.:		ab 1.000 Stück	ab 2.000 Stück	ab 3.000 Stück	ab 4.000 Stück	ab 5.000 Stück	ab 6.000 Stück	ab 7.000 Stück	ab 8.000 Stück	ab 9.000 Stück	ab 10.000 Stück	ab 12.000 Stück	ab 14.000 Stück	ab 16.000 Stück	ab 18.000 Stück	ab 20.000 Stück	ab 25.000 Stück	ab 30.000 Stück	ab 35.000 Stück	ab 40.000 Stück	ab 45.000 Stück	ab 50.000 Stück	ab 100.000 Stück	ab 150.000 Stück	ab 200.000 Stück	ab 250.000 Stück	
3	8	22101	no	5,87 €	3,18 €	2,54 €	1,80 €	1,38 €	1,26 €	1,15 €	1,06 €	1,01 €	0,84 €	0,77 €	0,72 €	0,69 €	0,66 €	0,63 €	0,60 €	0,56 €	0,55 €	0,53 €	0,52 €	0,51 €	0,45 €	0,44 €	0,43 €	0,43 €
3	10	21714	no	5,96 €	2,74 €	2,14 €	1,50 €	1,36 €	1,25 €	1,15 €	1,10 €	1,10 €	0,75 €	0,69 €	0,65 €	0,62 €	0,59 €	0,56 €	0,54 €	0,51 €	0,50 €	0,49 €	0,48 €	0,47 €	0,46 €	0,45 €	0,44 €	0,43 €
3	12	22049	no	5,78 €	3,10 €	2,46 €	1,73 €	1,30 €	1,18 €	1,08 €	0,98 €	0,93 €	0,76 €	0,69 €	0,64 €	0,61 €	0,58 €	0,55 €	0,52 €	0,48 €	0,47 €	0,45 €	0,44 €	0,43 €	0,38 €	0,37 €	0,36 €	0,36 €
3	16	178024	no	5,82 €	3,14 €	2,51 €	1,77 €	1,34 €	1,23 €	1,12 €	1,02 €	0,97 €	0,63 €	0,57 €	0,53 €	0,50 €	0,47 €	0,44 €	0,41 €	0,38 €	0,37 €	0,35 €	0,34 €	0,33 €	0,32 €	0,31 €	0,30 €	0,29 €
3	20	178028	no	5,88 €	3,20 €	2,56 €	1,82 €	1,40 €	1,28 €	1,17 €	1,08 €	1,03 €	0,86 €	0,79 €	0,74 €	0,71 €	0,68 €	0,65 €	0,62 €	0,58 €	0,57 €	0,55 €	0,54 €	0,53 €	0,48 €	0,47 €	0,46 €	0,46 €
3	25	178032	no	5,89 €	3,21 €	2,58 €	1,84 €	1,41 €	1,30 €	1,19 €	1,09 €	1,04 €	0,87 €	0,81 €	0,76 €	0,73 €	0,70 €	0,67 €	0,64 €	0,59 €	0,58 €	0,56 €	0,55 €	0,54 €	0,49 €	0,48 €	0,47 €	0,47 €
3	30	178034	no	5,91 €	3,23 €	2,59 €	1,86 €	1,43 €	1,31 €	1,21 €	1,11 €	1,06 €	0,89 €	0,82 €	0,77 €	0,74 €	0,71 €	0,68 €	0,65 €	0,61 €	0,60 €	0,58 €	0,57 €	0,56 €	0,51 €	0,50 €	0,49 €	0,49 €
3	35	177622	no	5,96 €	3,26 €	2,64 €	1,91 €	1,48 €	1,36 €	1,26 €	1,16 €	1,11 €	0,73 €	0,67 €	0,62 €	0,59 €	0,56 €	0,53 €	0,50 €	0,46 €	0,45 €	0,43 €	0,42 €	0,41 €	0,40 €	0,39 €	0,38 €	0,37 €
3	40	178040	no	6,04 €	3,36 €	2,72 €	1,98 €	1,55 €	1,44 €	1,33 €	1,23 €	1,18 €	1,02 €	0,95 €	0,90 €	0,86 €	0,83 €	0,80 €	0,77 €	0,73 €	0,72 €	0,70 €	0,69 €	0,68 €	0,63 €	0,62 €	0,61 €	0,61 €
3,5	8	178045	no	5,91 €	3,22 €	2,58 €	1,84 €	1,42 €	1,30 €	1,19 €	1,10 €	1,05 €	0,67 €	0,61 €	0,56 €	0,53 €	0,50 €	0,47 €	0,44 €	0,41 €	0,38 €	0,37 €	0,35 €	0,34 €	0,33 €	0,32 €	0,31 €	0,30 €
3,5	10	178051	no	5,84 €	3,16 €	2,52 €	1,78 €	1,36 €	1,24 €	1,13 €	1,04 €	0,99 €	0,65 €	0,59 €	0,54 €	0,51 €	0,48 €	0,45 €	0,42 €	0,39 €	0,38 €	0,36 €	0,35 €	0,34 €	0,33 €	0,32 €	0,31 €	0,30 €
3,5	12	30266	no	5,84 €	3,17 €	2,53 €	1,79 €	1,37 €	1,25 €	1,14 €	1,05 €	1,00 €	0,83 €	0,76 €	0,71 €	0,68 €	0,65 €	0,62 €	0,59 €	0,55 €	0,54 €	0,52 €	0,51 €	0,50 €	0,45 €	0,44 €	0,43 €	0,43 €
3,5	16	178057	no	5,88 €	3,21 €	2,57 €	1,83 €	1,40 €	1,29 €	1,18 €	1,08 €	1,03 €	0,87 €	0,80 €	0,75 €	0,72 €	0,69 €	0,66 €	0,63 €	0,59 €	0,58 €	0,56 €	0,55 €	0,54 €	0,49 €	0,48 €	0,47 €	0,47 €
3,5	20	24738	no	5,92 €	3,25 €	2,61 €	1,87 €	1,44 €	1,33 €	1,22 €	1,12 €	1,08 €	0,91 €	0,84 €	0,79 €	0,76 €	0,73 €	0,70 €	0,67 €	0,63 €	0,62 €	0,60 €	0,59 €	0,58 €	0,53 €	0,52 €	0,51 €	0,51 €
3,5	25	178063	no	5,97 €	3,30 €	2,66 €	1,92 €	1,49 €	1,38 €	1,27 €	1,17 €	1,13 €	0,96 €	0,89 €	0,84 €	0,81 €	0,78 €	0,75 €	0,72 €	0,68 €	0,67 €	0,65 €	0,64 €	0,63 €	0,58 €	0,57 €	0,56 €	0,56 €
3,5	30	178067	no	6,02 €	3,34 €	2,71 €	1,97 €	1,54 €	1,43 €	1,32 €	1,22 €	1,17 €	1,01 €	0,94 €	0,89 €	0,86 €	0,83 €	0,80 €	0,77 €	0,73 €	0,72 €	0,70 €	0,69 €	0,68 €	0,63 €	0,62 €	0,61 €	0,61 €
3,5	35	178102	no	6,09 €	3,41 €	2,77 €	2,03 €	1,61 €	1,49 €	1,38 €	1,29 €	1,24 €	1,07 €	0,99 €	0,95 €	0,92 €	0,89 €	0,86 €	0,83 €	0,79 €	0,78 €	0,76 €	0,75 €	0,74 €	0,69 €	0,68 €	0,67 €	0,67 €
3,5	40	178108	no	6,23 €	3,54 €	2,90 €	2,16 €	1,73 €	1,62 €	1,51 €	1,41 €	1,36 €	1,20 €	1,13 €	1,08 €	1,05 €	1,02 €	0,98 €	0,95 €	0,91 €	0,90 €	0,88 €	0,87 €	0,86 €	0,81 €	0,80 €	0,79 €	0,79 €
4	6	22381	no	5,92 €	3,23 €	2,59 €	1,85 €	1,43 €	1,31 €	1,20 €	1,11 €	1,06 €	0,68 €	0,62 €	0,57 €	0,54 €	0,51 €	0,48 €	0,45 €	0,42 €	0,39 €	0,38 €	0,36 €	0,35 €	0,34 €	0,33 €	0,32 €	0,31 €
4	8	178113	no	5,95 €	3,27 €	2,63 €	1,89 €	1,46 €	1,35 €	1,24 €	1,14 €	1,09 €	0,93 €	0,86 €	0,81 €	0,77 €	0,74 €	0,71 €	0,68 €	0,64 €	0,63 €	0,61 €	0,60 €	0,59 €	0,54 €	0,53 €	0,52 €	0,52 €
4	10	28026	no	5,88 €	3,20 €	2,56 €	1,82 €	1,40 €	1,28 €	1,18 €	1,08 €	1,03 €	0,86 €	0,79 €	0,74 €	0,71 €	0,68 €	0,65 €	0,62 €	0,58 €	0,57 €	0,55 €	0,54 €	0,53 €	0,48 €	0,47 €	0,46 €	0,46 €
4	12	19009	no	5,90 €	3,23 €	2,59 €	1,85 €	1,43 €	1,31 €	1,20 €	1,11 €	1,06 €	0,89 €	0,82 €	0,77 €	0,74 €	0,71 €	0,68 €	0,65 €	0,61 €	0,60 €	0,58 €	0,57 €	0,56 €	0,51 €	0,50 €	0,49 €	0,49 €
4	16	27263	no	5,95 €	3,28 €	2,64 €	1,90 €	1,48 €	1,36 €	1,25 €	1,16 €	1,11 €	0,73 €	0,67 €	0,62 €	0,59 €	0,56 €	0,53 €	0,50 €	0,46 €	0,45 €	0,43 €	0,42 €	0,41 €	0,40 €	0,39 €	0,38 €	0,37 €
4	20	24532	no	6,01 €	3,33 €	2,69 €	1,95 €	1,53 €	1,41 €	1,30 €	1,21 €	1,16 €	1,00 €	0,93 €	0,89 €	0,86 €	0,83 €	0,80 €	0,77 €	0,73 €	0,72 €	0,70 €	0,69 €	0,68 €	0,63 €	0,62 €	0,61 €	0,61 €
4	25	23628	no	6,07 €	3,39 €	2,75 €	2,02 €	1,59 €	1,47 €	1,37 €	1,27 €	1,22 €	1,05 €	0,98 €	0,93 €	0,90 €	0,87 €	0,84 €	0,81 €	0,77 €	0,76 €	0,74 €	0,73 €	0,72 €	0,67 €	0,66 €	0,65 €	0,65 €
4	30	18025	no	6,14 €	3,46 €	2,83 €	2,09 €	1,66 €	1,55 €	1,44 €	1,34 €	1,29 €	1,12 €	1,05 €	1,00 €	0,97 €	0,94 €	0,91 €	0,87 €	0,84 €	0,83 €	0,81 €	0,80 €	0,79 €	0,74 €	0,73 €	0,72 €	0,72 €
4	35	19963	no	6,23 €	3,55 €	2,91 €	2,17 €	1,75 €	1,63 €	1,52 €	1,43 €	1,38 €	1,21 €	1,14 €	1,09 €	1,06 €	1,03 €	1,00 €	0,97 €	0,93 €	0,92 €	0,90 €	0,89 €	0,88 €	0,83 €	0,82 €	0,81 €	0,81 €
4	40	178131	no	6,31 €	3,63 €	2,99 €	2,25 €	1,82 €	1,71 €	1,60 €	1,50 €	1,45 €	1,29 €	1,21 €	1,16 €	1,13 €	1,10 €	1,07 €	1,04 €	1,00 €	0,99 €	0,97 €	0,96 €	0,95 €	0,90 €	0,89 €	0,88 €	0,88 €
4	45	17665	yes	6,33 €	3,65 €	3,01 €	2,27 €	1,85 €	1,73 €	1,62 €	1,53 €	1,48 €	1,31 €	1,24 €	1,19 €	1,16 €	1,13 €	1,10 €	1,07 €	1,03 €	1,02 €	1,00 €	0,99 €	0,98 €	0,93 €	0,92 €	0,91 €	0,91 €
4	50	22351	no	6,49 €	3,81 €	3,17 €	2,43 €	2,00 €	1,89 €	1,78 €	1,68 €	1,29 €	1,35 €	1,32 €	1,26 €	1,23 €	1,20 €	1,17 €	1,14 €	1,10 €	1,09 €	1,07 €	1,06 €	1,05 €	1,00 €	0,99 €	0,98 €	0,98 €
4	60	24661	no	6,62 €	3,93 €	3,29 €	2,55 €	2,12 €	2,00 €	1,90 €	1,80 €	1,75 €	1,58 €	1,51 €	1,46 €	1,43 €	1,40 €	1,37 €	1,34 €	1,30 €	1,29 €	1,27 €	1,26 €	1,25 €	1,20 €	1,19 €	1,18 €	1,18 €
5	8	178139	no	6,02 €	3,34 €	2,70 €	1,96 €	1,53 €	1,41 €	1,31 €	1,21 €	1,16 €	0,78 €	0,72 €	0,67 €	0,64 €	0,61 €	0,58 €	0,55 €	0,52 €	0,49 €	0,48 €	0,47 €	0,46 €	0,45 €	0,44 €	0,43 €	0,43 €
5	10	178140	no	6,03 €	3,35 €	2,71 €	1,97 €	1,55 €	1,43 €	1,32 €	1,22 €	1,18 €	1,01 €	0,94 €	0,89 €	0,86 €	0,83 €	0,80 €	0,77 €	0,73 €	0,72 €	0,70 €	0,69 €	0,68 €	0,63 €	0,62 €	0,61 €	0,61 €
5	12	23705	yes	6,07 €	3,40 €	2,76 €	2,02 €	1,60 €	1,48 €	1,37 €	1,28 €	1,23 €	0,85 €	0,79 €	0,74 €	0,71 €	0,68 €	0,65 €	0,62 €	0,58 €	0,57 €	0,55 €	0,54 €	0,53 €	0,48 €	0,47 €	0,46 €	0,46 €
5	16	24367	no	6,16 €	3,48 €	2,84 €	2,10 €	1,68 €	1,56 €	1,46 €	1,36 €	1,31 €	1,14 €	1,07 €	1,02 €	0,99 €	0,96 €	0,93 €	0,90 €	0,86 €	0,85 €	0,83 €	0,82 €	0,81 €	0,76 €	0,75 €	0,74 €	0,74 €
5	20	24368	no	6,22 €	3,55 €	2,91 €	2,17 €	1,75 €	1,63 €	1,52 €	1,43 €	1,38 €	1,21 €	1,14 €	1,09 €	1,06 €	1,03 €	1,00 €	0,97 €	0,93 €	0,92 €	0,90 €	0,89 €	0,88 €	0,83 €	0,82 €	0,81 €	0,81 €
5	25	177038	no	6,34 €	3,66 €	3,02 €	2,28 €	1,86 €	1,74 €	1,63 €	1,54 €	1,49 €	1,32 €	1,25 €	1,20 €	1,17 €	1,14 €	1,11 €	1,08 €	1,04 €	1,03 €	1,01 €	1,00 €	0,99 €	0,94 €	0,93 €	0,92 €	0,92 €
5	30	16980	no	6,41 €	3,74 €	3,10 €	2,36 €	1,93 €	1,82 €	1,71 €	1,61 €	1,22 €	1,57 €	1,25 €	1,19 €	1,14 €	1,11 €	1,08 €	1,04 €	1,03 €	1,01 €	1,00 €	0,99 €	0,94 €	0,93 €	0,92 €	0,92 €	0,92 €
5	35	19707	no	6,54 €	3,86 €	3,22 €	2,48 €	2,05 €	1,94 €	1,83 €	1,73 €	1,68 €	1,51 €	1,44 €	1,40 €	1,37 €	1,34 €	1,31 €	1,28 €	1,24 €	1,23 €	1,21 €	1,20 €	1,19 €	1,14 €	1,13 €	1,12 €	1,11 €
5	40	19562	no	6,65 €	3,97 €	3,33 €	2,59 €	2,17 €	2,06 €	1,94 €	1,85 €	1,80 €	1,63 €	1,56 €	1,52 €	1,49 €	1,46 €	1,43 €	1,40 €	1,36 €	1,35 €	1,33 €	1,32 €	1,31 €	1,30 €	1,25 €	1,24 €	1,23 €



Schraubenfabrik Schmidt GmbH  
 Auf der Löhke 19, 58553 Halver  
 Tel.: 02353/9109-0 // FAX: 02353/9109-11



**Preisliste 2023**

gültig von/bis: 27.11.2023-15.01.2024  
 valid from/until: 27.11.2023-15.01.2024

Artikel: Linsenschraube - Torx - Vollgewinde  
 Material: Stahl  
 Ausführung: verzinkt

WICHTIG: Preise: netto per 100 Stück zzgl. MwSt.  
 Mindestauftragswert: 50,00 € netto  
 Lieferzeit: aus Lagerbestand sofort, bei Herstellung 4-6 Wochen  
 Es sind alle Veredelungsarten und Lackierungen möglich  
 Weitere Abmessungen, Ausführungen und Mengen bitte separat anfragen

ISO 14584 E vz		auf Lager/ in stock	aktueller Nettopreis - bei Abnahme von																										
Abmessung/mm	Art.-Nr.:		ab 1.000 Stück	ab 2.000 Stück	ab 3.000 Stück	ab 4.000 Stück	ab 5.000 Stück	ab 6.000 Stück	ab 7.000 Stück	ab 8.000 Stück	ab 9.000 Stück	ab 10.000 Stück	ab 12.000 Stück	ab 14.000 Stück	ab 16.000 Stück	ab 18.000 Stück	ab 20.000 Stück	ab 25.000 Stück	ab 30.000 Stück	ab 35.000 Stück	ab 40.000 Stück	ab 45.000 Stück	ab 50.000 Stück	ab 100.000 Stück	ab 150.000 Stück	ab 200.000 Stück	ab 250.000 Stück		
3	8	179545	no	5,88 €	3,20 €	2,56 €	1,82 €	1,39 €	1,27 €	1,17 €	1,07 €	1,02 €	0,85 €	0,78 €	0,73 €	0,70 €	0,67 €	0,64 €	0,61 €	0,57 €	0,56 €	0,54 €	0,53 €	0,52 €	0,47 €	0,46 €	0,45 €	0,45 €	
3	10	179547	no	5,90 €	3,21 €	2,57 €	1,83 €	1,41 €	1,29 €	1,18 €	1,08 €	1,03 €	0,87 €	0,80 €	0,75 €	0,72 €	0,69 €	0,66 €	0,63 €	0,59 €	0,58 €	0,56 €	0,54 €	0,53 €	0,48 €	0,47 €	0,46 €	0,46 €	
3	12	179549	no	5,91 €	3,23 €	2,59 €	1,85 €	1,42 €	1,30 €	1,20 €	1,10 €	1,05 €	0,88 €	0,81 €	0,76 €	0,73 €	0,70 €	0,67 €	0,64 €	0,60 €	0,59 €	0,57 €	0,56 €	0,55 €	0,50 €	0,49 €	0,48 €	0,48 €	
3	16	179551	no	5,82 €	3,14 €	2,51 €	1,77 €	1,34 €	1,23 €	1,12 €	1,02 €	0,97 €	0,80 €	0,74 €	0,69 €	0,66 €	0,63 €	0,60 €	0,57 €	0,53 €	0,52 €	0,50 €	0,49 €	0,48 €	0,42 €	0,41 €	0,40 €	0,40 €	
3	20	179553	no	5,88 €	3,20 €	2,56 €	1,82 €	1,40 €	1,28 €	1,17 €	1,08 €	1,03 €	0,86 €	0,79 €	0,74 €	0,71 €	0,68 €	0,65 €	0,62 €	0,58 €	0,57 €	0,55 €	0,54 €	0,53 €	0,48 €	0,47 €	0,46 €	0,46 €	
3	25	179555	no	5,89 €	3,21 €	2,58 €	1,84 €	1,41 €	1,30 €	1,19 €	1,09 €	1,04 €	0,87 €	0,81 €	0,76 €	0,73 €	0,70 €	0,67 €	0,64 €	0,60 €	0,59 €	0,57 €	0,56 €	0,55 €	0,49 €	0,48 €	0,47 €	0,47 €	
3	30	179557	no	5,91 €	3,23 €	2,59 €	1,86 €	1,43 €	1,31 €	1,21 €	1,11 €	1,06 €	0,89 €	0,82 €	0,77 €	0,74 €	0,71 €	0,68 €	0,65 €	0,62 €	0,58 €	0,57 €	0,55 €	0,54 €	0,49 €	0,48 €	0,47 €	0,49 €	
3	35	179559	no	5,99 €	3,31 €	2,67 €	1,93 €	1,50 €	1,39 €	1,28 €	1,18 €	1,13 €	0,97 €	0,90 €	0,85 €	0,82 €	0,79 €	0,76 €	0,73 €	0,69 €	0,68 €	0,66 €	0,65 €	0,64 €	0,58 €	0,57 €	0,56 €	0,56 €	
3	40	179561	no	6,06 €	3,38 €	2,74 €	2,00 €	1,57 €	1,45 €	1,35 €	1,25 €	1,20 €	1,03 €	0,96 €	0,91 €	0,88 €	0,85 €	0,82 €	0,79 €	0,75 €	0,74 €	0,72 €	0,71 €	0,70 €	0,65 €	0,64 €	0,63 €	0,63 €	
3.5	8	179591	no	5,93 €	3,24 €	2,60 €	1,86 €	1,43 €	1,32 €	1,21 €	1,11 €	1,06 €	0,90 €	0,83 €	0,78 €	0,75 €	0,72 €	0,69 €	0,66 €	0,63 €	0,60 €	0,59 €	0,57 €	0,56 €	0,51 €	0,50 €	0,49 €	0,49 €	
3.5	10	179593	no	5,95 €	3,26 €	2,62 €	1,88 €	1,45 €	1,34 €	1,23 €	1,13 €	1,08 €	0,92 €	0,85 €	0,80 €	0,77 €	0,74 €	0,71 €	0,68 €	0,64 €	0,63 €	0,61 €	0,60 €	0,59 €	0,54 €	0,53 €	0,52 €	0,51 €	0,51 €
3.5	12	179595	no	5,96 €	3,28 €	2,64 €	1,90 €	1,47 €	1,35 €	1,25 €	1,15 €	1,10 €	0,93 €	0,86 €	0,81 €	0,78 €	0,75 €	0,72 €	0,69 €	0,65 €	0,64 €	0,62 €	0,61 €	0,60 €	0,55 €	0,54 €	0,53 €	0,53 €	
3.5	16	179597	no	5,83 €	3,21 €	2,57 €	1,83 €	1,40 €	1,29 €	1,18 €	1,08 €	1,03 €	0,87 €	0,80 €	0,75 €	0,72 €	0,69 €	0,66 €	0,63 €	0,59 €	0,58 €	0,56 €	0,55 €	0,54 €	0,48 €	0,47 €	0,46 €	0,47 €	
3.5	20	179599	no	5,92 €	3,25 €	2,61 €	1,87 €	1,44 €	1,33 €	1,22 €	1,12 €	1,08 €	0,91 €	0,84 €	0,79 €	0,76 €	0,73 €	0,70 €	0,67 €	0,63 €	0,62 €	0,60 €	0,59 €	0,58 €	0,53 €	0,52 €	0,51 €	0,51 €	
3.5	25	179601	no	5,97 €	3,30 €	2,66 €	1,92 €	1,49 €	1,38 €	1,27 €	1,17 €	1,13 €	0,96 €	0,89 €	0,84 €	0,81 €	0,78 €	0,75 €	0,72 €	0,68 €	0,67 €	0,65 €	0,64 €	0,63 €	0,58 €	0,57 €	0,56 €	0,56 €	
3.5	30	179603	no	6,02 €	3,34 €	2,71 €	1,97 €	1,54 €	1,43 €	1,32 €	1,22 €	1,17 €	1,01 €	0,94 €	0,89 €	0,86 €	0,83 €	0,80 €	0,77 €	0,73 €	0,72 €	0,70 €	0,69 €	0,68 €	0,63 €	0,62 €	0,61 €	0,61 €	
3.5	35	179605	no	6,13 €	3,45 €	2,81 €	2,07 €	1,64 €	1,53 €	1,42 €	1,32 €	1,27 €	1,10 €	0,99 €	0,93 €	0,88 €	0,85 €	0,82 €	0,79 €	0,75 €	0,74 €	0,72 €	0,71 €	0,70 €	0,65 €	0,64 €	0,63 €	0,63 €	
3.5	40	179607	no	6,21 €	3,52 €	2,88 €	2,14 €	1,72 €	1,60 €	1,49 €	1,40 €	1,35 €	1,18 €	1,07 €	1,00 €	0,95 €	0,92 €	0,89 €	0,86 €	0,82 €	0,81 €	0,79 €	0,78 €	0,77 €	0,72 €	0,71 €	0,70 €	0,70 €	
4	6	179609	no	5,93 €	3,24 €	2,60 €	1,86 €	1,44 €	1,32 €	1,21 €	1,12 €	1,07 €	0,90 €	0,83 €	0,78 €	0,75 €	0,72 €	0,69 €	0,66 €	0,63 €	0,60 €	0,59 €	0,57 €	0,56 €	0,51 €	0,50 €	0,49 €	0,49 €	
4	8	179611	no	5,97 €	3,29 €	2,65 €	1,91 €	1,48 €	1,36 €	1,26 €	1,16 €	1,11 €	0,94 €	0,87 €	0,82 €	0,79 €	0,76 €	0,73 €	0,70 €	0,66 €	0,65 €	0,63 €	0,62 €	0,61 €	0,56 €	0,55 €	0,54 €	0,54 €	
4	10	179613	no	6,00 €	3,31 €	2,67 €	1,93 €	1,50 €	1,39 €	1,28 €	1,18 €	1,13 €	0,97 €	0,90 €	0,85 €	0,82 €	0,79 €	0,76 €	0,73 €	0,69 €	0,68 €	0,66 €	0,65 €	0,64 €	0,58 €	0,57 €	0,56 €	0,56 €	
4	12	179615	no	6,03 €	3,34 €	2,70 €	1,96 €	1,53 €	1,42 €	1,31 €	1,21 €	1,16 €	1,00 €	0,93 €	0,87 €	0,84 €	0,81 €	0,78 €	0,75 €	0,71 €	0,70 €	0,68 €	0,67 €	0,66 €	0,61 €	0,60 €	0,59 €	0,59 €	
4	16	179617	no	5,95 €	3,28 €	2,64 €	1,90 €	1,48 €	1,36 €	1,25 €	1,16 €	1,11 €	0,94 €	0,87 €	0,82 €	0,79 €	0,76 €	0,73 €	0,70 €	0,66 €	0,65 €	0,63 €	0,62 €	0,61 €	0,56 €	0,55 €	0,54 €	0,54 €	
4	20	179619	no	6,01 €	3,33 €	2,69 €	1,95 €	1,53 €	1,41 €	1,30 €	1,21 €	1,16 €	1,00 €	0,93 €	0,87 €	0,84 €	0,81 €	0,78 €	0,75 €	0,71 €	0,70 €	0,68 €	0,67 €	0,66 €	0,61 €	0,60 €	0,59 €	0,59 €	
4	25	179621	no	6,07 €	3,39 €	2,75 €	2,02 €	1,59 €	1,47 €	1,37 €	1,27 €	1,22 €	1,05 €	0,98 €	0,93 €	0,90 €	0,87 €	0,84 €	0,81 €	0,77 €	0,76 €	0,74 €	0,73 €	0,72 €	0,67 €	0,66 €	0,65 €	0,65 €	
4	30	179623	no	6,14 €	3,46 €	2,83 €	2,09 €	1,66 €	1,55 €	1,44 €	1,34 €	1,29 €	1,12 €	1,05 €	0,99 €	0,96 €	0,93 €	0,90 €	0,86 €	0,85 €	0,83 €	0,82 €	0,80 €	0,79 €	0,74 €	0,73 €	0,72 €	0,72 €	
4	35	179625	no	6,30 €	3,52 €	2,89 €	2,15 €	1,72 €	1,60 €	1,50 €	1,40 €	1,35 €	1,18 €	1,11 €	1,06 €	1,03 €	1,00 €	0,97 €	0,94 €	0,90 €	0,89 €	0,87 €	0,86 €	0,85 €	0,80 €	0,79 €	0,78 €	0,78 €	
4	40	179627	no	6,23 €	3,55 €	2,91 €	2,17 €	1,75 €	1,63 €	1,52 €	1,43 €	1,38 €	1,21 €	1,14 €	1,09 €	1,06 €	1,03 €	1,00 €	0,97 €	0,93 €	0,92 €	0,90 €	0,89 €	0,88 €	0,83 €	0,82 €	0,81 €	0,81 €	
4	45	179629	no	6,39 €	3,71 €	3,07 €	2,33 €	1,90 €	1,78 €	1,68 €	1,58 €	1,53 €	1,37 €	1,29 €	1,24 €	1,21 €	1,18 €	1,15 €	1,12 €	1,08 €	1,07 €	1,05 €	1,04 €	1,03 €	1,03 €	0,97 €	0,96 €	0,96 €	
4	50	179631	no	6,53 €	3,84 €	3,20 €	2,46 €	2,03 €	1,92 €	1,81 €	1,71 €	1,66 €	1,50 €	1,42 €	1,38 €	1,35 €	1,32 €	1,29 €	1,25 €	1,21 €	1,20 €	1,18 €	1,17 €	1,16 €	1,16 €	1,10 €	1,09 €	1,09 €	
4	60	179633	no	6,74 €	4,06 €	3,42 €	2,68 €	2,25 €	2,13 €	2,03 €	1,93 €	1,88 €	1,71 €	1,64 €	1,59 €	1,56 €	1,53 €	1,50 €	1,47 €	1,43 €	1,42 €	1,40 €	1,39 €	1,38 €	1,33 €	1,32 €	1,31 €	1,31 €	
5	8	179635	no	6,07 €	3,38 €	2,74 €	2,00 €	1,58 €	1,46 €	1,35 €	1,26 €	1,21 €	1,04 €	0,97 €	0,92 €	0,89 €	0,86 €	0,83 €	0,80 €	0,76 €	0,75 €	0,73 €	0,72 €	0,71 €	0,66 €	0,65 €	0,64 €	0,64 €	
5	10	179637	no	6,17 €	3,48 €	2,84 €	2,10 €	1,67 €	1,56 €	1,45 €	1,35 €	1,30 €	1,14 €	1,07 €	1,02 €	0,99 €	0,96 €	0,92 €	0,89 €	0,85 €	0,84 €	0,82 €	0,81 €	0,80 €	0,75 €	0,74 €	0,73 €	0,73 €	
5	12	179639	no	6,20 €	3,51 €	2,87 €	2,13 €	1,70 €	1,59 €	1,48 €	1,38 €	1,33 €	1,17 €	1,09 €	1,04 €	1,01 €	0,98 €	0,95 €	0,92 €	0,88 €	0,87 €	0,85 €	0,84 €	0,83 €	0,78 €	0,77 €	0,76 €	0,76 €	
5	16	179641	no	6,16 €	3,48 €	2,84 €	2,10 €	1,68 €	1,56 €	1,46 €	1,36 €	1,31 €	1,14 €	1,07 €	1,02 €	0,99 €	0,96 €	0,93 €	0,90 €	0,86 €	0,85 €	0,83 €	0,82 €	0,81 €	0,76 €	0,75 €	0,74 €	0,74 €	
5	20	179643	no	6,21 €	3,53 €	2,90 €	2,16 €	1,73 €	1,62 €	1,51 €	1,41 €	1,36 €	1,20 €	1,12 €	1,07 €	1,04 €	1,01 €	0,98 €	0,94 €	0,90 €	0,89 €	0,87 €	0,86 €	0,85 €	0,80 €	0,79 €	0,78 €	0,79 €	
5	25	179645	no	6,34 €	3,66 €	3,02 €	2,28 €	1,86 €	1,74 €	1,63 €	1,54 €	1,49 €	1,32 €	1,25 €	1,20 €	1,17 €	1,14 €	1,11 €	1,08 €	1,04 €	1,03 €	1,01 €	1,00 €	0,99 €	0,94 €	0,93 €	0,92 €	0,92 €	
5	30	179647	no	6,41 €	3,74 €	3,10 €	2,36 €	1,93 €	1,82 €	1,71 €	1,61 €	1,56 €	1,39 €	1,32 €	1,27 €	1,24 €	1,21 €	1,18 €	1,15 €	1,11 €	1,10 €	1,08 €	1,07 €	1,06 €	1,01 €	1,00 €	1,00 €	1,00 €	
5	35	179649	no	6,51 €	3,83 €	3,19 €	2,45 €	2,03 €	1,91 €	1,80 €	1,71 €	1,66 €	1,49 €	1,42 €	1,37 €	1,34 €	1,31 €	1,28 €	1,24 €	1,21 €	1,20 €	1,18 €	1,17 €	1,16 €	1,11 €	1,10 €	1,09 €	1,09 €	
5	40	179651	no	6,62 €	3,94 €	3,30 €	2,57 €	2,14 €	2,02 €	1,92 €	1,82 €	1,77 €	1,61 €	1,54 €	1,49 €	1,46 €	1,43 €	1,40 €	1,36 €	1,33 €	1,32 €	1,30 €	1,29 €	1,28 €	1,23 €	1,22 €	1,21 €		



Schraubenfabrik Schmidt GmbH  
 Auf der Löhke 19, 58553 Halver  
 Tel.: 02353/9109-0 // FAX: 02353/9109-11



**Preisliste 2023**

gültig von/bis: 27.11.2023-15.01.2024  
 valid from/until: 27.11.2023-15.01.2024

Artikel: Linsenschraube - Kreuzschlitz Z - Vollgewinde  
 Material: Stahl  
 Ausführung: verzinkt

WICHTIG: Preise: netto per 100 Stück zzgl. MwSt.  
 Mindestauftragswert: 50,00 € netto  
 Lieferzeit: aus Lagerbestand sofort, bei Herstellung 4-6 Wochen  
 Es sind alle Veredelungsarten und Lackierungen möglich  
 Weitere Abmessungen, Ausführungen und Mengen bitte separat anfragen

DIN 966 Z vs Z		auf Lager/ in stock	aktueller Nettopreis - bei Abnahme von																									
Abmessung/mm	Art.-Nr.:		ab 1.000 Stück	ab 2.000 Stück	ab 3.000 Stück	ab 4.000 Stück	ab 5.000 Stück	ab 6.000 Stück	ab 7.000 Stück	ab 8.000 Stück	ab 9.000 Stück	ab 10.000 Stück	ab 12.000 Stück	ab 14.000 Stück	ab 16.000 Stück	ab 18.000 Stück	ab 20.000 Stück	ab 25.000 Stück	ab 30.000 Stück	ab 35.000 Stück	ab 40.000 Stück	ab 45.000 Stück	ab 50.000 Stück	ab 100.000 Stück	ab 150.000 Stück	ab 200.000 Stück	ab 250.000 Stück	
3	8	178021	no	5,88 €	3,19 €	2,55 €	1,81 €	1,39 €	1,27 €	1,16 €	1,07 €	1,02 €	0,85 €	0,78 €	0,73 €	0,70 €	0,67 €	0,64 €	0,61 €	0,57 €	0,56 €	0,54 €	0,53 €	0,52 €	0,52 €	0,47 €	0,46 €	0,45 €
3	10	178023	no	5,87 €	3,18 €	2,54 €	1,80 €	1,38 €	1,26 €	1,15 €	1,06 €	1,01 €	0,84 €	0,77 €	0,72 €	0,69 €	0,66 €	0,63 €	0,60 €	0,56 €	0,55 €	0,53 €	0,52 €	0,51 €	0,51 €	0,46 €	0,45 €	0,44 €
3	12	177110	no	5,84 €	3,16 €	2,53 €	1,79 €	1,36 €	1,25 €	1,14 €	1,04 €	0,99 €	0,83 €	0,76 €	0,71 €	0,68 €	0,65 €	0,62 €	0,59 €	0,55 €	0,54 €	0,52 €	0,51 €	0,50 €	0,50 €	0,45 €	0,43 €	0,42 €
3	16	178026	no	5,83 €	3,15 €	2,51 €	1,77 €	1,35 €	1,23 €	1,12 €	1,03 €	0,98 €	0,82 €	0,75 €	0,69 €	0,66 €	0,63 €	0,60 €	0,57 €	0,53 €	0,52 €	0,50 €	0,49 €	0,48 €	0,48 €	0,43 €	0,42 €	0,41 €
3	20	178031	no	5,88 €	3,20 €	2,56 €	1,82 €	1,40 €	1,28 €	1,17 €	1,08 €	1,03 €	0,86 €	0,79 €	0,74 €	0,71 €	0,68 €	0,65 €	0,62 €	0,58 €	0,57 €	0,55 €	0,54 €	0,53 €	0,53 €	0,48 €	0,47 €	0,46 €
3	25	177517	no	5,89 €	3,21 €	2,58 €	1,84 €	1,41 €	1,30 €	1,19 €	1,09 €	1,04 €	0,87 €	0,81 €	0,76 €	0,73 €	0,70 €	0,67 €	0,64 €	0,59 €	0,58 €	0,56 €	0,55 €	0,54 €	0,54 €	0,49 €	0,48 €	0,47 €
3	30	178036	no	5,91 €	3,23 €	2,59 €	1,86 €	1,43 €	1,31 €	1,21 €	1,11 €	1,06 €	0,89 €	0,82 €	0,77 €	0,74 €	0,71 €	0,68 €	0,65 €	0,61 €	0,60 €	0,58 €	0,57 €	0,56 €	0,56 €	0,51 €	0,50 €	0,49 €
3	35	178038	no	5,96 €	3,28 €	2,64 €	1,91 €	1,48 €	1,36 €	1,26 €	1,16 €	1,11 €	0,94 €	0,87 €	0,82 €	0,79 €	0,76 €	0,73 €	0,70 €	0,66 €	0,65 €	0,63 €	0,62 €	0,61 €	0,61 €	0,56 €	0,55 €	0,54 €
3	40	178042	no	6,04 €	3,36 €	2,72 €	1,98 €	1,55 €	1,44 €	1,33 €	1,23 €	1,18 €	1,02 €	0,95 €	0,90 €	0,86 €	0,83 €	0,80 €	0,77 €	0,73 €	0,72 €	0,70 €	0,69 €	0,68 €	0,68 €	0,63 €	0,62 €	0,61 €
3.5	8	178047	no	5,91 €	3,22 €	2,58 €	1,84 €	1,42 €	1,30 €	1,19 €	1,10 €	1,05 €	0,88 €	0,81 €	0,76 €	0,73 €	0,70 €	0,67 €	0,64 €	0,60 €	0,59 €	0,57 €	0,56 €	0,55 €	0,55 €	0,49 €	0,48 €	0,47 €
3.5	10	178053	no	5,84 €	3,16 €	2,52 €	1,78 €	1,36 €	1,24 €	1,13 €	1,04 €	0,99 €	0,83 €	0,76 €	0,71 €	0,68 €	0,65 €	0,62 €	0,59 €	0,55 €	0,54 €	0,52 €	0,51 €	0,50 €	0,50 €	0,45 €	0,43 €	0,42 €
3.5	12	178055	no	5,84 €	3,17 €	2,53 €	1,79 €	1,36 €	1,25 €	1,14 €	1,04 €	0,99 €	0,83 €	0,76 €	0,71 €	0,68 €	0,65 €	0,62 €	0,59 €	0,55 €	0,54 €	0,52 €	0,51 €	0,50 €	0,50 €	0,45 €	0,43 €	0,42 €
3.5	16	178059	no	5,88 €	3,21 €	2,57 €	1,83 €	1,40 €	1,29 €	1,18 €	1,08 €	1,03 €	0,86 €	0,79 €	0,74 €	0,71 €	0,68 €	0,65 €	0,62 €	0,58 €	0,57 €	0,55 €	0,54 €	0,54 €	0,49 €	0,48 €	0,47 €	0,46 €
3.5	20	178061	no	5,92 €	3,25 €	2,61 €	1,87 €	1,44 €	1,33 €	1,22 €	1,12 €	1,08 €	0,91 €	0,84 €	0,79 €	0,76 €	0,73 €	0,70 €	0,67 €	0,63 €	0,62 €	0,60 €	0,59 €	0,58 €	0,58 €	0,53 €	0,52 €	0,51 €
3.5	25	178065	no	5,97 €	3,30 €	2,66 €	1,92 €	1,49 €	1,38 €	1,27 €	1,17 €	1,13 €	0,96 €	0,89 €	0,84 €	0,81 €	0,78 €	0,75 €	0,72 €	0,68 €	0,67 €	0,65 €	0,64 €	0,63 €	0,63 €	0,58 €	0,57 €	0,56 €
3.5	30	178069	no	6,02 €	3,34 €	2,71 €	1,97 €	1,54 €	1,43 €	1,32 €	1,22 €	1,17 €	1,01 €	0,94 €	0,89 €	0,86 €	0,83 €	0,80 €	0,77 €	0,73 €	0,72 €	0,70 €	0,69 €	0,68 €	0,68 €	0,63 €	0,62 €	0,61 €
3.5	35	178104	no	6,09 €	3,41 €	2,77 €	2,03 €	1,61 €	1,49 €	1,38 €	1,29 €	1,24 €	1,07 €	0,99 €	0,95 €	0,92 €	0,89 €	0,86 €	0,83 €	0,80 €	0,77 €	0,76 €	0,75 €	0,74 €	0,74 €	0,69 €	0,68 €	0,67 €
3.5	40	178110	no	6,23 €	3,54 €	2,90 €	2,16 €	1,73 €	1,62 €	1,51 €	1,41 €	1,36 €	1,20 €	1,13 €	1,08 €	1,05 €	1,02 €	0,98 €	0,95 €	0,91 €	0,90 €	0,88 €	0,87 €	0,86 €	0,86 €	0,81 €	0,80 €	0,79 €
4	6	178112	no	5,93 €	3,24 €	2,60 €	1,86 €	1,44 €	1,32 €	1,21 €	1,12 €	1,07 €	0,90 €	0,83 €	0,78 €	0,75 €	0,72 €	0,69 €	0,66 €	0,62 €	0,61 €	0,59 €	0,58 €	0,57 €	0,57 €	0,51 €	0,50 €	0,49 €
4	8	178115	no	5,95 €	3,27 €	2,63 €	1,89 €	1,46 €	1,35 €	1,24 €	1,14 €	1,09 €	0,93 €	0,86 €	0,81 €	0,78 €	0,75 €	0,72 €	0,69 €	0,65 €	0,64 €	0,63 €	0,62 €	0,61 €	0,61 €	0,56 €	0,55 €	0,54 €
4	10	177377	no	5,88 €	3,20 €	2,56 €	1,82 €	1,40 €	1,28 €	1,18 €	1,08 €	1,03 €	0,86 €	0,79 €	0,74 €	0,71 €	0,68 €	0,65 €	0,62 €	0,58 €	0,57 €	0,55 €	0,54 €	0,54 €	0,49 €	0,48 €	0,47 €	0,46 €
4	12	178117	no	5,90 €	3,23 €	2,59 €	1,85 €	1,43 €	1,31 €	1,20 €	1,11 €	1,06 €	0,89 €	0,82 €	0,77 €	0,74 €	0,71 €	0,68 €	0,65 €	0,61 €	0,60 €	0,58 €	0,57 €	0,56 €	0,56 €	0,51 €	0,50 €	0,49 €
4	16	178119	no	5,95 €	3,28 €	2,64 €	1,90 €	1,48 €	1,36 €	1,25 €	1,16 €	1,11 €	0,94 €	0,87 €	0,82 €	0,79 €	0,76 €	0,73 €	0,70 €	0,66 €	0,65 €	0,63 €	0,62 €	0,61 €	0,61 €	0,56 €	0,55 €	0,54 €
4	20	178121	no	6,01 €	3,33 €	2,69 €	1,95 €	1,53 €	1,41 €	1,30 €	1,21 €	1,16 €	0,99 €	0,92 €	0,87 €	0,84 €	0,81 €	0,78 €	0,75 €	0,72 €	0,68 €	0,67 €	0,65 €	0,64 €	0,64 €	0,59 €	0,58 €	0,57 €
4	25	178123	no	6,07 €	3,39 €	2,75 €	2,02 €	1,59 €	1,47 €	1,37 €	1,27 €	1,22 €	1,05 €	0,97 €	0,93 €	0,90 €	0,87 €	0,84 €	0,81 €	0,77 €	0,76 €	0,74 €	0,73 €	0,72 €	0,72 €	0,67 €	0,66 €	0,65 €
4	30	178125	no	6,14 €	3,46 €	2,83 €	2,09 €	1,66 €	1,55 €	1,44 €	1,34 €	1,29 €	1,13 €	1,06 €	1,01 €	0,98 €	0,95 €	0,92 €	0,89 €	0,85 €	0,84 €	0,82 €	0,81 €	0,80 €	0,80 €	0,75 €	0,74 €	0,73 €
4	35	178127	no	6,21 €	3,53 €	2,90 €	2,16 €	1,73 €	1,62 €	1,51 €	1,41 €	1,36 €	1,20 €	1,13 €	1,08 €	1,05 €	1,02 €	0,98 €	0,95 €	0,91 €	0,90 €	0,88 €	0,87 €	0,86 €	0,86 €	0,81 €	0,80 €	0,79 €
4	40	178132	no	6,31 €	3,63 €	2,99 €	2,25 €	1,82 €	1,71 €	1,60 €	1,50 €	1,45 €	1,29 €	1,21 €	1,16 €	1,13 €	1,10 €	1,07 €	1,04 €	1,00 €	0,99 €	0,97 €	0,96 €	0,95 €	0,95 €	0,90 €	0,89 €	0,88 €
4	45	178134	no	6,38 €	3,69 €	3,05 €	2,31 €	1,89 €	1,77 €	1,66 €	1,57 €	1,52 €	1,35 €	1,28 €	1,23 €	1,20 €	1,17 €	1,14 €	1,11 €	1,07 €	1,06 €	1,04 €	1,03 €	1,02 €	1,02 €	0,97 €	0,96 €	0,95 €
4	50	178136	no	6,49 €	3,81 €	3,17 €	2,43 €	2,00 €	1,89 €	1,78 €	1,68 €	1,63 €	1,46 €	1,38 €	1,33 €	1,30 €	1,27 €	1,24 €	1,21 €	1,17 €	1,16 €	1,14 €	1,13 €	1,12 €	1,12 €	1,07 €	1,06 €	1,05 €
4	60	178138	no	6,59 €	3,91 €	3,27 €	2,53 €	2,10 €	1,98 €	1,88 €	1,78 €	1,73 €	1,56 €	1,49 €	1,44 €	1,41 €	1,38 €	1,35 €	1,32 €	1,28 €	1,27 €	1,25 €	1,24 €	1,23 €	1,23 €	1,18 €	1,17 €	1,16 €
5	8	178022	yes	5,98 €	3,30 €	2,66 €	1,87 €	1,45 €	1,33 €	1,22 €	1,13 €	1,08 €	0,91 €	0,84 €	0,79 €	0,76 €	0,73 €	0,70 €	0,67 €	0,63 €	0,62 €	0,60 €	0,59 €	0,58 €	0,58 €	0,53 €	0,52 €	0,51 €
5	10	178141	no	6,03 €	3,35 €	2,71 €	1,97 €	1,55 €	1,43 €	1,32 €	1,22 €	1,18 €	1,01 €	0,94 €	0,89 €	0,86 €	0,83 €	0,80 €	0,77 €	0,73 €	0,72 €	0,70 €	0,69 €	0,68 €	0,68 €	0,63 €	0,62 €	0,61 €
5	12	178143	no	6,07 €	3,40 €	2,76 €	2,02 €	1,60 €	1,48 €	1,37 €	1,28 €	1,23 €	1,06 €	0,99 €	0,94 €	0,91 €	0,88 €	0,85 €	0,82 €	0,78 €	0,77 €	0,75 €	0,74 €	0,73 €	0,73 €	0,68 €	0,67 €	0,66 €
5	16	178145	no	6,16 €	3,48 €	2,84 €	2,10 €	1,68 €	1,56 €	1,46 €	1,36 €	1,31 €	1,14 €	1,07 €	1,02 €	0,99 €	0,96 €	0,93 €	0,90 €	0,86 €	0,85 €	0,83 €	0,82 €	0,81 €	0,81 €	0,76 €	0,75 €	0,74 €
5	20	178147	no	6,22 €	3,55 €	2,91 €	2,17 €	1,75 €	1,63 €	1,52 €	1,43 €	1,38 €	1,21 €	1,14 €	1,09 €	1,06 €	1,03 €	1,00 €	0,97 €	0,93 €	0,92 €	0,90 €	0,89 €	0,88 €	0,88 €	0,83 €	0,82 €	0,81 €
5	25	178148	no	6,34 €	3,66 €	3,02 €	2,28 €	1,86 €	1,74 €	1,63 €	1,54 €	1,49 €	1,32 €	1,25 €	1,20 €	1,17 €	1,14 €	1,11 €	1,08 €	1,04 €	1,03 €	1,01 €	1,00 €	0,99 €	0,99 €	0,94 €	0,93 €	0,92 €
5	30	178094	no	6,41 €	3,74 €	3,10 €	2,36 €	1,93 €	1,82 €	1,71 €	1,61 €	1,56 €	1,39 €	1,32 €	1,27 €	1,24 €	1,21 €	1,18 €	1,15 €	1,11 €	1,10 €	1,08 €	1,07 €	1,06 €	1,06 €	1,01 €	1,00 €	0,99 €
5	35	178170	no	6,51 €	3,83 €	3,19 €	2,45 €	2,03 €	1,91 €	1,80 €	1,71 €	1,66 €	1,49 €	1,42 €	1,37 €	1,34 €	1,31 €	1,28 €	1,25 €	1,21 €	1,20 €	1,18 €	1,17 €	1,16 €	1,16 €	1,11 €	1,10 €	1,09 €
5	40	178570	no	6,65 €	3,97 €	3,33 €	2,59 €	2,17 €	2,05 €	1,94 €	1,85 €	1,80 €	1,63 €	1,56 €	1,51 €	1,48 €	1,45 €	1,42 €	1,39 €	1,35 €	1,34 €	1,32 €	1,31 €	1,30 €	1,30 €	1,25 €	1,24 €	1,23



Schraubenfabrik Schmidt GmbH  
 Auf der Löhke 19, 58553 Halver  
 Tel.: 02353/9109-0 // FAX: 02353/9109-11



**Preisliste 2023**

gültig von/bis: 27.11.2023-15.01.2024  
 valid from/until: 27.11.2023-15.01.2024

Artikel: Linsenschraube - Kreuzschlitz Z - Vollgewinde  
 Material: Stahl  
 Ausführung: verzinkt

WICHTIG: Preise: netto per 100 Stück zzgl. MwSt.  
 Mindestauftragswert: 50,00 € netto  
 Lieferzeit: aus Lagerbestand sofort, bei Herstellung 4-6 Wochen  
 Es sind alle Veredelungsarten und Lackierungen möglich  
 Weitere Abmessungen, Ausführungen und Mengen bitte separat anfragen

DIN 7985 E v2 Z		auf Lager/ in stock	aktueller Nettopreis - bei Abnahme von																									
Abmessung/mm	Art.-Nr.:		ab 1.000 Stück	ab 2.000 Stück	ab 3.000 Stück	ab 4.000 Stück	ab 5.000 Stück	ab 6.000 Stück	ab 7.000 Stück	ab 8.000 Stück	ab 9.000 Stück	ab 10.000 Stück	ab 12.000 Stück	ab 14.000 Stück	ab 16.000 Stück	ab 18.000 Stück	ab 20.000 Stück	ab 25.000 Stück	ab 30.000 Stück	ab 35.000 Stück	ab 40.000 Stück	ab 45.000 Stück	ab 50.000 Stück	ab 100.000 Stück	ab 150.000 Stück	ab 200.000 Stück	ab 250.000 Stück	
3	8	179172	no	5,93	3,24	2,60	1,86	1,44	1,32	1,21	1,12	1,07	0,90	0,83	0,78	0,75	0,72	0,69	0,66	0,62	0,61	0,59	0,58	0,57	0,51	0,50	0,49	0,49
3	10	179174	no	5,94	3,25	2,61	1,87	1,45	1,33	1,22	1,12	1,07	0,91	0,84	0,79	0,76	0,73	0,66	0,62	0,59	0,58	0,57	0,56	0,51	0,50	0,49	0,49	
3	12	179176	no	5,84	3,16	2,53	1,79	1,36	1,25	1,14	1,04	0,99	0,83	0,76	0,71	0,68	0,65	0,62	0,59	0,55	0,54	0,52	0,51	0,50	0,45	0,43	0,42	0,42
3	16	179178	no	5,88	3,20	2,56	1,82	1,40	1,28	1,18	1,08	1,03	0,86	0,79	0,74	0,71	0,68	0,65	0,62	0,58	0,57	0,55	0,54	0,53	0,48	0,47	0,46	0,46
3	20	179180	no	5,90	3,22	2,58	1,84	1,42	1,30	1,19	1,10	1,05	0,88	0,81	0,76	0,73	0,70	0,67	0,64	0,60	0,59	0,57	0,56	0,55	0,50	0,49	0,48	0,48
3	25	179182	no	5,92	3,24	2,61	1,87	1,44	1,33	1,22	1,12	1,07	0,91	0,84	0,79	0,76	0,73	0,66	0,62	0,59	0,58	0,57	0,56	0,51	0,50	0,49	0,49	
3	30	179184	no	5,97	3,29	2,66	1,92	1,49	1,37	1,27	1,17	1,12	0,96	0,89	0,84	0,80	0,77	0,74	0,71	0,67	0,66	0,64	0,63	0,62	0,57	0,56	0,55	0,55
3	35	179186	no	6,06	3,38	2,74	2,00	1,58	1,46	1,35	1,26	1,21	1,05	0,86	0,83	0,80	0,77	0,74	0,71	0,67	0,66	0,64	0,63	0,62	0,57	0,56	0,55	0,55
3	40	179188	no	6,16	3,48	2,84	2,10	1,67	1,55	1,44	1,35	1,30	1,13	0,94	0,91	0,88	0,85	0,82	0,78	0,77	0,75	0,74	0,73	0,68	0,67	0,66	0,65	0,65
3.5	8	178932	no	6,00	3,31	2,67	1,93	1,50	1,39	1,28	1,18	1,13	0,97	0,90	0,84	0,81	0,78	0,75	0,72	0,68	0,67	0,65	0,64	0,63	0,58	0,57	0,56	0,56
3.5	10	178934	no	6,00	3,32	2,68	1,94	1,51	1,39	1,29	1,19	1,14	0,97	0,90	0,85	0,82	0,79	0,76	0,73	0,69	0,68	0,66	0,65	0,64	0,59	0,58	0,57	0,57
3.5	12	177814	no	5,97	3,28	2,64	1,91	1,48	1,36	1,25	1,16	1,11	0,94	0,87	0,82	0,79	0,76	0,73	0,70	0,66	0,65	0,63	0,62	0,56	0,55	0,54	0,54	
3.5	16	178936	no	5,93	3,25	2,61	1,88	1,45	1,33	1,23	1,13	1,08	0,91	0,84	0,79	0,76	0,73	0,70	0,66	0,62	0,61	0,59	0,58	0,53	0,52	0,51	0,51	0,51
3.5	20	175198	no	6,10	3,42	2,78	2,04	1,61	1,49	1,39	1,29	1,24	1,08	0,99	0,92	0,89	0,86	0,83	0,79	0,78	0,76	0,75	0,74	0,69	0,68	0,67	0,67	0,67
3.5	25	175990	no	6,11	3,43	2,79	2,05	1,62	1,51	1,40	1,30	1,25	1,09	0,97	0,93	0,90	0,87	0,84	0,80	0,79	0,77	0,76	0,75	0,70	0,69	0,68	0,68	0,68
3.5	30	178938	no	6,09	3,41	2,78	2,04	1,61	1,50	1,39	1,29	1,24	1,08	0,99	0,92	0,89	0,86	0,83	0,79	0,78	0,76	0,75	0,74	0,69	0,68	0,67	0,67	0,67
3.5	35	178940	no	6,13	3,45	2,81	2,07	1,64	1,53	1,42	1,33	1,28	1,11	0,92	0,89	0,86	0,83	0,80	0,76	0,75	0,73	0,72	0,71	0,66	0,65	0,64	0,64	0,64
3.5	40	178942	no	6,33	3,64	3,00	2,27	1,84	1,72	1,61	1,52	1,47	1,30	1,11	1,08	1,05	1,02	1,06	1,01	0,99	0,98	0,97	0,96	0,91	0,90	0,89	0,89	0,89
4	6	19851	no	6,07	3,38	2,74	2,00	1,57	1,45	1,35	1,25	1,20	1,03	0,96	0,91	0,88	0,85	0,82	0,79	0,75	0,74	0,72	0,71	0,65	0,64	0,63	0,63	0,63
4	8	178944	no	6,08	3,40	2,76	2,02	1,59	1,47	1,37	1,27	1,22	1,05	0,98	0,93	0,90	0,87	0,84	0,81	0,77	0,76	0,74	0,73	0,67	0,66	0,65	0,65	0,65
4	10	178946	no	6,10	3,41	2,77	2,03	1,60	1,49	1,38	1,28	1,23	1,06	0,99	0,94	0,91	0,88	0,85	0,82	0,78	0,77	0,75	0,74	0,68	0,67	0,66	0,66	0,66
4	12	175155	no	6,00	3,32	2,68	1,95	1,52	1,40	1,30	1,20	1,15	0,98	0,91	0,86	0,83	0,80	0,77	0,74	0,70	0,69	0,67	0,66	0,65	0,60	0,59	0,58	0,58
4	16	178948	no	6,07	3,39	2,75	2,01	1,59	1,47	1,36	1,26	1,21	1,04	0,97	0,92	0,89	0,86	0,83	0,79	0,78	0,76	0,75	0,74	0,68	0,67	0,66	0,65	0,65
4	20	178950	no	6,09	3,41	2,78	2,04	1,61	1,50	1,39	1,29	1,24	1,08	0,99	0,92	0,89	0,86	0,83	0,79	0,78	0,76	0,75	0,74	0,68	0,67	0,66	0,65	0,65
4	25	176860	no	6,16	3,49	2,85	2,11	1,69	1,57	1,46	1,37	1,32	1,15	1,08	1,03	1,00	0,97	0,94	0,91	0,87	0,86	0,84	0,83	0,82	0,77	0,76	0,75	0,75
4	30	176417	no	6,23	3,55	2,91	2,18	1,75	1,63	1,53	1,43	1,38	1,22	1,14	1,09	1,06	1,03	0,97	0,93	0,92	0,90	0,89	0,88	0,83	0,82	0,81	0,81	0,81
4	35	178952	no	6,29	3,61	2,98	2,24	1,81	1,70	1,59	1,49	1,44	1,28	1,19	1,14	1,11	1,08	1,06	1,03	0,99	0,98	0,96	0,95	0,90	0,89	0,88	0,87	0,87
4	40	177080	no	6,47	3,79	3,16	2,42	1,99	1,88	1,77	1,67	1,62	1,46	1,37	1,32	1,29	1,26	1,24	1,21	1,17	1,16	1,14	1,13	1,12	1,07	1,06	1,05	1,05
4	45	178954	no	6,49	3,81	3,17	2,43	2,00	1,88	1,78	1,68	1,63	1,46	1,37	1,32	1,29	1,26	1,24	1,21	1,17	1,16	1,14	1,13	1,12	1,07	1,06	1,05	1,05
4	50	177070	no	6,54	3,86	3,22	2,48	2,05	1,93	1,83	1,73	1,68	1,51	1,42	1,37	1,34	1,31	1,28	1,25	1,22	1,21	1,19	1,18	1,13	1,12	1,11	1,11	1,11
4	60	178956	no	6,66	3,97	3,33	2,59	2,17	2,05	1,94	1,85	1,80	1,63	1,54	1,51	1,48	1,45	1,42	1,39	1,35	1,34	1,32	1,31	1,30	1,25	1,24	1,23	1,23
5	8	176836	no	6,18	3,50	2,86	2,12	1,69	1,58	1,47	1,37	1,32	1,15	1,07	1,02	0,99	0,96	0,94	0,91	0,87	0,86	0,84	0,83	0,82	0,77	0,76	0,75	0,75
5	10	175338	no	6,12	3,45	2,81	2,07	1,65	1,53	1,42	1,33	1,28	1,11	1,04	0,99	0,96	0,93	0,90	0,87	0,83	0,82	0,80	0,79	0,78	0,73	0,72	0,71	0,71
5	12	178958	no	6,24	3,56	2,93	2,19	1,76	1,65	1,54	1,44	1,39	1,22	1,14	1,09	1,06	1,03	0,98	0,94	0,93	0,91	0,90	0,89	0,84	0,83	0,82	0,82	0,82
5	16	23903	no	6,27	3,60	2,96	2,22	1,79	1,68	1,57	1,48	1,43	1,26	1,18	1,14	1,11	1,08	1,05	1,02	0,98	0,97	0,95	0,94	0,89	0,88	0,87	0,86	0,86
5	20	177100	no	6,34	3,66	3,03	2,29	1,86	1,75	1,64	1,54	1,49	1,32	1,24	1,19	1,16	1,13	1,10	1,07	1,03	1,02	1,00	0,99	0,94	0,93	0,92	0,92	0,92
5	25	178960	no	6,46	3,79	3,15	2,41	1,99	1,87	1,76	1,67	1,62	1,45	1,36	1,33	1,30	1,27	1,24	1,21	1,17	1,16	1,14	1,13	1,12	1,07	1,06	1,05	1,05
5	30	178962	no	6,47	3,79	3,16	2,42	1,99	1,88	1,77	1,67	1,62	1,46	1,37	1,32	1,29	1,26	1,24	1,21	1,17	1,16	1,14	1,13	1,12	1,07	1,06	1,05	1,05
5	35	179125	no	6,66	3,98	3,34	2,60	2,18	2,06	1,95	1,86	1,81	1,64	1,57	1,52	1,49	1,46	1,43	1,40	1,36	1,35	1,33	1,32	1,31	1,26	1,25	1,24	1,24
5	40	179133	no	6,76	4,08	3,44	2,70	2,28	2,16	2,05	1,96	1,91	1,74	1,67	1,62	1,59	1,56	1,53	1,50	1,46	1,45	1,43	1,42	1,41	1,36	1,35	1,34	1,34
5	45	179136	no	6,84	4,16	3,52	2,79	2,36	2,24	2,14	2,04	1,99	1,82	1,75	1,70	1,67	1,64	1,61	1,58	1,54	1,53	1,51	1,50	1,49	1,44	1,43	1,42	1,42
5	50	179139	no	6,93	4,24	3,61	2,87	2,44	2,33	2,22	2,12	2,07	1,91	1,84	1,79	1,76	1,73	1,70	1,67	1,63	1,62	1,59	1,58	1,57	1,52	1,51	1,50	1,50
5	60	175775	no	7,17	4,49	3,85	3,11	2,69	2,57	2,46	2,36	2,32	2,15	2,08	2,03	1,99	1,96	1,93	1,90	1,87	1,86	1,84	1,83	1,82	1,77	1,76	1,75	1,75
6	8	179142	no	6,51	3,82	3,18	2,44	2,02	1,90	1,79	1,70	1,65	1,48	1,40	1,36	1,33	1,30	1,27	1,24	1,20	1,19	1,17	1,16	1,15	1,10	1,09	1	



Schraubenfabrik Schmidt GmbH  
 Auf der Löhke 19, 58553 Halver  
 Tel.: 02353/9109-0 // FAX: 02353/9109-11



**Preisliste 2023**

gültig von/bis: 27.11.2023-15.01.2024  
 valid from/until: 27.11.2023-15.01.2024

Artikel: Linsenschraube - Kreuzschlitz H - Vollgewinde  
 Material: Stahl  
 Ausführung: verzinkt

WICHTIG: Preise: netto per 100 Stück zzgl. MwSt.  
 Mindestauftragswert: 50,00 € netto  
 Lieferzeit: aus Lagerbestand sofort, bei Herstellung 4-6 Wochen  
 Es sind alle Veredelungsarten und Lackierungen möglich  
 Weitere Abmessungen, Ausführungen und Mengen bitte separat anfragen

DIN 7985 E vz H		auf Lager/ in stock	aktueller Nettopreis - bei Abnahme von																									
Abmessung/mm	Art.-Nr.:		ab 1.000 Stück	ab 2.000 Stück	ab 3.000 Stück	ab 4.000 Stück	ab 5.000 Stück	ab 6.000 Stück	ab 7.000 Stück	ab 8.000 Stück	ab 9.000 Stück	ab 10.000 Stück	ab 12.000 Stück	ab 14.000 Stück	ab 16.000 Stück	ab 18.000 Stück	ab 20.000 Stück	ab 25.000 Stück	ab 30.000 Stück	ab 35.000 Stück	ab 40.000 Stück	ab 45.000 Stück	ab 50.000 Stück	ab 100.000 Stück	ab 150.000 Stück	ab 200.000 Stück	ab 250.000 Stück	
3	8	17628	no	5,95	3,27	2,63	1,89	1,46	1,34	1,24	1,14	1,09	0,92	0,85	0,80	0,77	0,74	0,71	0,68	0,64	0,63	0,61	0,60	0,59	0,58	0,57	0,56	0,55
3	10	28022	no	5,94	3,26	2,62	1,88	1,45	1,33	1,22	1,13	1,08	0,91	0,84	0,79	0,76	0,73	0,70	0,67	0,63	0,62	0,60	0,59	0,58	0,57	0,56	0,55	0,54
3	12	22039	no	5,83	3,16	2,52	1,78	1,35	1,24	1,13	1,04	0,99	0,82	0,75	0,70	0,67	0,64	0,61	0,58	0,54	0,53	0,51	0,50	0,49	0,48	0,47	0,46	0,45
3	16	22870	no	5,86	3,18	2,55	1,81	1,38	1,27	1,16	1,06	1,01	0,83	0,76	0,71	0,68	0,65	0,62	0,58	0,56	0,54	0,52	0,51	0,50	0,49	0,48	0,47	0,46
3	20	177907	no	5,90	3,22	2,58	1,84	1,42	1,30	1,19	1,10	1,05	0,88	0,81	0,76	0,73	0,70	0,67	0,64	0,60	0,59	0,57	0,56	0,55	0,54	0,53	0,52	0,51
3	25	29118	no	5,92	3,24	2,61	1,87	1,44	1,33	1,22	1,12	1,07	0,90	0,83	0,78	0,75	0,72	0,69	0,65	0,63	0,61	0,60	0,59	0,58	0,57	0,56	0,55	0,54
3	30	177918	no	5,97	3,29	2,66	1,92	1,49	1,37	1,27	1,17	1,12	0,96	0,89	0,84	0,80	0,77	0,74	0,71	0,67	0,66	0,64	0,63	0,62	0,61	0,60	0,59	0,58
3	35	19904	no	6,12	3,44	2,80	2,06	1,64	1,52	1,41	1,32	1,27	1,10	1,03	0,98	0,94	0,91	0,88	0,84	0,82	0,80	0,79	0,78	0,77	0,76	0,75	0,74	0,73
3	40	18287	no	6,05	3,37	2,74	2,00	1,57	1,46	1,35	1,25	1,20	1,04	0,97	0,92	0,88	0,85	0,83	0,80	0,76	0,75	0,73	0,72	0,71	0,70	0,69	0,68	0,67
3.5	8	177909	no	6,00	3,31	2,67	1,93	1,50	1,39	1,28	1,18	1,13	0,96	0,89	0,84	0,81	0,78	0,75	0,72	0,68	0,67	0,65	0,64	0,63	0,62	0,61	0,60	0,59
3.5	10	177914	no	6,01	3,33	2,69	1,95	1,52	1,40	1,30	1,20	1,15	0,98	0,91	0,86	0,83	0,80	0,77	0,74	0,70	0,69	0,67	0,66	0,65	0,64	0,63	0,62	0,61
3.5	12	20321	no	5,99	3,30	2,66	1,93	1,50	1,38	1,27	1,18	1,13	0,96	0,89	0,84	0,81	0,78	0,75	0,72	0,68	0,67	0,65	0,64	0,63	0,62	0,61	0,60	0,59
3.5	16	177915	no	5,93	3,25	2,61	1,88	1,45	1,33	1,23	1,13	1,08	0,91	0,84	0,79	0,76	0,73	0,70	0,67	0,63	0,62	0,60	0,59	0,58	0,57	0,56	0,55	0,54
3.5	20	24901	no	6,05	3,37	2,73	1,99	1,56	1,45	1,34	1,24	1,19	1,03	0,95	0,90	0,87	0,84	0,81	0,78	0,74	0,73	0,71	0,70	0,69	0,68	0,67	0,66	0,65
3.5	25	21382	no	6,11	3,43	2,79	2,05	1,62	1,51	1,40	1,30	1,25	1,09	1,02	0,97	0,93	0,90	0,87	0,84	0,80	0,79	0,77	0,76	0,75	0,74	0,73	0,72	0,71
3.5	30	23898	no	6,20	3,52	2,88	2,14	1,71	1,60	1,49	1,39	1,34	1,18	1,10	1,05	1,02	0,99	0,96	0,93	0,89	0,88	0,86	0,85	0,84	0,83	0,82	0,81	0,80
3.5	35	28469	no	6,26	3,58	2,94	2,20	1,77	1,66	1,55	1,45	1,40	1,24	1,16	1,12	1,09	1,06	1,03	0,99	0,98	0,96	0,95	0,94	0,93	0,92	0,91	0,90	0,89
3.5	40	24927	no	6,33	3,64	3,00	2,27	1,84	1,72	1,61	1,52	1,47	1,31	1,23	1,18	1,15	1,12	1,09	1,06	1,02	1,01	0,99	0,98	0,97	0,96	0,95	0,94	0,93
4	6	177923	no	6,07	3,38	2,74	2,00	1,57	1,46	1,35	1,25	1,20	1,04	0,97	0,92	0,88	0,85	0,82	0,79	0,75	0,74	0,72	0,71	0,70	0,69	0,68	0,67	0,66
4	8	177920	no	6,03	3,34	2,70	1,96	1,54	1,42	1,31	1,22	1,17	1,01	0,93	0,88	0,85	0,82	0,79	0,75	0,74	0,72	0,71	0,70	0,69	0,68	0,67	0,66	0,65
4	10	26735	no	5,92	3,24	2,60	1,86	1,44	1,32	1,22	1,12	1,07	0,90	0,83	0,78	0,75	0,72	0,69	0,65	0,63	0,61	0,60	0,59	0,58	0,57	0,56	0,55	0,54
4	12	19952	yes	6,00	3,32	2,68	1,95	1,52	1,40	1,30	1,20	1,15	0,98	0,91	0,86	0,83	0,80	0,77	0,74	0,70	0,69	0,67	0,66	0,65	0,64	0,63	0,62	0,61
4	16	21652	no	6,07	3,39	2,75	2,01	1,58	1,47	1,36	1,26	1,21	1,05	0,97	0,92	0,88	0,85	0,82	0,79	0,75	0,74	0,72	0,71	0,70	0,69	0,68	0,67	0,66
4	20	21035	no	6,09	3,41	2,78	2,04	1,61	1,50	1,39	1,29	1,24	1,08	1,00	0,95	0,91	0,88	0,85	0,82	0,78	0,77	0,75	0,74	0,73	0,72	0,71	0,70	0,69
4	25	21261	no	6,16	3,49	2,85	2,11	1,68	1,57	1,46	1,37	1,32	1,16	1,08	1,03	1,00	0,97	0,94	0,91	0,87	0,86	0,84	0,83	0,82	0,81	0,80	0,79	0,78
4	30	177927	no	6,23	3,55	2,91	2,18	1,75	1,63	1,53	1,43	1,38	1,22	1,14	1,09	1,06	1,03	1,00	0,97	0,93	0,92	0,90	0,89	0,88	0,87	0,86	0,85	0,84
4	35	25540	yes	6,31	3,64	3,00	2,26	1,84	1,72	1,61	1,51	1,47	1,31	1,23	1,18	1,15	1,12	1,09	1,06	1,02	1,01	0,99	0,98	0,97	0,96	0,95	0,94	0,93
4	40	19802	yes	6,30	3,63	3,04	2,30	1,87	1,75	1,65	1,55	1,50	1,34	1,26	1,21	1,18	1,15	1,12	1,09	1,05	1,04	1,02	1,01	1,00	0,99	0,98	0,97	0,96
4	45	20338	no	6,46	3,78	3,14	2,40	1,97	1,85	1,75	1,65	1,60	1,44	1,36	1,31	1,28	1,25	1,22	1,19	1,15	1,14	1,12	1,11	1,10	1,09	1,08	1,07	1,06
4	50	19830	yes	6,54	3,86	3,22	2,48	2,05	1,93	1,83	1,73	1,68	1,52	1,44	1,39	1,36	1,33	1,30	1,27	1,23	1,22	1,20	1,19	1,18	1,17	1,16	1,15	1,14
4	60	19834	no	6,74	4,04	3,40	2,66	2,23	2,12	2,01	1,91	1,86	1,70	1,63	1,57	1,54	1,51	1,48	1,45	1,41	1,40	1,38	1,37	1,36	1,35	1,34	1,33	1,32
5	8	24212	no	6,18	3,50	2,86	2,12	1,69	1,58	1,47	1,37	1,32	1,16	1,08	1,03	1,00	0,97	0,94	0,91	0,87	0,86	0,84	0,83	0,82	0,81	0,80	0,79	0,78
5	10	18940	no	6,16	3,48	2,84	2,10	1,68	1,56	1,46	1,36	1,31	1,15	1,07	1,02	0,99	0,96	0,93	0,90	0,86	0,85	0,83	0,82	0,81	0,80	0,79	0,78	0,77
5	12	19481	yes	6,16	3,48	2,84	2,10	1,68	1,56	1,46	1,36	1,31	1,15	1,07	1,02	0,99	0,96	0,93	0,90	0,86	0,85	0,83	0,82	0,81	0,80	0,79	0,78	0,77
5	16	177162	no	6,27	3,60	2,96	2,22	1,79	1,68	1,57	1,48	1,43	1,27	1,19	1,14	1,11	1,08	1,05	1,02	0,98	0,97	0,95	0,94	0,93	0,92	0,91	0,90	0,89
5	20	18415	no	6,34	3,66	3,03	2,29	1,86	1,75	1,64	1,54	1,49	1,33	1,25	1,20	1,17	1,14	1,11	1,08	1,04	1,03	1,01	1,00	0,99	0,98	0,97	0,96	0,95
5	25	18513	no	6,46	3,79	3,15	2,41	1,99	1,87	1,76	1,67	1,62	1,46	1,38	1,33	1,30	1,27	1,24	1,21	1,17	1,16	1,14	1,13	1,12	1,11	1,10	1,09	1,08
5	30	15176	no	6,62	3,94	3,30	2,57	2,14	2,02	1,92	1,82	1,77	1,61	1,53	1,48	1,45	1,42	1,39	1,36	1,32	1,31	1,29	1,28	1,27	1,26	1,25	1,24	1,23
5	35	20189	no	6,72	4,03	3,39	2,66	2,23	2,11	2,01	1,91	1,86	1,70	1,63	1,57	1,54	1,51	1,48	1,45	1,41	1,40	1,38	1,37	1,36	1,35	1,34	1,33	1,32
5	40	22099	yes	6,82	4,14	3,50	2,76	2,34	2,22	2,11	2,02	1,97	1,81	1,74	1,69	1,66	1,63	1,60	1,56	1,52	1,51	1,49	1,48	1,47	1,46	1,45	1,44	1,43
5	45	20787	no	6,91	4,22	3,59	2,85	2,42	2,30	2,20	2,10	2,05	1,89	1,82	1,76	1,73	1,70	1,67	1,64	1,60	1,59	1,57	1,56	1,55	1,54	1,53	1,52	1,51
5	50	20091	no	6,99	4,31	3,67	2,93	2,50	2,39	2,28	2,18	2,13	1,97	1,90	1,85	1,82	1,78	1,75	1,72	1,68	1,67	1,65	1,64	1,63	1,62	1,61	1,60	1,59
5	60	19231	no	7,17	4,49	3,85	3,11	2,69	2,57	2,46	2,36	2,31	2,15	2,08	2,03	1,99	1,96	1,93	1,89	1,87	1,85	1,84	1,83	1,82	1,81	1,80	1,79	1,78
6	8	177929	no	6,49	3,81	3,17	2,43	2,00	1,88	1,78	1,68	1,63	1,47	1,39	1,34	1,31	1,28	1,25	1,22	1,18	1,17	1,15	1,14	1,13	1,12	1,11	1,10	



Schraubenfabrik Schmidt GmbH  
 Auf der Löhke 19, 58553 Halver  
 Tel.: 02353/9109-0 // FAX: 02353/9109-11



**Preisliste 2023**

gültig von/bis: 27.11.2023-15.01.2024  
 valid from/untill: 27.11.2023-15.01.2024

**Artikel:** Linsenschraube - Torx - Vollgewinde  
**Material:** Stahl  
**Ausführung:** verzinkt

**WICHTIG:** Preise: netto per 100 Stück zzgl. MwSt.  
 Mindestauftragswert: 50,00 € netto  
 Lieferzeit: aus Lagerbestand sofort, bei Herstellung 4-6 Wochen  
 Es sind alle Veredelungsarten und Lackierungen möglich  
 Weitere Abmessungen, Ausführungen und Mengen bitte separat anfragen

ISO 14583 E vz		auf Lager/ in stock	aktueller Nettopreis - bei Abnahme von																									
Abmessung/mm	Art.-Nr.:		ab 1.000 Stück	ab 2.000 Stück	ab 3.000 Stück	ab 4.000 Stück	ab 5.000 Stück	ab 6.000 Stück	ab 7.000 Stück	ab 8.000 Stück	ab 9.000 Stück	ab 10.000 Stück	ab 12.000 Stück	ab 14.000 Stück	ab 16.000 Stück	ab 18.000 Stück	ab 20.000 Stück	ab 25.000 Stück	ab 30.000 Stück	ab 35.000 Stück	ab 40.000 Stück	ab 45.000 Stück	ab 50.000 Stück	ab 100.000 Stück	ab 150.000 Stück	ab 200.000 Stück	ab 250.000 Stück	
3	8	175778	no	6,05 €	3,37 €	2,73 €	1,99 €	1,56 €	1,45 €	1,34 €	1,24 €	1,19 €	1,03 €	0,95 €	0,90 €	0,87 €	0,84 €	0,81 €	0,78 €	0,74 €	0,73 €	0,71 €	0,70 €	0,69 €	0,64 €	0,63 €	0,62 €	0,62 €
3	10	32423	yes	5,85 €	3,23 €	2,73 €	1,99 €	1,56 €	1,45 €	1,34 €	1,24 €	1,19 €	1,03 €	0,95 €	0,90 €	0,87 €	0,84 €	0,81 €	0,78 €	0,74 €	0,73 €	0,71 €	0,70 €	0,69 €	0,64 €	0,63 €	0,62 €	0,62 €
3	12	32451	no	5,86 €	3,18 €	2,54 €	1,81 €	1,38 €	1,26 €	1,16 €	1,06 €	1,01 €	0,84 €	0,77 €	0,72 €	0,69 €	0,66 €	0,63 €	0,60 €	0,56 €	0,55 €	0,53 €	0,52 €	0,51 €	0,46 €	0,45 €	0,44 €	0,44 €
3	16	176718	no	5,89 €	3,21 €	2,57 €	1,84 €	1,41 €	1,29 €	1,19 €	1,09 €	1,04 €	0,87 €	0,80 €	0,75 €	0,72 €	0,69 €	0,66 €	0,63 €	0,59 €	0,58 €	0,56 €	0,55 €	0,54 €	0,49 €	0,48 €	0,47 €	0,47 €
3	20	177797	no	5,91 €	3,23 €	2,59 €	1,86 €	1,43 €	1,31 €	1,21 €	1,11 €	1,06 €	0,89 €	0,82 €	0,77 €	0,74 €	0,71 €	0,68 €	0,65 €	0,61 €	0,60 €	0,58 €	0,57 €	0,56 €	0,51 €	0,50 €	0,49 €	0,49 €
3	25	179277	no	5,92 €	3,24 €	2,61 €	1,87 €	1,44 €	1,33 €	1,23 €	1,13 €	1,08 €	0,91 €	0,84 €	0,79 €	0,76 €	0,73 €	0,70 €	0,67 €	0,64 €	0,63 €	0,61 €	0,60 €	0,59 €	0,54 €	0,53 €	0,52 €	0,52 €
3	30	177402	no	5,97 €	3,29 €	2,66 €	1,92 €	1,49 €	1,38 €	1,27 €	1,17 €	1,12 €	0,96 €	0,89 €	0,84 €	0,81 €	0,78 €	0,75 €	0,71 €	0,67 €	0,66 €	0,64 €	0,63 €	0,62 €	0,57 €	0,56 €	0,55 €	0,55 €
3	35	176663	no	6,01 €	3,33 €	2,70 €	1,96 €	1,53 €	1,42 €	1,31 €	1,21 €	1,16 €	0,99 €	0,93 €	0,88 €	0,85 €	0,82 €	0,79 €	0,75 €	0,71 €	0,70 €	0,68 €	0,67 €	0,66 €	0,61 €	0,60 €	0,59 €	0,59 €
3	40	31575	no	6,11 €	3,43 €	2,79 €	2,05 €	1,62 €	1,51 €	1,40 €	1,30 €	1,25 €	1,09 €	1,02 €	0,97 €	0,94 €	0,91 €	0,88 €	0,85 €	0,80 €	0,79 €	0,77 €	0,76 €	0,75 €	0,70 €	0,69 €	0,68 €	0,68 €
3.5	8	176566	no	5,98 €	3,29 €	2,65 €	1,91 €	1,49 €	1,37 €	1,26 €	1,16 €	1,12 €	0,95 €	0,88 €	0,83 €	0,80 €	0,77 €	0,74 €	0,71 €	0,67 €	0,66 €	0,64 €	0,63 €	0,62 €	0,57 €	0,56 €	0,55 €	0,55 €
3.5	10	179899	no	6,00 €	3,32 €	2,68 €	1,94 €	1,51 €	1,39 €	1,29 €	1,19 €	1,14 €	0,97 €	0,90 €	0,85 €	0,82 €	0,79 €	0,76 €	0,73 €	0,69 €	0,68 €	0,66 €	0,65 €	0,64 €	0,59 €	0,58 €	0,57 €	0,57 €
3.5	12	179871	no	6,01 €	3,33 €	2,69 €	1,95 €	1,52 €	1,40 €	1,30 €	1,20 €	1,15 €	0,98 €	0,91 €	0,86 €	0,83 €	0,80 €	0,77 €	0,74 €	0,70 €	0,69 €	0,67 €	0,66 €	0,65 €	0,60 €	0,59 €	0,58 €	0,58 €
3.5	16	179873	no	5,93 €	3,25 €	2,61 €	1,88 €	1,45 €	1,33 €	1,23 €	1,13 €	1,08 €	0,91 €	0,84 €	0,79 €	0,76 €	0,73 €	0,70 €	0,67 €	0,64 €	0,63 €	0,61 €	0,60 €	0,59 €	0,54 €	0,53 €	0,52 €	0,51 €
3.5	20	179875	no	5,99 €	3,31 €	2,68 €	1,94 €	1,51 €	1,40 €	1,29 €	1,19 €	1,14 €	0,98 €	0,91 €	0,86 €	0,83 €	0,80 €	0,77 €	0,74 €	0,70 €	0,69 €	0,67 €	0,66 €	0,65 €	0,60 €	0,59 €	0,58 €	0,57 €
3.5	25	179877	no	6,02 €	3,35 €	2,71 €	1,97 €	1,55 €	1,43 €	1,32 €	1,23 €	1,18 €	0,89 €	0,82 €	0,77 €	0,74 €	0,71 €	0,68 €	0,65 €	0,62 €	0,61 €	0,59 €	0,58 €	0,57 €	0,52 €	0,51 €	0,50 €	0,50 €
3.5	30	179879	no	6,09 €	3,41 €	2,78 €	2,04 €	1,61 €	1,50 €	1,39 €	1,29 €	1,24 €	1,08 €	1,01 €	0,96 €	0,93 €	0,90 €	0,87 €	0,84 €	0,80 €	0,78 €	0,76 €	0,75 €	0,74 €	0,69 €	0,68 €	0,67 €	0,67 €
3.5	35	179881	no	6,26 €	3,58 €	2,94 €	2,20 €	1,77 €	1,65 €	1,55 €	1,45 €	1,40 €	1,23 €	1,16 €	1,11 €	1,08 €	1,05 €	1,02 €	0,99 €	0,95 €	0,94 €	0,92 €	0,91 €	0,90 €	0,85 €	0,84 €	0,83 €	0,83 €
3.5	40	179883	no	6,38 €	3,69 €	3,05 €	2,31 €	1,88 €	1,77 €	1,66 €	1,56 €	1,51 €	1,35 €	1,28 €	1,23 €	1,20 €	1,17 €	1,14 €	1,10 €	1,06 €	1,05 €	1,03 €	1,02 €	1,01 €	0,96 €	0,95 €	0,94 €	0,94 €
4	6	176537	no	5,67 €	3,01 €	2,38 €	1,65 €	1,22 €	1,11 €	1,00 €	0,90 €	0,86 €	0,69 €	0,62 €	0,57 €	0,54 €	0,51 €	0,48 €	0,45 €	0,41 €	0,40 €	0,38 €	0,37 €	0,36 €	0,31 €	0,30 €	0,29 €	0,29 €
4	8	25609	no	6,03 €	3,35 €	2,71 €	1,97 €	1,54 €	1,43 €	1,32 €	1,22 €	1,17 €	1,01 €	0,94 €	0,89 €	0,86 €	0,83 €	0,80 €	0,77 €	0,73 €	0,71 €	0,70 €	0,68 €	0,67 €	0,62 €	0,61 €	0,60 €	0,60 €
4	10	29787	no	5,99 €	3,31 €	2,67 €	1,93 €	1,51 €	1,39 €	1,28 €	1,19 €	1,14 €	0,97 €	0,90 €	0,85 €	0,82 €	0,79 €	0,76 €	0,73 €	0,69 €	0,68 €	0,66 €	0,65 €	0,64 €	0,59 €	0,58 €	0,57 €	0,57 €
4	12	176539	no	6,01 €	3,33 €	2,69 €	1,96 €	1,53 €	1,41 €	1,31 €	1,21 €	1,16 €	0,99 €	0,92 €	0,87 €	0,84 €	0,81 €	0,78 €	0,75 €	0,71 €	0,70 €	0,68 €	0,67 €	0,66 €	0,61 €	0,60 €	0,59 €	0,59 €
4	16	176259	no	6,08 €	3,40 €	2,76 €	2,02 €	1,60 €	1,48 €	1,38 €	1,28 €	1,23 €	1,07 €	1,00 €	0,95 €	0,92 €	0,89 €	0,86 €	0,83 €	0,79 €	0,78 €	0,76 €	0,75 €	0,74 €	0,69 €	0,68 €	0,67 €	0,66 €
4	20	179730	no	6,10 €	3,42 €	2,79 €	2,05 €	1,62 €	1,50 €	1,40 €	1,30 €	1,25 €	1,09 €	1,02 €	0,97 €	0,94 €	0,91 €	0,88 €	0,85 €	0,80 €	0,79 €	0,77 €	0,76 €	0,75 €	0,70 €	0,69 €	0,68 €	0,68 €
4	25	179736	no	6,16 €	3,49 €	2,85 €	2,11 €	1,69 €	1,57 €	1,46 €	1,37 €	1,32 €	1,16 €	1,09 €	1,04 €	1,01 €	0,98 €	0,95 €	0,91 €	0,87 €	0,86 €	0,84 €	0,83 €	0,82 €	0,77 €	0,76 €	0,75 €	0,75 €
4	30	177452	no	6,24 €	3,53 €	2,92 €	2,18 €	1,76 €	1,64 €	1,53 €	1,44 €	1,39 €	1,22 €	1,15 €	1,10 €	1,07 €	1,04 €	1,01 €	0,97 €	0,93 €	0,92 €	0,90 €	0,89 €	0,88 €	0,83 €	0,82 €	0,81 €	0,81 €
4	35	179740	no	6,29 €	3,61 €	2,98 €	2,24 €	1,81 €	1,70 €	1,59 €	1,49 €	1,44 €	1,28 €	1,21 €	1,16 €	1,13 €	1,10 €	1,06 €	1,03 €	0,99 €	0,98 €	0,96 €	0,95 €	0,94 €	0,89 €	0,88 €	0,87 €	0,87 €
4	40	179741	no	6,48 €	3,79 €	3,15 €	2,41 €	1,98 €	1,87 €	1,76 €	1,66 €	1,61 €	1,45 €	1,38 €	1,33 €	1,30 €	1,27 €	1,24 €	1,20 €	1,16 €	1,15 €	1,13 €	1,12 €	1,11 €	1,06 €	1,05 €	1,04 €	1,04 €
4	45	176140	no	6,51 €	3,83 €	3,19 €	2,45 €	2,02 €	1,90 €	1,80 €	1,70 €	1,65 €	1,49 €	1,41 €	1,36 €	1,33 €	1,30 €	1,27 €	1,24 €	1,20 €	1,19 €	1,17 €	1,16 €	1,15 €	1,10 €	1,09 €	1,08 €	1,08 €
4	50	179745	no	6,61 €	3,92 €	3,28 €	2,54 €	2,12 €	2,00 €	1,89 €	1,80 €	1,75 €	1,59 €	1,51 €	1,46 €	1,43 €	1,40 €	1,37 €	1,34 €	1,30 €	1,29 €	1,27 €	1,26 €	1,25 €	1,20 €	1,19 €	1,18 €	1,18 €
4	60	176082	no	6,97 €	4,28 €	3,64 €	2,89 €	2,47 €	2,35 €	2,24 €	2,14 €	2,09 €	1,93 €	1,86 €	1,81 €	1,78 €	1,75 €	1,71 €	1,68 €	1,64 €	1,63 €	1,61 €	1,60 €	1,59 €	1,54 €	1,53 €	1,52 €	1,52 €
5	8	179865	no	6,25 €	3,56 €	2,92 €	2,18 €	1,75 €	1,64 €	1,53 €	1,43 €	1,38 €	1,09 €	1,02 €	0,97 €	0,94 €	0,91 €	0,88 €	0,85 €	0,82 €	0,81 €	0,79 €	0,78 €	0,77 €	0,72 €	0,71 €	0,70 €	0,70 €
5	10	179867	no	6,32 €	3,63 €	3,00 €	2,26 €	1,83 €	1,71 €	1,60 €	1,51 €	1,46 €	1,29 €	1,22 €	1,17 €	1,14 €	1,11 €	1,08 €	1,05 €	1,01 €	1,00 €	0,98 €	0,97 €	0,96 €	0,91 €	0,90 €	0,89 €	0,89 €
5	12	179747	no	6,24 €	3,56 €	2,93 €	2,19 €	1,76 €	1,65 €	1,54 €	1,44 €	1,39 €	1,02 €	0,95 €	0,90 €	0,87 €	0,84 €	0,81 €	0,78 €	0,75 €	0,74 €	0,72 €	0,71 €	0,70 €	0,65 €	0,64 €	0,63 €	0,63 €
5	16	179750	no	6,27 €	3,60 €	2,96 €	2,22 €	1,79 €	1,68 €	1,57 €	1,48 €	1,43 €	1,26 €	1,19 €	1,14 €	1,11 €	1,08 €	1,05 €	1,02 €	0,98 €	0,97 €	0,95 €	0,94 €	0,93 €	0,88 €	0,87 €	0,86 €	0,86 €
5	20	179752	no	6,34 €	3,66 €	3,03 €	2,29 €	1,86 €	1,75 €	1,64 €	1,54 €	1,49 €	1,11 €	1,04 €	0,99 €	0,96 €	0,93 €	0,90 €	0,87 €	0,84 €	0,83 €	0,81 €	0,80 €	0,79 €	0,74 €	0,73 €	0,72 €	0,72 €
5	25	179754	no	6,46 €	3,79 €	3,15 €	2,41 €	1,99 €	1,87 €	1,76 €	1,67 €	1,62 €	1,45 €	1,38 €	1,33 €	1,30 €	1,27 €	1,24 €	1,21 €	1,17 €	1,16 €	1,14 €	1,13 €	1,12 €	1,07 €	1,06 €	1,05 €	1,05 €
5	30	177611	no	6,57 €	3,89 €	3,25 €	2,51 €	2,09 €	1,97 €	1,86 €	1,77 €	1,72 €	1,55 €	1,48 €	1,43 €	1,40 €	1,37 €	1,34 €	1,31 €	1,27 €	1,26 €	1,24 €	1,23 €	1,22 €	1,17 €	1,16 €	1,15 €	1,15 €
5	35	179756	no	6,65 €	3,97 €	3,33 €	2,59 €	2,17 €	2,05 €	1,95 €	1,85 €	1,80 €	1,63 €	1,56 €	1,51 €	1,48 €	1,45 €	1,42 €	1,39 €	1,35 €	1,34 €	1,32 €	1,31 €	1,30 €	1,25 €	1,24 €	1,23 €	1,23 €
5	40	179758	no	6,80 €	4,12 €	3,48 €	2,74 €	2,32 €	2,20 €	2,09 €	2,00 €	1,95 €	1,77 €	1,71 €	1,66 €	1,63 €	1,60 €	1,57 €	1,54 €	1,50 €	1,49 €	1,47 €	1,46 €	1,45 €	1,40 €	1,39 €	1,38 €	

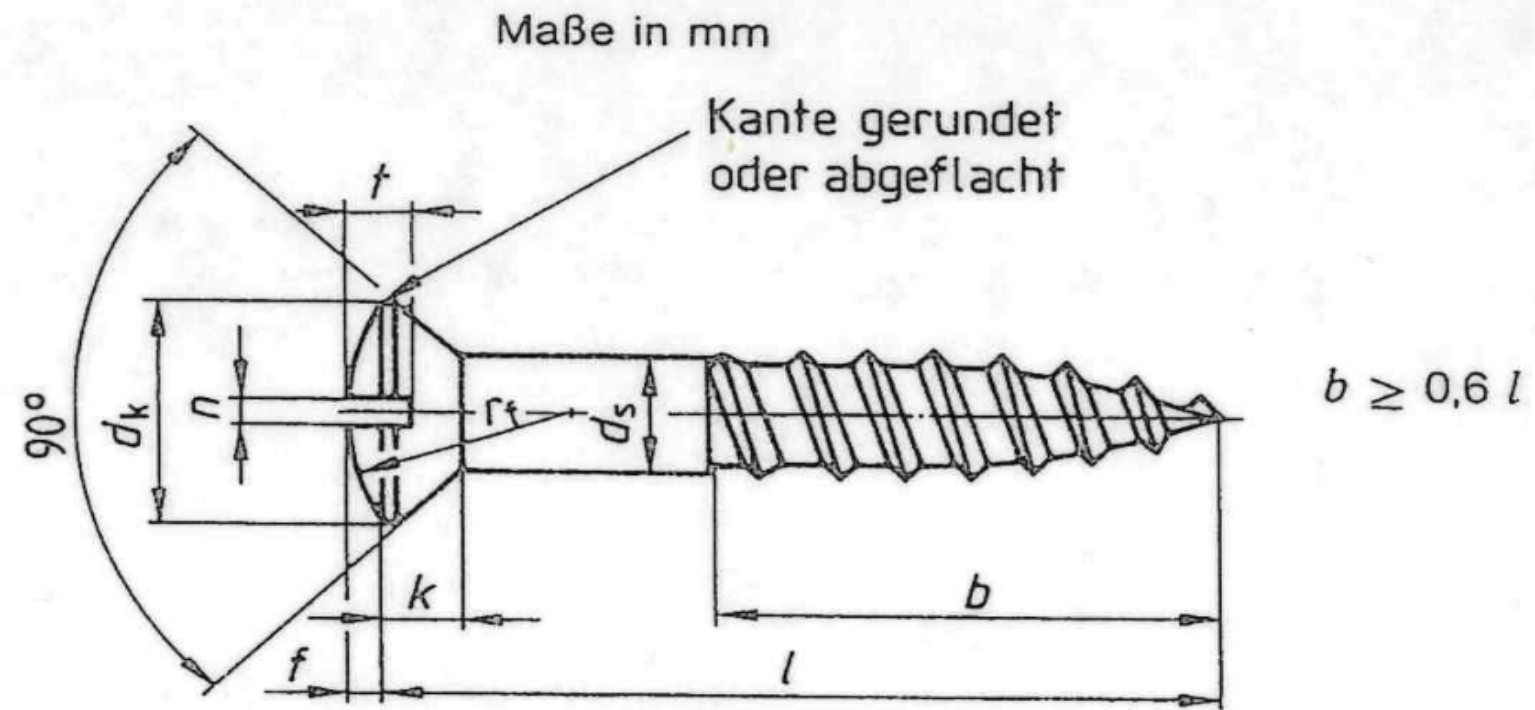


# 95

Linsensenk-Holzschraube  
mit Schlitz  
Teilgewinde

DIN	Durchmesser/Gewinde			Schaft $d_s$			Kopfdurchmesser $D_k$			Kopfhöhe $K+f$			Schlitzbreite $n$			Schlitztiefe $t$			Reduziermaß		Steigung $p$			Draht Durchm.	
	min.	Nenn	max.	min.	Nenn	max.	min.	Nenn	max.	min.	Nenn	max.	min.	Nenn	max.	min.	Nenn	max.	min.	max.	min.	Nenn	max.		
95	1,20	<b>1,60</b>	1,60	1,20	1,60	1,60	2,70	3,00	3,30			1,36	0,46	0,40	0,60	0,65		0,80			0,63	0,70	0,77		
95	1,60	<b>2,00</b>	2,00	1,60	2,00	2,00	3,43	3,80	4,18			1,70	0,56	0,50	0,70	0,80		1,00			0,81	0,90	0,99		
95	2,10	<b>2,50</b>	2,50	2,10	2,50	2,50	4,33	4,70	5,08			2,10	0,66	0,60	0,80	1,00		1,20	1,92	1,95	0,99	1,10	1,21	2,12	2,15
95	2,60	<b>3,00</b>	3,00	2,60	3,00	3,00	5,23	5,60	5,98			2,40	0,86	0,80	1,00	1,20		1,45	2,32	2,36	1,21	1,35	1,49	2,58	2,67
95	3,02	<b>3,50</b>	3,50	3,02	3,50	3,50	6,05	6,50	6,95			2,83	0,86	0,80	1,00	1,40		1,70	2,72	2,77	1,44	1,60	1,76	3,00	3,03
95	3,52	<b>4,00</b>	4,00	3,52	4,00	4,00	7,05	7,50	7,95			3,20	1,06	1,00	1,20	1,60		1,90	3,12	3,17	1,62	1,80	1,98	3,38	3,44
95	4,02	<b>4,50</b>	4,50	4,02	4,50	4,50	7,85	8,30	8,75			3,45	1,06	1,00	1,20	1,80		2,10	3,51	3,56	1,80	2,00	2,20	3,99	4,03
95	4,52	<b>5,00</b>	5,00	4,52	5,00	5,00	8,75	9,20	9,65			3,75	1,26	1,20	1,51	2,00		2,30	3,90	3,99	1,98	2,20	2,42	4,38	4,46
95	5,02	<b>5,50</b>	5,50	5,02	5,50	5,50	9,65	10,20	10,75			4,15	1,26	1,20	1,51	2,20		2,50	4,31	4,36	2,16	2,40	2,64	4,99	5,03
95	5,52	<b>6,00</b>	6,00	5,52	6,00	6,00	10,45	11,00	11,55			4,50	1,66	1,60	1,91	2,40		2,80	4,77	4,85	2,34	2,60	2,86	5,38	5,46
95	6,42	<b>7,00</b>	7,00	6,42	7,00	7,00	11,95	12,50	13,05			5,30	2,06	2,00	2,31	2,80		3,20	5,50	5,58	2,88	3,20	3,52	6,40	6,46
95	7,42	<b>8,00</b>	8,00	7,42	8,00	8,00	13,95	14,50	15,05			6,00	2,06	2,00	2,31	3,20		3,70	6,33	6,38	3,24	3,60	3,96	7,40	7,48

Länge $L$			Schaftlänge		Gew.Länge	
min.	Nenn	max.	min.	max.	min.	max.
7,25	<b>8</b>	8,75	0	3	5	6
9,25	<b>10</b>	10,75	3	4	6	7
11,1	<b>12</b>	12,9	4	5	7	8
13,1	<b>14</b>	14,9	4	6	8	9
15,1	<b>16</b>	16,9	4	6	10	11
17,1	<b>18</b>	18,9	4	6	11	12
19	<b>20</b>	21	5	7	12	13
24	<b>25</b>	26	9	11	15	16
29	<b>30</b>	31	9	11	18	19
33,75	<b>35</b>	36,25	9	11	21	22
38,75	<b>40</b>	41,25	14	16	24	25
43,75	<b>45</b>	46,25	14	16	27	28
48,75	<b>50</b>	51,25	14	16	30	31
53,75	<b>55</b>	56,25	14	16	33	34
58,5	<b>60</b>	61,5	19	21	36	37
63,5	<b>65</b>	66,5	19	21	39	40
68,5	<b>70</b>	71,5	24	28	42	43
73,5	<b>75</b>	76,5	24	28	45	46
78,5	<b>80</b>	81,5	29	31	48	49
83,5	<b>85</b>	86,5	29	31	51	52
88,5	<b>90</b>	91,5	34	36	54	55
93,5	<b>95</b>	96,5	39	41	57	58
98,5	<b>100</b>	101,5	39	41	60	61

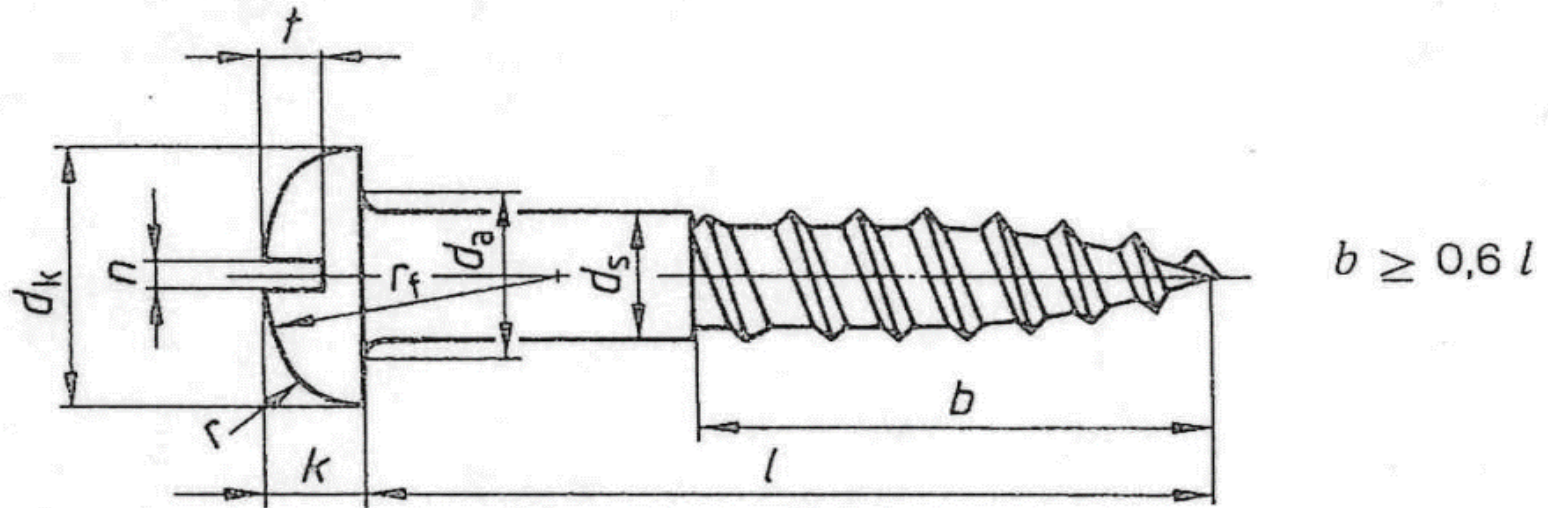


# 96

Halbrund-Holzschraube  
mit Schlitz  
Teilgewinde

DIN	Durchmesser/Gewinde			Schaft $d_s$			Kopfdurchmesser $D_k$			Kopfhöhe $K$			Schlitzbreite $n$		Schlitztiefe $t$		Reduziermaß		Steigung $p$			Draht Durchm.	
	min.	Nenn	max.	min.	Nenn	max.	min.	Nenn	max.	min.	Nenn	max.	min.	max.	min.	max.	min.	max.	min.	Nenn	max.		
96	1,20	<b>1,60</b>	1,60	1,20	1,60	1,60	2,83	3,20	3,58	0,90	1,10	1,30	0,46	0,60	0,55	0,70			0,63	0,70	0,77		
96	1,60	<b>2,00</b>	2,00	1,60	2,00	2,00	3,62	4,00	4,38	1,20	1,40	1,60	0,56	0,70	0,70	0,90			0,81	0,90	0,99		
96	2,10	<b>2,50</b>	2,50	2,10	2,50	2,50	4,62	5,00	5,38	1,50	1,70	1,90	0,66	0,80	0,85	1,10	1,92	1,95	0,99	1,10	1,21	2,12	2,15
96	2,60	<b>3,00</b>	3,00	2,60	3,00	3,00	5,62	6,00	6,38	1,90	2,10	2,30	0,86	1,00	1,05	1,35	2,32	2,36	1,21	1,35	1,49	2,58	2,67
96	3,02	<b>3,50</b>	3,50	3,02	3,50	3,50	6,55	7,00	7,45	2,10	2,40	2,60	0,86	1,00	1,20	1,60	2,72	2,77	1,44	1,60	1,76	3,00	3,03
96	3,52	<b>4,00</b>	4,00	3,52	4,00	4,00	7,55	8,00	8,45	2,60	2,80	3,00	1,06	1,20	1,40	1,80	3,12	3,17	1,62	1,80	1,98	3,38	3,44
96	4,02	<b>4,50</b>	4,50	4,02	4,50	4,50	8,55	9,00	9,45	2,86	3,10	3,34	1,06	1,20	1,55	2,00	3,51	3,56	1,80	2,00	2,20	3,99	4,03
96	4,52	<b>5,00</b>	5,00	4,52	5,00	5,00	9,55	10,00	10,45	3,26	3,50	3,74	1,26	1,51	1,75	2,30	3,90	3,99	1,98	2,20	2,42	4,38	4,46
96	5,02	<b>5,50</b>	5,50	5,02	5,50	5,50	10,45	11,00	11,55	3,56	3,80	4,04	1,26	1,51	1,90	2,50	4,31	4,36	2,16	2,40	2,64	4,99	5,03
96	5,52	<b>6,00</b>	6,00	5,52	6,00	6,00	11,45	12,00	12,55	3,96	4,20	4,44	1,66	1,91	2,10	2,70	4,77	4,85	2,34	2,60	2,86	5,38	5,46
96	6,42	<b>7,00</b>	7,00	6,42	7,00	7,00	13,45	14,00	14,55	4,66	4,90	5,14	2,06	2,31	2,45	3,20	5,50	5,58	2,88	3,20	3,52	6,40	6,46
96	7,42	<b>8,00</b>	8,00	7,42	8,00	8,00	15,45	16,00	16,55	5,36	5,60	5,84	2,06	2,31	2,80	3,60	6,33	6,38	3,24	3,60	3,96	7,40	7,48

Länge L			Schaftlänge		Gew.Länge	
min.	Nenn	max.	min.	max.	min.	max.
7,25	<b>8</b>	8,75	0	3	5	6
9,25	<b>10</b>	10,75	3	4	6	7
11,1	<b>12</b>	12,9	4	5	7	8
13,1	<b>14</b>	14,9	4	6	8	9
15,1	<b>16</b>	16,9	4	6	10	11
17,1	<b>18</b>	18,9	4	6	11	12
19	<b>20</b>	21	4	6	12	13
24	<b>25</b>	26	9	11	15	16
29	<b>30</b>	31	9	11	18	19
33,75	<b>35</b>	36,25	9	11	21	22
38,75	<b>40</b>	41,25	14	16	24	25
43,75	<b>45</b>	46,25	14	16	27	28
48,75	<b>50</b>	51,25	14	16	30	31
53,75	<b>55</b>	56,25	14	16	33	34
58,5	<b>60</b>	61,5	19	21	36	37
63,5	<b>65</b>	66,5	19	21	39	40
68,5	<b>70</b>	71,5	24	28	42	43
73,5	<b>75</b>	76,5	24	28	45	46
78,5	<b>80</b>	81,5	29	31	48	49
83,5	<b>85</b>	86,5	29	31	51	52
88,5	<b>90</b>	91,5	34	36	54	55
93,5	<b>95</b>	96,5	39	41	57	58
98,5	<b>100</b>	101,5	39	41	60	61



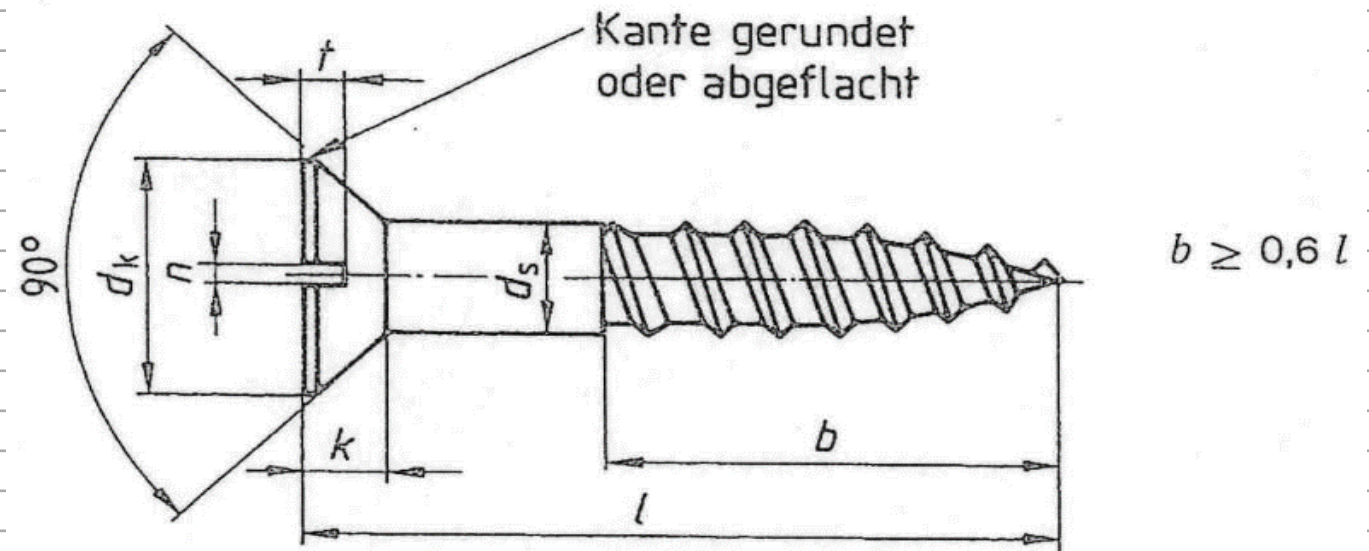


# 97

Senk-Holzschraube  
mit Schlitz  
Teilgewinde

DIN	Durchmesser/Gewinde			Schaft $d_s$			Kopfdurchmesser $D_k$			K	Schlitzbreite $n$			Schlitztiefe $t$		Reduziermaß		Steigung $p$			Draht Durchm.	
	min.	Nenn	max.	min.	Nenn	max.	min.	Nenn	max.		max.	min.	Nenn	max.	min.	max.	min.	max.	min.	Nenn	max.	
97	1,20	<b>1,60</b>	1,60	1,20	1,60	1,60	2,70	3,00	3,30	0,96	0,46	0,40	0,60	0,32	0,45			0,63	0,70	0,77		
97	1,60	<b>2,00</b>	2,00	1,60	2,00	2,00	3,43	3,80	4,18	1,20	0,56	0,50	0,70	0,40	0,60			0,81	0,90	0,99		
97	2,10	<b>2,50</b>	2,50	2,10	2,50	2,50	4,33	4,70	5,08	1,50	0,66	0,60	0,80	0,50	0,70	1,92	1,95	0,99	1,10	1,21	2,12	2,15
97	2,60	<b>3,00</b>	3,00	2,60	3,00	3,00	5,23	5,60	5,98	1,65	0,86	0,80	1,00	0,60	0,85	2,32	2,36	1,21	1,35	1,49	2,58	2,67
97	3,02	<b>3,50</b>	3,50	3,02	3,50	3,50	6,05	6,50	6,95	1,93	0,86	0,80	1,00	0,70	1,00	2,72	2,77	1,44	1,60	1,76	3,00	3,03
97	3,52	<b>4,00</b>	4,00	3,52	4,00	4,00	7,05	7,50	7,95	2,20	1,06	1,00	1,20	0,80	1,10	3,12	3,17	1,62	1,80	1,98	3,38	3,44
97	4,02	<b>4,50</b>	4,50	4,02	4,50	4,50	7,85	8,30	8,75	2,35	1,06	1,00	1,20	0,90	1,20	3,51	3,56	1,80	2,00	2,20	3,99	4,03
97	4,52	<b>5,00</b>	5,00	4,52	5,00	5,00	8,75	9,20	9,65	2,50	1,26	1,20	1,51	1,00	1,30	3,90	3,99	1,98	2,20	2,42	4,38	4,46
97	5,02	<b>5,50</b>	5,50	5,02	5,50	5,50	9,65	10,20	10,75	2,75	1,26	1,20	1,51	1,10	1,40	4,31	4,36	2,16	2,40	2,64	4,99	5,03
97	5,52	<b>6,00</b>	6,00	5,52	6,00	6,00	10,45	11,00	11,55	3,00	1,66	1,60	1,91	1,20	1,60	4,77	4,85	2,34	2,60	2,86	5,38	5,46
97	6,42	<b>7,00</b>	7,00	6,42	7,00	7,00	11,95	12,50	13,05	3,50	2,06	2,00	2,31	1,40	1,90	5,50	5,58	2,88	3,20	3,52	6,40	6,46
97	7,42	<b>8,00</b>	8,00	7,42	8,00	8,00	13,95	14,50	15,05	4,00	2,06	2,00	2,31	1,60	2,10	6,33	6,38	3,24	3,60	3,96	7,40	7,48

Länge L			Schaftlänge		Gew.Länge	
min.	Nenn	max.	min.	max.	min.	max.
7,25	<b>8</b>	8,75	0	3	5	6
9,25	<b>10</b>	10,75	3	4	6	7
11,1	<b>12</b>	12,9	4	5	7	8
13,1	<b>14</b>	14,9	4	6	8	9
15,1	<b>16</b>	16,9	4	6	10	11
17,1	<b>18</b>	18,9	4	6	11	12
19	<b>20</b>	21	4	6	12	13
24	<b>25</b>	26	9	11	15	16
29	<b>30</b>	31	9	11	18	19
33,75	<b>35</b>	36,25	9	11	21	22
38,75	<b>40</b>	41,25	14	16	24	25
43,75	<b>45</b>	46,25	14	16	27	28
48,75	<b>50</b>	51,25	14	16	30	31
53,75	<b>55</b>	56,25	14	16	33	34
58,5	<b>60</b>	61,5	19	21	36	37
63,5	<b>65</b>	66,5	19	21	39	40
68,5	<b>70</b>	71,5	24	28	42	43
73,5	<b>75</b>	76,5	24	28	45	46
78,5	<b>80</b>	81,5	29	31	48	49
83,5	<b>85</b>	86,5	29	31	51	52
88,5	<b>90</b>	91,5	34	36	54	55
93,5	<b>95</b>	96,5	39	41	57	58





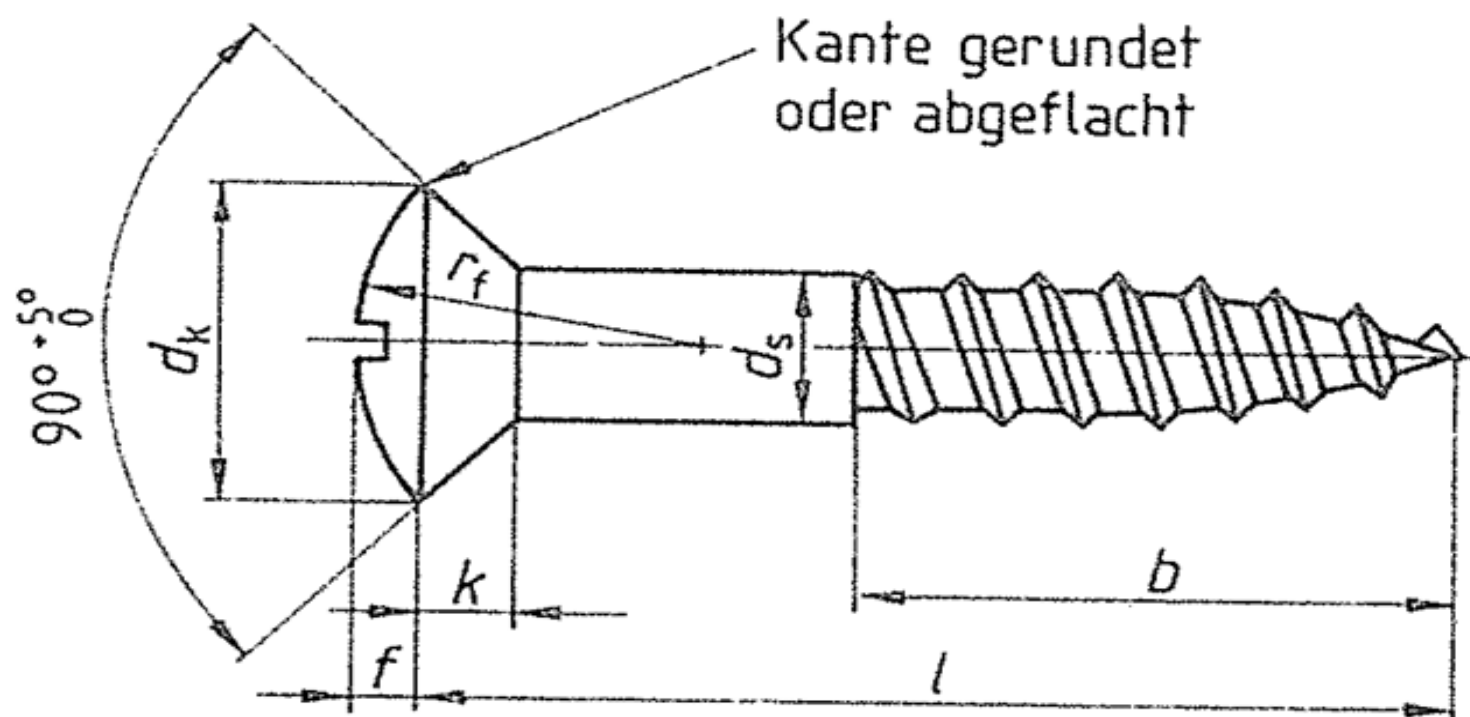


# 7995

Linsensenk-Holzschraube  
mit Kreuzschlitz Z  
Teilgewinde

DIN	Durchmesser/Gewinde			Schaft $d_s$			Kopfdurchmesser $d_k$			Kopfhöhe $K+f$			Kreuz Z		Gr.	Kreuz H		Gr.	Reduziermaß		Steigung p			Draht Durchm.	
	min.	Nenn	max.	min.	Nenn	max.	min.	Nenn	max.	min.	Nenn	max.	min.	max.		min.	max.		min.	max.	min.	Nenn	max.		
7995	1,60	<b>2,00</b>	2,00	1,60	2,00	2,00	3,42	3,80	4,18			1,70									0,81	0,90	0,99		
7995	2,10	<b>2,50</b>	2,50	2,10	2,50	2,50	4,32	4,70	5,08			2,10	1,50	1,75	1	1,30	1,60	1	1,92	1,95	0,99	1,10	1,21	2,12	2,15
7995	2,60	<b>3,00</b>	3,00	2,60	3,00	3,00	5,22	5,60	5,98			2,40	1,83	2,08	1	1,70	2,00	1	2,32	2,36	1,21	1,35	1,49	2,58	2,67
7995	3,02	<b>3,50</b>	3,50	3,02	3,50	3,50	6,05	6,50	6,95			2,83	1,93	2,39	2	1,74	2,24	2	2,72	2,77	1,44	1,60	1,76	3,00	3,03
7995	3,52	<b>4,00</b>	4,00	3,52	4,00	4,00	7,05	7,50	7,95			3,20	2,26	2,72	2	2,04	2,54	2	3,12	3,17	1,62	1,80	1,98	3,38	3,44
7995	4,02	<b>4,50</b>	4,50	4,02	4,50	4,50	7,85	8,30	8,75			3,45	2,69	3,15	2	2,55	3,05	2	3,51	3,56	1,80	2,00	2,20	3,99	4,03
7995	4,52	<b>5,00</b>	5,00	4,52	5,00	5,00	8,75	9,20	9,65			3,75	2,89	3,35	2	2,77	3,27	2	3,90	3,99	1,98	2,20	2,42	4,38	4,46
7995	5,02	<b>5,50</b>	5,50	5,02	5,50	5,50	9,65	10,20	10,75			4,15	2,92	3,38	3	3,31	3,81	3	4,31	4,36	2,16	2,40	2,64	4,99	5,03
7995	5,52	<b>6,00</b>	6,00	5,52	6,00	6,00	10,45	11,00	11,55			4,50	3,30	3,76	3	3,66	4,16	3	4,77	4,85	2,34	2,60	2,86	5,38	5,46
7995	6,42	<b>7,00</b>	7,00	6,42	7,00	7,00	11,95	12,50	13,05			5,25	4,34	4,80	3	4,52	5,02	3	5,50	5,58	2,88	3,20	3,52	6,40	6,46
7995	7,42	<b>8,00</b>	8,00	7,42	8,00	8,00	13,95	14,00	15,05			6,00	4,06	4,52	4	4,18	4,68	4	6,33	6,38	3,24	3,60	3,96	7,40	7,48

Länge L			Schaftlänge		Gew.Länge	
min.	Nenn	max.	min.	max.	min.	max.
7,25	<b>8</b>	8,75	0	3	5	6
9,25	<b>10</b>	10,75	3	4	6	7
11,1	<b>12</b>	12,9	4	5	7	8
13,1	<b>14</b>	14,9	4	6	8	9
15,1	<b>16</b>	16,9	4	6	10	11
17,1	<b>18</b>	18,9	4	6	11	12
19	<b>20</b>	21	4	6	12	13
24	<b>25</b>	26	9	11	15	16
29	<b>30</b>	31	9	11	18	19
33,75	<b>35</b>	36,25	9	11	21	22
38,75	<b>40</b>	41,25	14	16	24	25
43,75	<b>45</b>	46,25	14	16	27	28
48,75	<b>50</b>	51,25	14	16	30	31
53,75	<b>55</b>	56,25	14	16	33	34
58,5	<b>60</b>	61,5	19	21	36	37
63,5	<b>65</b>	66,5	19	21	39	40
68,5	<b>70</b>	71,5	24	28	42	43
73,5	<b>75</b>	76,5	24	28	45	46
78,5	<b>80</b>	81,5	29	31	48	49
83,5	<b>85</b>	86,5	29	31	51	52
88,5	<b>90</b>	91,5	34	36	54	55
93,5	<b>95</b>	96,5	39	41	57	58
98,5	<b>100</b>	101,5	39	41	60	61

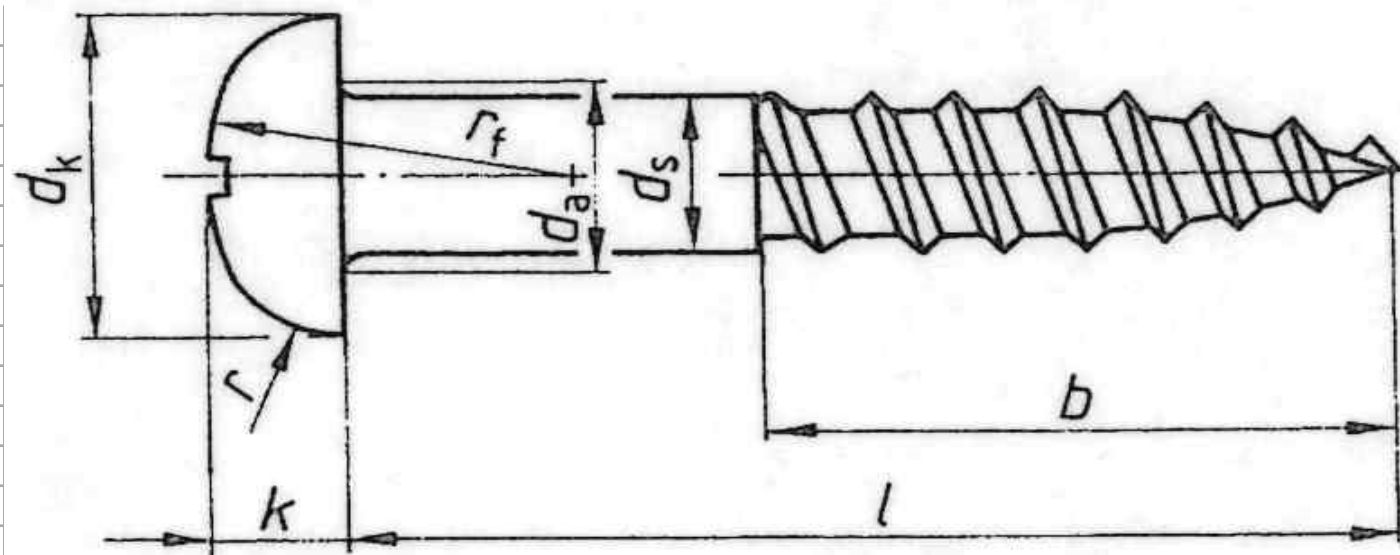


# 7996

Halbrund-Holzschraube  
mit Kreuzschlitz Z  
Teilgewinde

DIN	Durchmesser/Gewinde			Schaft $d_s$			Kopfdurchmesser $d_k$			Kopfhöhe $K$			Kreuz $Z$		Gr.	Kreuz $H$		Gr.	Reduziermaß		Steigung $p$			Draht Durchm.	
	min.	Nenn	max.	min.	Nenn	max.	min.	Nenn	max.	min.	Nenn	max.	min.	max.		min.	max.		min.	max.	min.	Nenn	max.		
7996	1,60	<b>2,00</b>	2,00	1,60	2,00	2,00	3,62	4,00	4,38	1,20	1,40	1,60			0			0			0,81	0,90	0,99		
7996	2,10	<b>2,50</b>	2,50	2,10	2,50	2,50	4,62	5,00	5,38	1,50	1,70	1,90	1,10	1,35	1	0,85	1,15	1	1,92	1,95	0,99	1,10	1,21	2,12	2,15
7996	2,60	<b>3,00</b>	3,00	2,60	3,00	3,00	5,62	6,00	6,38	1,90	2,10	2,30	1,58	1,83	1	1,30	1,6	1	2,32	2,36	1,21	1,35	1,49	2,58	2,67
7996	3,02	<b>3,50</b>	3,50	3,02	3,50	3,50	6,55	7,00	7,45	2,10	2,35	2,60	1,47	1,93	2	1,22	1,72	2	2,72	2,77	1,44	1,60	1,76	3,00	3,03
7996	3,52	<b>4,00</b>	4,00	3,52	4,00	4,00	7,55	8,00	8,45	2,60	2,80	3,00	1,70	2,16	2	1,62	2,12	2	3,12	3,17	1,62	1,80	1,98	3,38	3,44
7996	4,02	<b>4,50</b>	4,50	4,02	4,50	4,50	8,55	9,00	9,45	2,86	3,10	3,34	1,88	2,34	2	1,88	2,38	2	3,51	3,56	1,80	2,00	2,20	3,99	4,03
7996	4,52	<b>5,00</b>	5,00	4,52	5,00	5,00	9,55	10,00	10,45	3,26	3,50	3,74	2,28	2,74	2	2,28	2,78	2	3,90	3,99	1,98	2,20	2,42	4,38	4,46
7996	5,02	<b>5,50</b>	5,50	5,02	5,50	5,50	10,45	11,00	11,55	3,56	3,80	4,04	2,51	2,97	3	2,42	2,92	3	4,31	4,36	2,16	2,40	2,64	4,99	5,03
7996	5,52	<b>6,00</b>	6,00	5,52	6,00	6,00	11,45	12,00	12,55	3,96	4,20	4,44	3,02	3,48	3	2,82	3,32	3	4,77	4,85	2,34	2,60	2,86	5,38	5,46
7996	6,42	<b>7,00</b>	7,00	6,42	7,00	7,00	13,45	14,00	14,55	4,66	4,90	5,14	3,32	3,78	3	3,52	4,02	3	5,50	5,58	2,88	3,20	3,52	6,40	6,46
7996	7,42	<b>8,00</b>	8,00	7,42	8,00	8,00	15,45	16,00	16,55	5,36	5,60	5,84	3,71	4,17	4	3,93	4,43	4	6,33	6,38	3,24	3,60	3,96	7,40	7,48

Länge $L$			Schaftlänge		Gew.Länge	
min.	Nenn	max.	min.	max.	min.	max.
7,25	<b>8</b>	8,75	0	3	5	6
9,25	<b>10</b>	10,75	3	4	6	7
11,1	<b>12</b>	12,9	4	5	7	8
13,1	<b>14</b>	14,9	4	6	8	9
15,1	<b>16</b>	16,9	4	6	10	11
17,1	<b>18</b>	18,9	4	6	11	12
19	<b>20</b>	21	4	6	12	13
24	<b>25</b>	26	9	11	15	16
29	<b>30</b>	31	9	11	18	19
33,75	<b>35</b>	36,25	9	11	21	22
38,75	<b>40</b>	41,25	14	16	24	25
43,75	<b>45</b>	46,25	14	16	27	28
48,75	<b>50</b>	51,25	14	16	30	31
53,75	<b>55</b>	56,25	14	16	33	34
58,5	<b>60</b>	61,5	19	21	36	37
63,5	<b>65</b>	66,5	19	21	39	40
68,5	<b>70</b>	71,5	24	28	42	43
73,5	<b>75</b>	76,5	24	28	45	46
78,5	<b>80</b>	81,5	29	31	48	49
83,5	<b>85</b>	86,5	29	31	51	52
88,5	<b>90</b>	91,5	34	36	54	55
93,5	<b>95</b>	96,5	39	41	57	58
98,5	<b>100</b>	101,5	39	41	60	61



$$b \geq 0,6 l$$

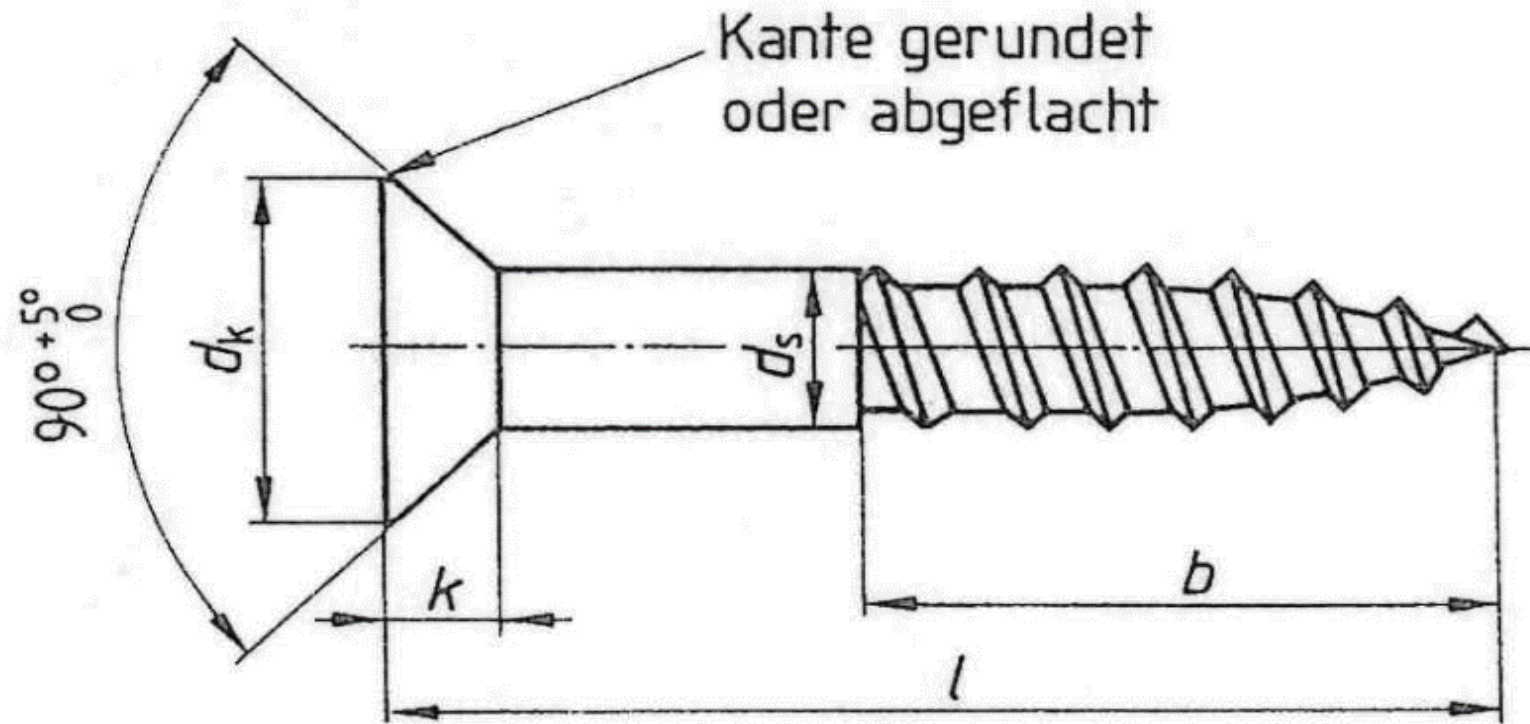


# 7997

Senk-Holzschraube  
mit Kreuzschlitz Z  
Teilgewinde

DIN	Durchmesser/Gewinde			Schaft $d_s$			Kopfdurchmesser $d_k$			Kopfhöhe $K$			Kreuz $Z$		Gr.	Kreuz $H$		Gr.	Reduziermaß		Steigung $p$			Draht Durchm.	
	min.	Nenn	max.	min.	Nenn	max.	min.	Nenn	max.	min.	Nenn	max.	min.	max.		min.	max.		min.	max.	min.	Nenn	max.		
7997	1,60	<b>2,00</b>	2,00	1,60	2,00	2,00	3,42	3,80	4,18			1,20									0,81	0,90	0,99		
7997	2,10	<b>2,50</b>	2,50	2,10	2,50	2,50	4,32	4,70	5,08			1,50	1,48	1,73	1	1,25	1,55	1	1,92	1,95	0,99	1,10	1,21	2,12	2,15
7997	2,60	<b>3,00</b>	3,00	2,60	3,00	3,00	5,22	5,60	5,98			1,65	1,76	2,01	1	1,50	1,80	1	2,32	2,36	1,21	1,35	1,49	2,58	2,67
7997	3,02	<b>3,50</b>	3,50	3,02	3,50	3,50	6,05	6,50	6,95			1,93	1,60	2,06	2	1,40	1,90	2	2,72	2,77	1,44	1,60	1,76	3,00	3,03
7997	3,52	<b>4,00</b>	4,00	3,52	4,00	4,00	7,05	7,50	7,95			2,20	1,85	2,31	2	1,90	2,40	2	3,12	3,17	1,62	1,80	1,98	3,38	3,44
7997	4,02	<b>4,50</b>	4,50	4,02	4,50	4,50	7,85	8,30	8,75			2,35	2,05	2,51	2	2,10	2,60	2	3,51	3,56	1,80	2,00	2,20	3,99	4,03
7997	4,52	<b>5,00</b>	5,00	4,52	5,00	5,00	8,75	9,20	9,65			2,50	2,64	3,10	2	2,29	2,79	2	3,90	3,99	1,98	2,20	2,42	4,38	4,46
7997	5,02	<b>5,50</b>	5,50	5,02	5,50	5,50	9,65	10,20	10,75			2,75	2,46	2,92	3	2,31	2,81	3	4,31	4,36	2,16	2,40	2,64	4,99	5,03
7997	5,52	<b>6,00</b>	6,00	5,52	6,00	6,00	10,45	11,00	11,55			3,00	2,72	3,18	3	2,80	3,30	3	4,77	4,85	2,34	2,60	2,86	5,38	5,46
7997	6,42	<b>7,00</b>	7,00	6,42	7,00	7,00	11,95	12,50	13,05			3,50	3,38	3,84	3	2,95	3,53	3	5,50	5,58	2,88	3,20	3,52	6,40	6,46
7997	7,42	<b>8,00</b>	8,00	7,42	8,00	8,00	13,95	14,00	15,05			4,00	3,86	4,32	4	3,90	4,40	4	6,33	6,38	3,24	3,60	3,96	7,40	7,48

Länge $L$			Schaftlänge		Gew.Länge	
min.	Nenn	max.	min.	max.	min.	max.
7,25	<b>8</b>	8,75	0	3	5	6
9,25	<b>10</b>	10,75	3	4	6	7
11,1	<b>12</b>	12,9	4	5	7	8
13,1	<b>14</b>	14,9	4	6	8	9
15,1	<b>16</b>	16,9	4	6	10	11
17,1	<b>18</b>	18,9	4	6	11	12
19	<b>20</b>	21	4	6	12	13
24	<b>25</b>	26	9	11	15	16
29	<b>30</b>	31	9	11	18	19
33,75	<b>35</b>	36,25	9	11	21	22
38,75	<b>40</b>	41,25	14	16	24	25
43,75	<b>45</b>	46,25	14	16	27	28
48,75	<b>50</b>	51,25	14	16	30	31
53,75	<b>55</b>	56,25	14	16	33	34
58,5	<b>60</b>	61,5	19	21	36	37
63,5	<b>65</b>	66,5	19	21	39	40
68,5	<b>70</b>	71,5	24	28	42	43
73,5	<b>75</b>	76,5	24	28	45	46
78,5	<b>80</b>	81,5	29	31	48	49
83,5	<b>85</b>	86,5	29	31	51	52
88,5	<b>90</b>	91,5	34	36	54	55
93,5	<b>95</b>	96,5	39	41	57	58
98,5	<b>100</b>	101,5	39	41	60	61



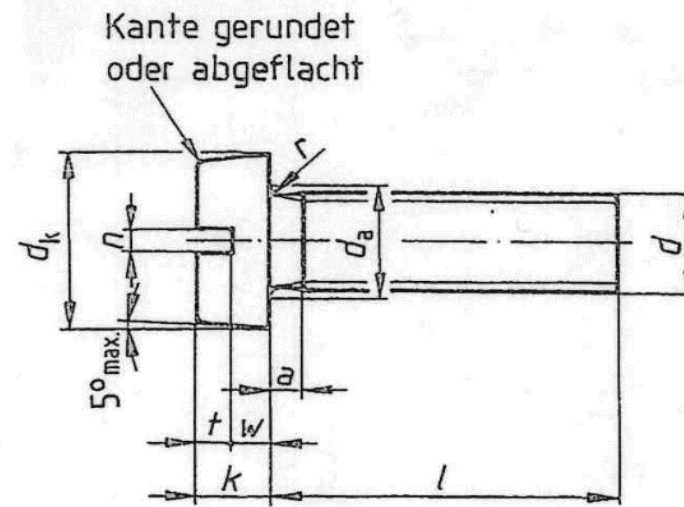
# 84

Zylinderschraube, metrisch  
mit Schlitz  
Vollgewinde

DIN	Durchmesser/Gewinde			a max.	Kopfd. Dk		Kopfhöhe K		Schlitzbreite n		t min.	w min.	Pressmaß		p Nenn	Draht Durchm.	
	min.	Nenn	max.		min.	max.	min.	max.	min.	max.			min.	max.			
84		<b>2,00</b>		0,80	3,62	3,80	1,16	1,30	0,56	0,70	0,60	0,36			0,40		
84		<b>2,50</b>		0,90	4,32	4,50	1,46	1,60	0,66	0,80	0,70	0,56			0,45		
84		<b>3,00</b>		1,00	5,32	5,50	1,86	2,00	0,86	1,00	0,85	0,76	2,59	2,63	0,50	2,56	2,60
84		<b>3,50</b>		1,20	5,82	6,00	2,26	2,40	1,06	1,20	1,00	0,96	3,01	3,05	0,60	2,96	3,02
84		<b>4,00</b>		1,40	6,78	7,00	2,46	2,60	1,26	1,51	1,10	1,06	3,42	3,48	0,70	3,39	3,44
84		<b>5,00</b>		1,60	8,28	8,50	3,12	3,30	1,26	1,51	1,30	1,52	4,34	4,40	0,80	4,36	4,40
84		<b>6,00</b>		2,00	9,78	10,00	3,60	3,90	1,66	1,91	1,60	1,60	5,23	5,28	1,00	5,17	5,22
84		<b>8,00</b>		2,50	12,73	13,00	4,70	5,00	2,06	2,31	2,00	2,20	7,05	7,12	1,25	6,95	7,05
84		<b>10,00</b>		3,00	15,73	16,00	5,70	6,00	2,56	2,81	2,40	2,70	8,85	8,95	1,50	8,78	8,90

Länge L		
min.	Nenn	max.
4,76	<b>5</b>	5,24
5,76	<b>6</b>	6,24
7,71	<b>8</b>	8,29
9,71	<b>10</b>	10,29
11,65	<b>12</b>	12,35
13,65	<b>14</b>	14,35
15,65	<b>16</b>	16,35
17,65	<b>18</b>	18,35
19,58	<b>20</b>	20,42
21,58	<b>22</b>	22,42
24,58	<b>25</b>	25,42
27,58	<b>28</b>	28,42
29,58	<b>30</b>	30,42
34,5	<b>35</b>	35,5

Länge L		
min.	Nenn	max.
39,5	<b>40</b>	40,5
44,5	<b>45</b>	45,5
49,5	<b>50</b>	50,5
54,05	<b>55</b>	55,95
59,05	<b>60</b>	60,95
64,05	<b>65</b>	65,95
69,05	<b>70</b>	70,95
74,05	<b>75</b>	75,95
79,05	<b>80</b>	80,95
84,05	<b>85</b>	85,95
89,05	<b>90</b>	90,95
94,05	<b>95</b>	95,95
99,05	<b>100</b>	<b>100,95</b>





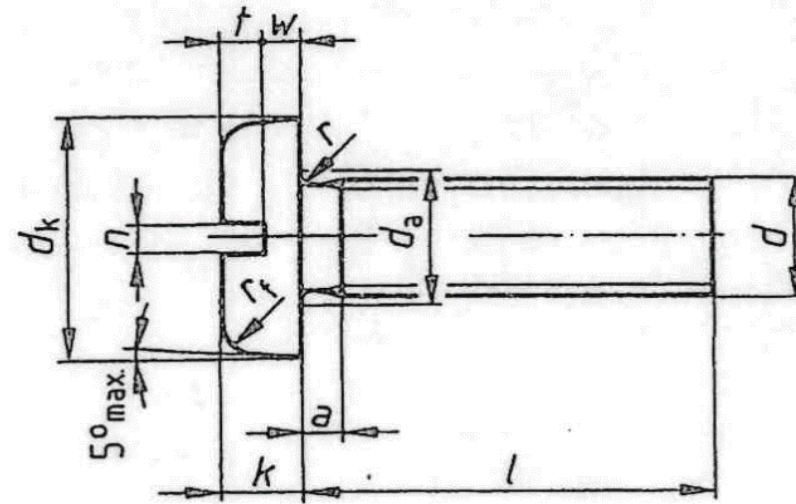
# 85

Flachkopfschraube, metrisch  
mit Schlitz  
Vollgewinde

DIN	Durchmesser/Gewinde			a	Kopfd. Dk		Kopfhöhe K		Schlitzbreite n		t	w	Pressmaß		p	Draht Durchm.	
	min.	Nenn	max.	max.	min.	max.	min.	max.	min.	max.	min.	min.	min.	max.	Nenn		
85		<b>3,00</b>		1,00	5,70	6,00	1,66	1,80	0,86	1,00	0,70	0,70	2,59	2,63	0,50	2,56	2,60
85		<b>3,50</b>		1,20	6,64	7,00	1,96	2,10	1,06	1,20	0,80	0,90	3,01	3,05	0,60	2,96	3,02
85		<b>4,00</b>		1,40	7,64	8,00	2,26	2,40	1,26	1,51	1,00	1,00	3,42	3,48	0,70	3,39	3,44
85		<b>5,00</b>		1,60	9,64	10,00	2,86	3,00	1,26	1,51	1,20	1,30	4,34	4,40	0,80	4,36	4,40
85		<b>6,00</b>		2,00	11,57	12,00	3,30	3,60	1,66	1,91	1,40	1,40	5,23	5,28	1,00	5,17	5,22
85		<b>8,00</b>		2,50	15,57	16,00	4,50	4,80	2,06	2,31	1,90	2,10	7,05	7,12	1,25	6,95	7,05
85		<b>10,00</b>		3,00	19,48	20,00	5,70	6,00	2,56	2,81	2,40	2,70	8,85	8,95	1,50	8,78	8,90

Länge L		
min.	Nenn	max.
4,76	<b>5</b>	5,24
5,76	<b>6</b>	6,24
7,71	<b>8</b>	8,29
9,71	<b>10</b>	10,29
11,65	<b>12</b>	12,35
13,65	<b>14</b>	14,35
15,65	<b>16</b>	16,35
17,65	<b>18</b>	18,35
19,58	<b>20</b>	20,42
21,58	<b>22</b>	22,42
24,58	<b>25</b>	25,42
27,58	<b>28</b>	28,42
29,58	<b>30</b>	30,42
34,5	<b>35</b>	35,5
39,5	<b>40</b>	40,5
44,5	<b>45</b>	45,5

Länge L		
min.	Nenn	max.
49,5	<b>50</b>	50,5
54,05	<b>55</b>	55,95
59,05	<b>60</b>	60,95
64,05	<b>65</b>	65,95
69,05	<b>70</b>	70,95
74,05	<b>75</b>	75,95
79,05	<b>80</b>	80,95
84,05	<b>85</b>	85,95
89,05	<b>90</b>	90,95
94,05	<b>95</b>	95,95
99,05	<b>100</b>	100,95



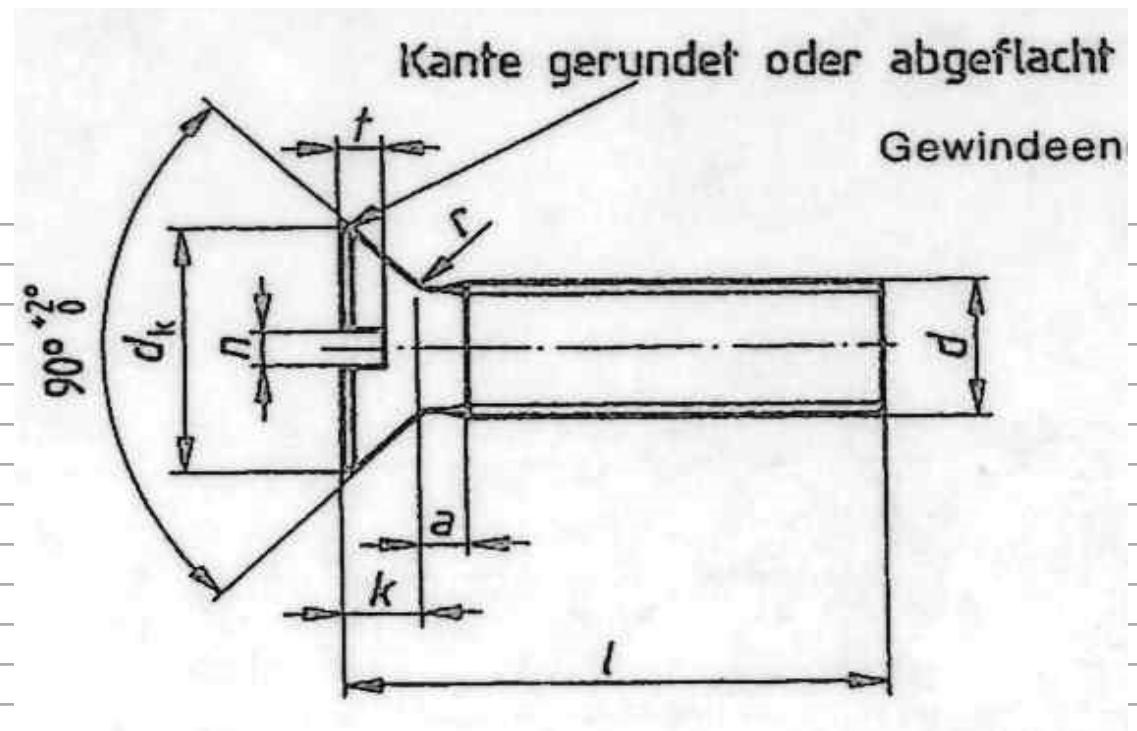
# 963

Senkschraube, metrisch  
mit Schlitz  
Vollgewinde

DIN	Durchmesser/Gewinde			a	Dk		K	Schlitzbreite n		t		Pressmaß		p	Draht Durchm.	
	min.	Nenn	max.		min.	max.		min.	max.	min.	max.	min.	max.		Nenn	
963		<b>3,00</b>		1,00	5,30	5,60	1,65	0,86	1,00	0,60	0,85	2,59	2,63	0,50	2,56	2,60
963		<b>3,50</b>		1,20	6,14	6,50	1,93	0,86	1,00	0,70	1,00	3,01	3,05	0,60	2,96	3,02
963		<b>4,00</b>		1,40	7,14	7,50	2,20	1,06	1,20	0,80	1,10	3,42	3,48	0,70	3,39	3,44
963		<b>5,00</b>		1,60	8,84	9,20	2,50	1,26	1,51	1,00	1,30	4,34	4,40	0,80	4,36	4,40
963		<b>6,00</b>		2,00	10,57	11,00	3,00	1,66	1,91	1,20	1,60	5,23	5,28	1,00	5,17	5,22
963		<b>8,00</b>		2,50	14,07	14,50	4,00	2,06	2,31	1,60	2,10	7,05	7,12	1,25	6,95	7,05
963		<b>10,00</b>		3,00	17,57	18,00	5,00	2,56	2,81	2,00	2,60	8,85	8,95	1,50	8,78	8,90

Länge L		
min.	Nenn	max.
4,76	<b>5</b>	5,24
5,76	<b>6</b>	6,24
7,71	<b>8</b>	8,29
9,71	<b>10</b>	10,29
11,65	<b>12</b>	12,35
13,65	<b>14</b>	14,35
15,65	<b>16</b>	16,35
17,65	<b>18</b>	18,35
19,58	<b>20</b>	20,42
21,58	<b>22</b>	22,42
24,58	<b>25</b>	25,42
27,58	<b>28</b>	28,42
29,58	<b>30</b>	30,42
34,5	<b>35</b>	35,5
39,5	<b>40</b>	40,5
44,5	<b>45</b>	45,5
49,5	<b>50</b>	50,5
54,05	<b>55</b>	55,95
59,05	<b>60</b>	60,95
64,05	<b>65</b>	65,95
69,05	<b>70</b>	70,95

Länge L		
min.	Nenn	max.
74,05	<b>75</b>	75,95
79,05	<b>80</b>	80,95
84,05	<b>85</b>	85,95
89,05	<b>90</b>	90,95
94,05	<b>95</b>	95,95
99,05	<b>100</b>	100,95





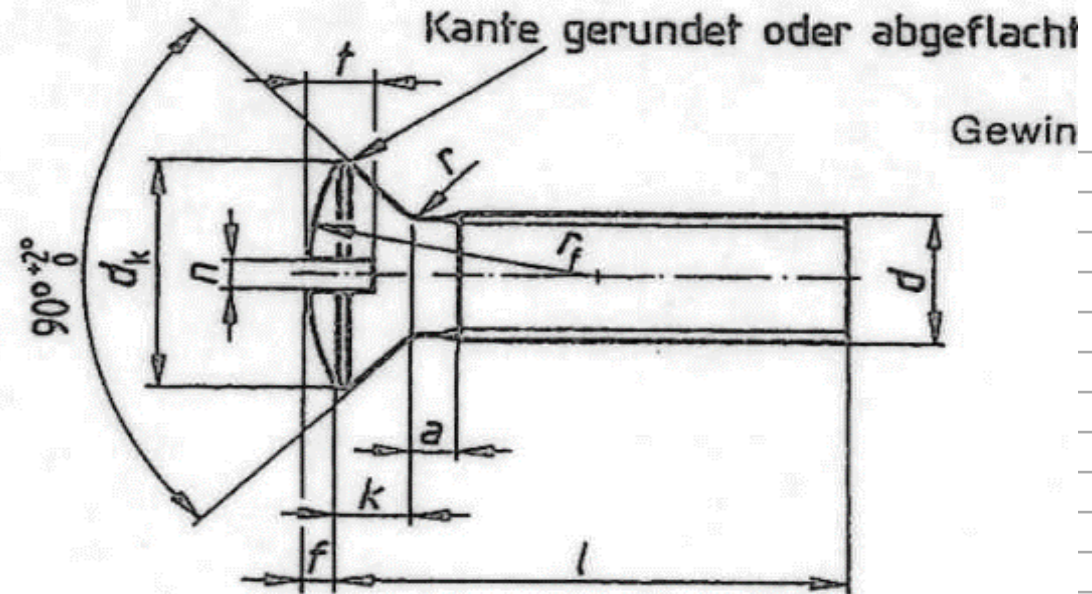
# 964

Linsen-Senkschraube, metrisch  
mit Schlitz  
Vollgewinde

DIN	Durchmesser/Gewinde			a	Dk		K+f	Schlitzbreite n		t		Pressmaß		p	Draht Durchm.	
	min.	Nenn	max.		min.	max.		min.	max.	min.	max.	min.	max.		min.	max.
964		<b>3,00</b>		1,00	5,30	5,60	2,40	0,86	1,00	1,20	1,45	2,59	2,63	0,50	2,56	2,60
964		<b>3,50</b>		1,20	6,14	6,50	2,83	0,86	1,00	1,40	1,70	3,01	3,05	0,60	2,96	3,02
964		<b>4,00</b>		1,40	7,14	7,50	3,22	1,06	1,20	1,60	1,90	3,42	3,48	0,70	3,39	3,44
964		<b>5,00</b>		1,60	8,84	9,20	3,75	1,26	1,51	2,00	2,30	4,34	4,40	0,80	4,36	4,40
964		<b>6,00</b>		2,00	10,57	11,00	4,50	1,66	1,91	2,40	2,80	5,23	5,28	1,00	5,17	5,22
964		<b>8,00</b>		2,50	14,07	14,50	6,00	2,06	2,31	3,20	3,70	7,05	7,12	1,25	6,95	7,05
964		<b>10,00</b>		3,00	17,50	18,00	7,50	2,56	2,81	4,00	4,60	8,85	8,95	1,50	8,78	8,90

Länge L		
min.	Nenn	max.
4,76	<b>5</b>	5,24
5,76	<b>6</b>	6,24
7,71	<b>8</b>	8,29
9,71	<b>10</b>	10,29
11,65	<b>12</b>	12,35
13,65	<b>14</b>	14,35
15,65	<b>16</b>	16,35
17,65	<b>18</b>	18,35
19,58	<b>20</b>	20,42
21,58	<b>22</b>	22,42
24,58	<b>25</b>	25,42
27,58	<b>28</b>	28,42
29,58	<b>30</b>	30,42
34,5	<b>35</b>	35,5
39,5	<b>40</b>	40,5
44,5	<b>45</b>	45,5
49,5	<b>50</b>	50,5
54,05	<b>55</b>	55,95
59,05	<b>60</b>	60,95
64,05	<b>65</b>	65,95
69,05	<b>70</b>	70,95

Länge L		
min.	Nenn	max.
74,05	<b>75</b>	75,95
79,05	<b>80</b>	80,95
84,05	<b>85</b>	85,95
89,05	<b>90</b>	90,95
94,05	<b>95</b>	95,95
99,05	<b>100</b>	100,95



Schaftdurchmesser = Gewindedurchmesser (Vollschaft) ode

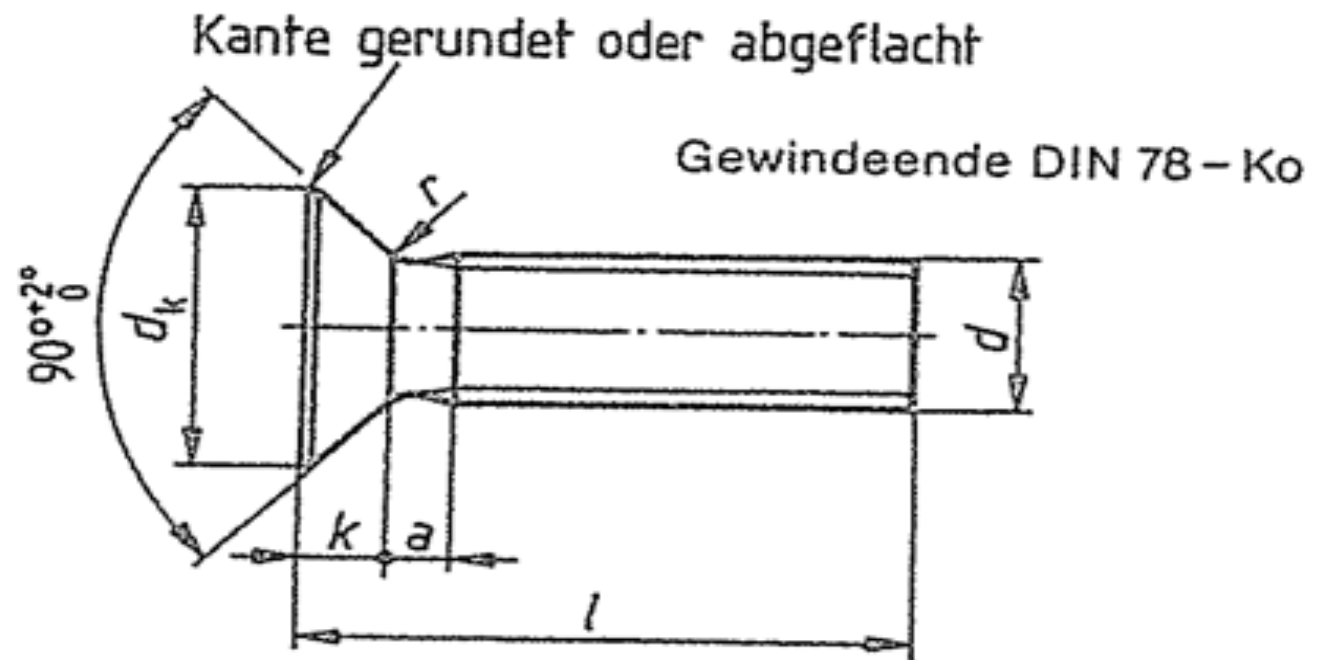
# 965

Senkschraube, metrisch  
mit Kreuzschlitz H  
Vollgewinde

DIN	Durchmesser/Gewinde			a max.	Kopfd. Dk		K max.	Kreuz H		Gr.	Kreuz Z		Gr.	Pressmaß		p Nenn	Draht Durchm.	
	min.	Nenn	max.		min.	max.		min.	max.		min.	max.		min.	max.		min.	max.
965		<b>2,00</b>		0,8	3,50	3,80	1,20	0,95	1,25	1	0,92	1,17	1					
965		<b>2,50</b>		0,9	4,40	4,70	1,50	1,25	1,55	1	1,22	1,47	1					
965		<b>3,00</b>		1,00	5,30	5,60	1,65	1,50	1,80	1	1,48	1,73	1	2,59	2,63	0,50	2,56	2,60
965		<b>3,50</b>		1,20	6,14	6,50	1,93	1,40	1,90	2	1,34	1,80	2	3,01	3,05	0,60	2,96	3,02
965		<b>4,00</b>		1,40	7,14	7,50	2,20	1,90	2,40	2	1,60	2,06	2	3,42	3,48	0,70	3,39	3,44
965		<b>5,00</b>		1,60	8,84	9,20	2,50	2,10	2,60	2	2,05	2,51	2	4,34	4,40	0,80	4,36	4,40
965		<b>6,00</b>		2,00	10,57	11,00	3,00	2,80	3,30	3	2,46	2,92	3	5,23	5,28	1,00	5,17	5,22
965		<b>8,00</b>		2,50	14,07	14,50	4,00	3,90	4,40	4	3,86	4,32	4	7,05	7,12	1,25	6,95	7,05
965		<b>10,00</b>		3,00	17,57	18,00	5,00	4,80	5,30	4	4,77	5,23	4	8,85	8,95	1,50	8,78	8,90

Länge L		
min.	Nenn	max.
4,76	<b>5</b>	5,24
5,76	<b>6</b>	6,24
7,71	<b>8</b>	8,29
9,71	<b>10</b>	10,29
11,65	<b>12</b>	12,35
13,65	<b>14</b>	14,35
15,65	<b>16</b>	16,35
17,65	<b>18</b>	18,35
19,58	<b>20</b>	20,42
21,58	<b>22</b>	22,42
24,58	<b>25</b>	25,42
27,58	<b>28</b>	28,42
29,58	<b>30</b>	30,42
34,5	<b>35</b>	35,5
39,5	<b>40</b>	40,5
44,5	<b>45</b>	45,5
49,5	<b>50</b>	50,5
54,05	<b>55</b>	55,95

Länge L		
min.	Nenn	max.
59,05	<b>60</b>	60,95
64,05	<b>65</b>	65,95
69,05	<b>70</b>	70,95
74,05	<b>75</b>	75,95
79,05	<b>80</b>	80,95
84,05	<b>85</b>	85,95
89,05	<b>90</b>	90,95
94,05	<b>95</b>	95,95
99,05	<b>100</b>	100,95





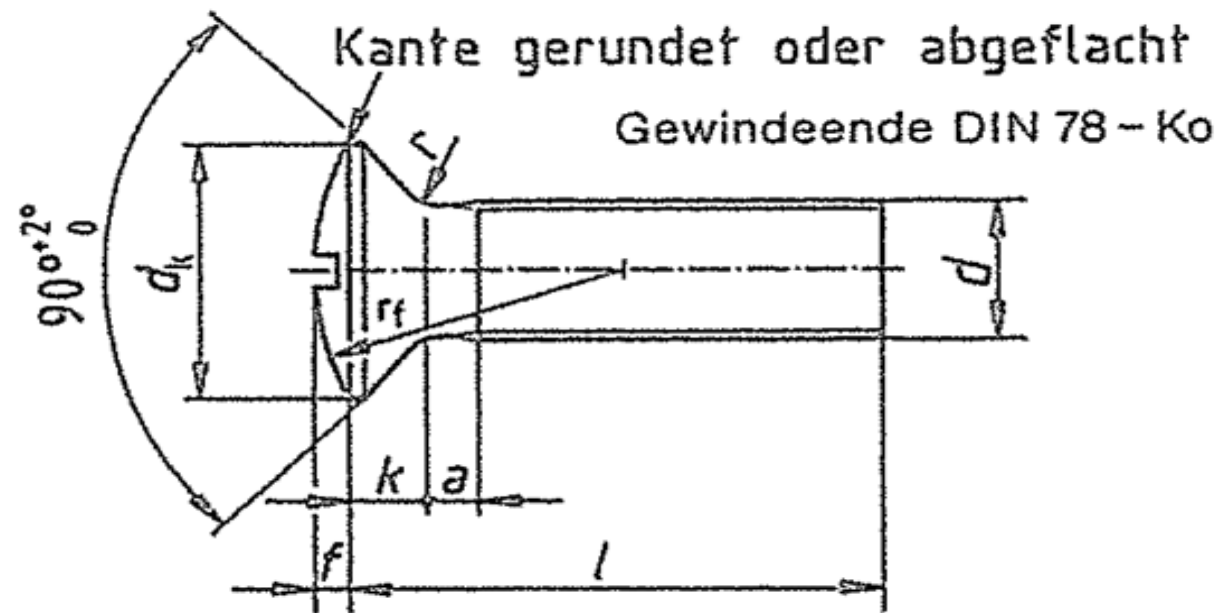
# 966

Linsen-Senkschraube, metrisch  
mit Kreuzschlitz H  
Vollgewinde

DIN	Durchmesser/Gewinde			a max.	Kopfd. Dk		K+f max.	Kreuz H		Gr.	Kreuz Z		Gr.	Pressmaß		p Nenn	Draht Durchm.	
	min.	Nenn	max.		min.	max.		min.	max.		min.	max.		min.	max.		min.	max.
966		<b>2,00</b>		0,8	3,50	3,80	1,70	1,1	1,4	1	1,04	1,35	1					
966		<b>2,50</b>		0,9	4,40	4,70	2,10	1,3	1,6	1	1,5	1,75	1					
966		<b>3,00</b>		1,00	5,30	5,60	2,40	1,70	2,00	1	1,83	2,08	1	2,59	2,63	0,50	2,56	2,60
966		<b>3,50</b>		1,20	6,14	6,50	2,83	1,74	2,24	2	1,93	2,39	2	3,01	3,05	0,60	2,96	3,02
966		<b>4,00</b>		1,40	7,14	7,50	3,20	2,04	2,54	2	2,26	2,72	2	3,42	3,48	0,70	3,39	3,44
966		<b>5,00</b>		1,60	8,84	9,20	3,75	2,77	3,27	2	2,89	3,35	2	4,34	4,40	0,80	4,36	4,40
966		<b>6,00</b>		2,00	10,57	11,00	4,50	3,03	3,53	3	3,30	3,76	3	5,23	5,28	1,00	5,17	5,22
966		<b>8,00</b>		2,50	14,07	14,50	6,00	4,18	4,68	4	4,06	4,52	4	7,05	7,12	1,25	6,95	7,05
966		<b>10,00</b>		3,00	17,57	18,00	7,50	5,38	5,88	4	5,28	5,74	4	8,85	8,95	1,50	8,78	8,90

Länge L		
min.	Nenn	max.
4,76	<b>5</b>	5,24
5,76	<b>6</b>	6,24
7,71	<b>8</b>	8,29
9,71	<b>10</b>	10,29
11,65	<b>12</b>	12,35
13,65	<b>14</b>	14,35
15,65	<b>16</b>	16,35
17,65	<b>18</b>	18,35
19,58	<b>20</b>	20,42
21,58	<b>22</b>	22,42
24,58	<b>25</b>	25,42
27,58	<b>28</b>	28,42
29,58	<b>30</b>	30,42
34,5	<b>35</b>	35,5
39,5	<b>40</b>	40,5
44,5	<b>45</b>	45,5
49,5	<b>50</b>	50,5
54,05	<b>55</b>	55,95

Länge L		
min.	Nenn	max.
59,05	<b>60</b>	60,95
64,05	<b>65</b>	65,95
69,05	<b>70</b>	70,95
74,05	<b>75</b>	75,95
79,05	<b>80</b>	80,95
84,05	<b>85</b>	85,95
89,05	<b>90</b>	90,95
94,05	<b>95</b>	95,95
99,05	<b>100</b>	100,95



# 7985

Linsenschraube, metrisch

(Maße gleich bzw. ähnl. DIN/ISO 7045/14583)

Kreuzschlitz H

Vollgewinde

DIN	Durchmesser/Gewinde			a	Kopfd. Dk		Kopfhöhe K		Kreuz H		Gr.	Kreuz Z		Gr.	Pressmaß		p	Draht Durchm.	
	min.	Nenn	max.		min.	max.	min.	max.	min.	max.		min.	max.		min.	max.		Nenn	
7985		<b>2,00</b>		0,80	3,70	4,00	1,48	1,72	1,10	1,40	1	1,10	1,35	1			0,40		
7985		<b>2,50</b>		0,90	4,70	5,00	1,88	2,12	1,30	1,60	1	1,27	1,52	1			0,45		
7985		<b>3,00</b>		1,00	5,70	6,00	2,28	2,52	1,70	2,00	1	1,68	1,93	1	2,59	2,63	0,50	2,56	2,60
7985		<b>3,50</b>		1,20	6,64	7,00	2,58	2,82	1,74	2,24	2	1,65	2,11	2	3,01	3,05	0,60	2,96	3,02
7985		<b>4,00</b>		1,40	7,64	8,00	2,95	3,25	2,04	2,54	2	1,90	2,36	2	3,42	3,48	0,70	3,39	3,44
7985		<b>5,00</b>		1,60	9,64	10,00	3,65	3,95	2,77	3,27	2	2,64	3,10	2	4,34	4,40	0,80	4,36	4,40
7985		<b>6,00</b>		2,00	11,57	12,00	4,45	4,75	3,03	3,53	3	3,02	3,48	3	5,23	5,28	1,00	5,17	5,22
7985		<b>8,00</b>		2,50	15,57	16,00	5,85	6,15	4,18	4,68	4	4,06	4,52	4	7,05	7,12	1,25	6,95	7,05
7985		<b>10,00</b>		3,00	19,48	20,00	7,32	7,68	5,38	5,88	4	5,23	5,69	4	8,85	8,95	1,50	8,78	8,90

Länge L		
min.	Nenn	max.
4,75	5	5,25
5,75	6	6,25
7,7	8	8,3
9,7	10	10,3
11,65	12	12,35
13,65	14	14,35
15,65	16	16,35
17,65	18	18,35
19,6	20	20,4
21,6	22	22,4
24,6	25	25,4
27,6	28	28,4
29,6	30	30,4
34,5	35	35,5
39,5	40	40,5
44,5	45	45,5
49,5	50	50,5
54	55	56
59	60	61
64	65	66
69	70	71
74	75	76
79	80	81
84	85	86
89	90	91
94	95	96
99	100	101

